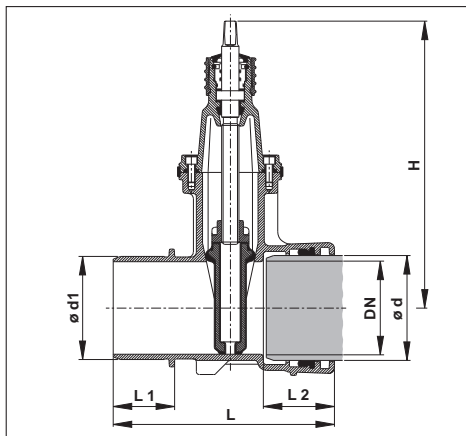


HSM-Schieber (Spitzend-Muffenschieber) Best.-Nr. 451

Fabrikat HAWLE

für Guss-, Stahl-, PE-, PVC-Rohre

Doppelfunktionsmuffe und Spitzende zur zugfesten Verbindung mit dem BAIO®-System



Technische Merkmale:

- Material: GGG 40
- Baulänge: in Anlehnung an DIN 3352-4
- Muffenseite: inklusive Gussrohrdichtung; Steckmuffe nach DIN 28603; Haltenasen für die Zug-sicherungen Hawle-Stop mit dem Rohr; Innenverriegelungs-Bajonett für BAIO®-Spitzenden Haltenasen für Zugsicherung mit der Doppelfunktionsmuffe des BAIO®-Systems
- Spitzendseite: Außendurchmesser des Spitzendes nach DIN 28610
- Gaseinsatz : Dichtungen nach DIN 3535-3; Prüfung nach DIN 3230-5 PG-1 oder PG-3; inkl. 3.1 B-Zeugnis nach EN 10204 – Bitte Betriebsdruck angeben !

Verwendungshinweise:

Ideale Kombination mit MMB-Schieber und mit BAIO®-Formstücken – Achtung: Bei der Montage mit MMB-Schiebern empfehlen wir die Spezialunterlegplatte für Straßenkappen, wegen eventueller Kollision der Straßenkappen-Unterlegplatten bei kleineren Nennweiten

Max. Betriebsdruck: Wasser 16 bar / Gas 16 bar

DN	d mm	d 1 mm	H mm	L mm	L 1 mm	L 2 mm	Gewicht kg
80	98	96	335	295	75	110	16,00
100	118	116	375	320	95	105	21,30
125	144	142	475	350	100	115	30,50
150	170	168	460	360	100	115	28,50
150	180*	180	460	360	100	115	33,50
200	222	220	565	390	105	125	54,00
250	274	272	670	536	152	174	105,00
300	326	323	755	599	165	198	166,00

inkl. Gussrohr-Dichtung / Email auf Anfrage / auf Wunsch GKS-Dichtungen für PE / PVC-Rohre

*für PE d 180; Spitzende d 180 passend für MMB-Stück mit Muffe d 180