

VAG RETO-STOP Rückflusssperre Wasser/Feuerlöscheranlagen/Abwasser

PN 10/16
DN 40...300



Produktmerkmale

- Nach EN 12334
- Mit Flanschanschluss nach EN 1092, PN 10/16
- Weichdichtende Klappenscheibe
- Widerstandsarme Klappenaufhängung
- Freier Durchgang
- Baulänge nach EN 558-1, Grundreihe 48 (DIN 3202, F6)

Werkstoffe

- Gehäuse aus Gusseisen EN-JL 1040 (GG-25)
- Klappenscheibe aus duktilem Gusseisen EN-JS 1030 (GGG-40)
- Klappenscheibe rundum vulkanisiert mit EPDM
- Deckelschrauben und Muttern aus A2

Korrosionsschutz

- Innen und außen Epoxid-Beschichtung

Einsatzbereich

- Trink- und Abwasseranlagen
- Feuerlöschanlagen (VdS-anerkannt)

Ausführungen

- Gehäusesitz aus GG-25, Epoxid-Beschichtung
- mit Anlüftvorrichtung
- VdS-Ausführung mit Gehäusesitz aus Messing, VdS-anerkannt unter G 4000019

Ablieferungsprüfung nach En 12266

- DIN 3230 Teil 4 Wasser

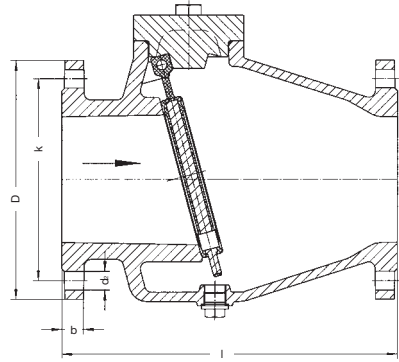
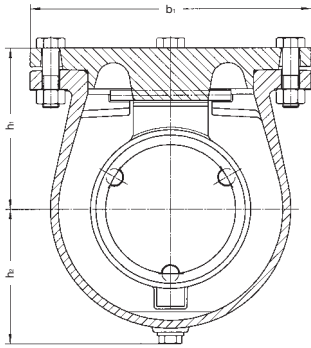
Verwendungsbereich

Druckprüfung nach DIN 3230 Teil 4

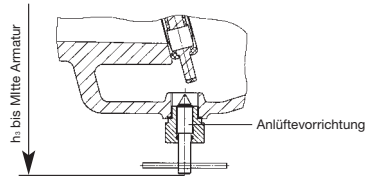
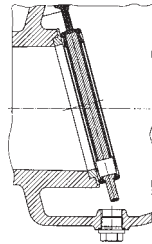
DN mm	PN bar	Zulässiger Betriebsüberdruck bar	Zulässige Betriebstemperatur im Gehäuse °C	Prüfdruck mit Wasser im Abschluss	
				bar	bar
40...300	16	16	50	24	16
200...300	10	10	50	16	10

VAG RETO-STOP Rückflusssperre Wasser/Feuerlöscheranlagen/Abwasser

Abmessungen / Gewichte



Mit Sitzring im Gehäuse



Mit Anlüfteinrichtung

(gegen Verschlusschraube austauschbar)

Die Anlüfteinrichtung ist geeignet zum Öffnen gegen Druck von max. 1,5 bar bei DN 40...100 und max. 0,75 bar bei DN 125...300.

Maße in mm														
Nennweite	DN	40	50	65	80	100	125	150	200	250	300			
Baumaße	b ₁	164	164	186	200	225	290	350	395	460	500			
	h ₁ ca.	100	100	111	125	140	170	205	240	280	300			
	h ₂ ca.	90	90	98	105	125	150	165	190	220	240			
	h ₃ ca.	125	125	130	140	160	180	200	225	250	275			
	l	180	200	240	260	300	350	400	500	600	700			
Flanschabmessungen	PN 10	D	-	-	-	-	-	-	-	340	395	445		
		k	-	-	-	-	-	-	-	295	350	400		
		Lochanzahl	-	-	-	-	-	-	-	8	12	12		
		d ₂	-	-	-	-	-	-	-	22	22	22		
		b	-	-	-	-	-	-	-	26	28	28		
	PN 16	D	150	165	185	200	220	250	285	-	-	-		
		k	110	125	145	160	180	210	240	-	-	-		
		Lochanzahl	4	4	4	8	8	8	8	-	-	-		
		d ₂	18	18	18	18	18	18	22	-	-	-		
		b	18	20	20	22	24	26	26	-	-	-		
Netto-Gewicht	kg ca.	11	14	17	21	29	42	60	91	145	175			