

VAG DURA Regelventil mit Handrad Wasser

PN 16
DN 40...150



Bei Bestellung bitten wir um Angabe folgender Betriebsdaten:

- Max. Durchflußmenge und min. Differenzdruck
- Min. Durchflußmenge und max. Differenzdruck
- Dynamischer Druck vor dem Ventil
- Statischer Druck

Produktmerkmale

- Regelarmatur in Durchgangsform
- Weichdichtend
- Spindel mit außenliegendem Gewinde
- Mit Stellungsanzeige
- Ventilkolben als Regeleinsatz mit Feinschlitzzylinder
- Lineare Regelcharakteristik
- Geringe Betätigungskräfte durch entlasteten Ventilkolben
- Flanschanschluß nach EN 1092, PN16
- Baulänge nach EN 558-1, Grundreihe 1 (DIN 3202, F1)

Werkstoffe

- Gehäuse und Haube aus duktilem Gusseisen EN-JS 1050 (GGG-50)
- Gehäusesitzbuchse aus Bronze
- Kolben, Kolbenführung und Spindeldurchführung aus Cu-Al-Legierung
- Schrauben und Muttern aus austenitischem Edelstahl
- Ventilspindel aus Edelstahl
- O-Ringe aus NBR
- Abschlußdichtung aus EPDM

Korrosionsschutz

- Innen und außen Epoxid-Pulverbeschichtung (EP-P)

Einsatzbereich

- Für Regelungen, besonders bei Anforderungen an lineare Regelcharakteristik

Ausführungen

Standard

- Mit Handrad

Auf Anfrage

- Mit Feinschlitzzylinder in Sonderausführung für besondere Regelfälle
- Mit elektrischem Stellantrieb
- Druckstufe PN 25

Ablieferungsprüfung nach EN 12266

- DIN 3230 Teil 4 für Wasser

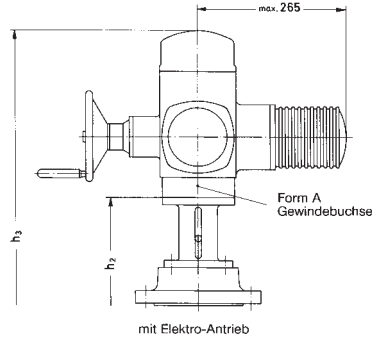
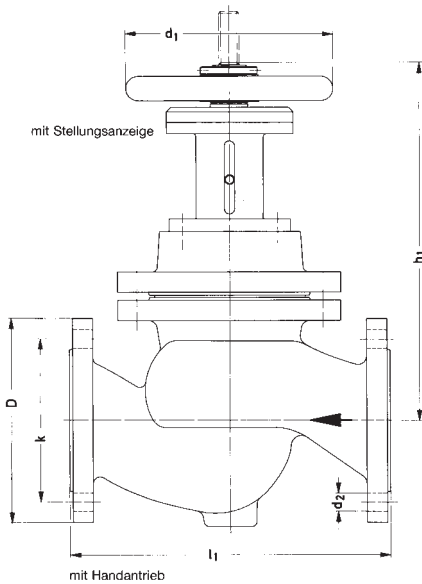
Verwendungsbereich

Druckprüfung nach DIN 3230 Teil 4

DN mm	PN bar	Zulässiger Betriebsüberdruck bar	Zulässige Betriebstemperatur für neutrale Flüssigkeiten °C	Prüfdruck in bar mit Wasser	
				im Gehäuse	im Abschluß ¹⁾
40...150	16	16	50	24	16
40...150	25	25	50	40	25

¹⁾ Leckrate 1 nach DIN 3230 Teil 3

VAG DURA Regelventil mit Handrad Wasser



Maße in mm									
Nennweite	DN	40	50	65	80	100	125	150	
Baulänge	d1	200	250	250	250	250	250	250	
	h1	285	320	370	390	400	445	465	
	h2	230	260	310	330	340	385	405	
	h3	480	510	560	580	590	635	655	
	l1	200	230	290	310	350	400	480	
Flanschanschlussmaße nach DIN 2501 Teil1	PN 16	D	150	165	185	200	220	250	285
		k	110	125	145	160	180	210	240
		d2	18	18	18	18	18	18	22
		Löcher	4	4	4	8	8	8	8
	PN 25	D	150	165	185	200	235	270	300
		k	110	125	145	160	190	220	250
		d2	18	18	18	18	22	26	26
		Löcher	4	4	8	8	8	8	8
Netto-Gewicht mit Handrad kg ≈	PN 16	18	28	37	43	57	88	130	
	PN 25	18	28	37	43	60	95	135	
Betätigung mit Elektro-Antrieb Fabrikat AUMA	Antriebsgröße (Nennmoment)	60 Nm (Typ SA 07.5 oder SAR 10.1)							
	Abschaltmoment in beide Richtungen Nm	20	20	20	30		40		
	Anschlussform DIN 3210	Form A							
	Baugröße	G 0							
	U/Hub bei Handbetätigung	5,75	7,5	11,25	12,5	13,5	14	15	
	Drehzahl der Antriebswelle min.-1 (bei Betrieb mit 60 Hz, Drehzahl x 1,2)	8	8	11	11	11	11	11	
	Schließzeiten in Minuten*)	0,72	0,94	1,0	1,1	1,2	1,3	1,4	

*) Andere Schließzeiten auf Anfrage