

Basisventil zum Einsatz als Absperrventil BV300 Fabrikat Honeywell Braukmann

Ausführung

Gehäuse, Deckel und Membranteller aus Kugelgraphitguss (ISO 1083). Ventilsitz, Druckfeder und Steuerstange aus Edelstahl. Membrane (gewebeverstärkt) aus NBR. Dichtungen aus NBR und EPDM. Regulierkegel aus Rotguss. Gehäuse, Deckel und Membranteller innen und außen pulverbeschichtet. Integriertes Entlüftungsventil.

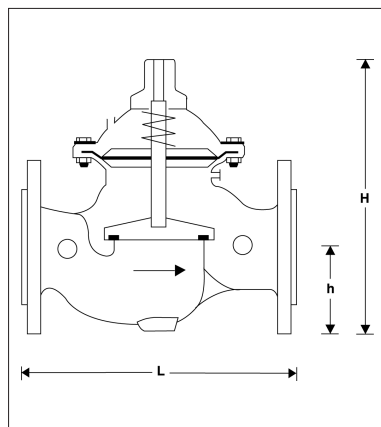
Verwendungsbereich

Kompaktgerät, besonders geeignet bei engen Einbauverhältnissen z. B. in Schächten.

Wasser bis 80 °C / Vordruck max. 16 bar / Mindestdruck 0,7 bar

Varianten

A = Gehäuse mit Flanschen PN 16, ISO 2084



Maße in mm und Gewichte

Anschlussgröße	DN	50	65	80	100	150	200	250	300	350	400	450
Gewicht	ca. kg	12	13	22	37	80	157	245	405	510	822	945
Baumaße in mm	L	230	292	310	350	480	600	730	850	980	1100	1200
	H	235	294	400	433	558	650	823	944	990	1250	1250
	h	83	93	100	110	143	173	205	230	260	290	310
Durchflussmenge ($Q_{max.}$)												
in m ³ /h bei V = 5,5 m/s		40	40	90	160	350	480	970	1400	1900	2500	3150
Kvs-Wert		43	43	103	167	407	676	1160	1600	1600	3300	3300