

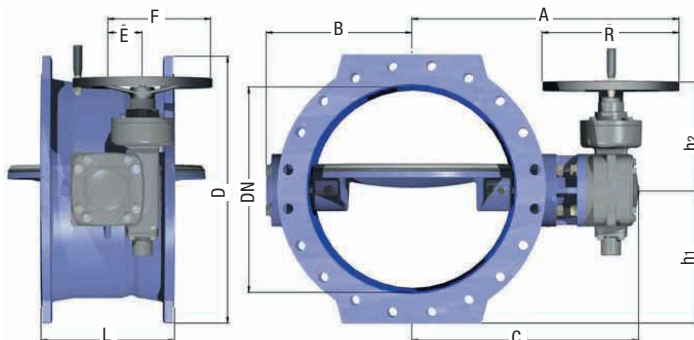
Absperrklappe Baulänge F4 DN 200 bis 1200 DN 10 und PN 16 Fabrikat Keulahütte

Beschreibung

DIN-DVGW-Prüfnummer
NV-6201AT2574 KHK Absperr-
klappen werden mit Flansch-
anschlussmaßen nach DIN EN
1092-2 PN 10/16 und der
Baulänge F4 gefertigt.

Auf Grund des vorhandenen
Zwischenflansches, der nach
der ISO 5211 gestaltet ist, be-
steht Kombinationsmöglichkeit
mit allen Antriebsvarianten.

Die doppeltezentrisch gelager-
te Klappenscheibe ist mit Schichtverbundbuchsen, die sehr gute Gleiteigenschaften aufweisen, ausgestattet und dadurch
besonders leichtgängig. Der Hauptabschluss wird mit einem profilierten elastischen Dichttring mit einstellbarer Pressung
sicher gedichtet. Die Abdichtung der Antriebswelle wird durch einen Nutring mit asymmetrischem Profil der Dichtlippe ge-
geben ist. Die Abdichtung aller Montagflächen sind zusätzlich gedichtet, damit die Einsatzmöglichkeit für Erdenbau gege-
ben ist. Die Klappe wird über eine formschlüssige Stiftverbindung mit den Wellen verbunden. Die Wellen weisen eine robu-
ste, stellbare Axialsicherung auf. Bei Einsatz für Gas und aggressive Medien wird eine zusätzliche Wellenabdichtung ausge-
führt, so dass die Lagerung medienfrei ist.



Abmessungen, Massen und Kennwerte PN 10

DN	A	B	C	D	E	F	h1	h2	h3	L	R	U/Hub	Masse (kg)
200	405	180	320	340	40	170	170	155	195	230	250	12-13	55
250	445	205	365	400	63	190	200	170	210	250	250	12-13	95
300	515	230	410	455	63	240	230	180	210	270	315	13-14	125
350	550	270	440	505	63	240	260	180	210	290	315	13-14	145
400	650	280	500	565	80	280	290	180	320	310	400	30-32	195
500	715	365	585	670	100	300	335	290	380	350	400	30-32	265
600	780	425	650	780	100	300	390	290	380	390	400	30-32	360
700	787	510	676	895	125	329	443	300	450	430	400	53-55	585
800	840	560	730	1015	125	325	510	300	450	470	400	53-55	738
900	904	628	793	1115	125	325	553	300	450	510	400	53-55	995
1000	1090	680	980	1230	160	360	615	470	510	550	400	53-55	1285
1200	1365	825	1225	1455	200	450	730	560	690	630	500	108-110	2120

PN 16

DN	A	B	C	D	E	F	h1	h2	h3	L	R	U/Hub	Masse (kg)
200	405	180	320	340	40	165	170	155	195	230	250	12-13	55
250	445	205	365	400	63	190	200	170	210	250	250	12-13	95
300	515	230	410	455	80	240	230	180	210	270	315	13-14	125
350	550	270	440	520	80	240	260	180	210	290	315	13-14	150
400	650	280	500	580	100	300	290	230	320	310	400	30-32	200
500	750	380	620	715	125	325	360	260	350	350	400	30-32	310