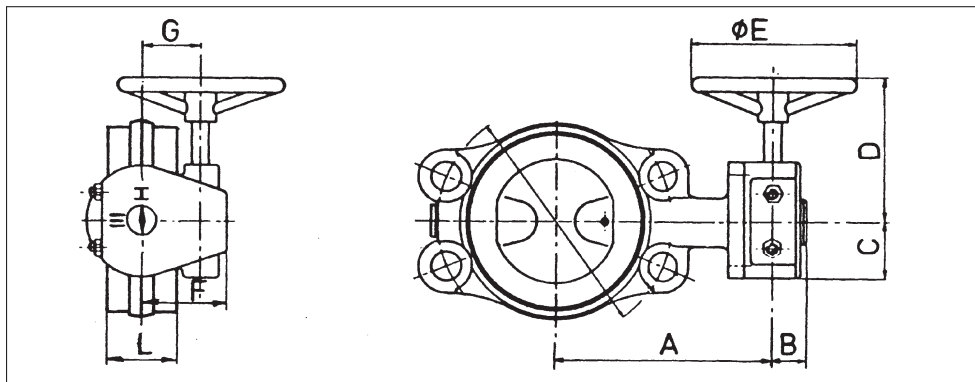


Absperrklappen mit Getriebe und Handrad Typ RB

Fabrikat Tröger + Entenmann



Einsetzbar: bis max. 110° C bei Wasser, Trinkwasser, Brauchwasser, Schwimmbadwasser, Luft, Erdgas (RB-Gas)

Ausführung

Absperrklappe Typ RB mit eingegossenen Flanschlöchern zum Einklemmen zwischen Rohrflansche, einsetzbar auch als Endabsperrarmatur (max. 10 bar), in beiden Richtungen 100 % dichtend (Leckrate 1), Gehäuseauskleidung bis über die Flanschdichtflächen, dadurch entfallen zusätzliche Flachdichtungen.

Werkstoffe

Gehäuse: GG 25
 Innenauskleidung: EPDM
 Klappenscheibe: Edelstahl 1.4462 (V4A)
 Klappenwelle: Edelstahl 1.4462 (V4A)
 Außenbeschichtung: Polyurethan

Maße in mm und Gewichte

Nennweite	diff. Druck max. p (bar)	Baumaße in mm									Gewicht kg
		A	B	C	D	E	F	G	L	U/Spiel	
50	16	145	29	49	134	125	62	39	43	10	4,3
65	16	153	29	49	134	125	62	39	46	10	5,1
80	16	160	29	49	134	125	62	39	46	10	5,4
100	16	174	29	49	134	125	62	39	52	10	6,6
125	16	187	29	49	134	125	62	39	56	10	8,5
150	16	207	29	49	134	125	62	39	56	10	11,0
200	16	231	29	49	134	125	62	39	60	10	15,5
250	10	274	32	68	223	315	89	60	68	10	28,0
300	10	299	32	68	223	315	89	60	78	10	40,0
350	10	351	39	75	228	300	95	62	78	10	45,2
400	10	397	39	86	252	350	112	77	102	10	81,0