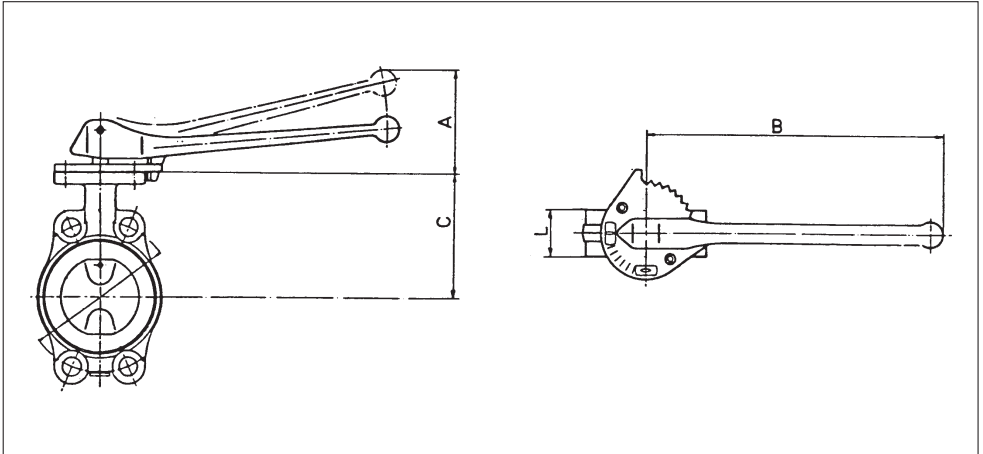


# Absperrklappen mit Rasterhebel Typ RB Fabrikat Tröger + Entenmann



**Einsetzbar:** bis max. 110° C bei Wasser, Trinkwasser, Brauchwasser, Schwimmbadwasser, Luft, Erdgas (RB-Gas)

## Ausführung

Absperrklappe Typ RB mit eingegossenen Flanschlöchern zum Einklemmen zwischen Rohrflansche, einsetzbar auch als Endabsperarmatur (max. 10 bar), in beiden Richtungen 100 % dichtend (Leckrate 1), Gehäuseauskleidung bis über die Flanschdichtflächen, dadurch entfallen zusätzliche Flachdichtungen.

## Werkstoffe

Gehäuse:	GG 25
Innenauskleidung:	EPDM
Clappenscheibe:	Edelstahl 1.4462 (V4A)
Clappenwelle:	Edelstahl 1.4462 (V4A)
Außenbeschichtung:	Polyurethan

## Maße in mm und Gewichte

Nennweite	diff. Druck max. p (bar)	Baumaße in mm				Gewicht kg
		A	B	C	L	
50	16	112	250	118	43	3,8
65	16	112	250	126	46	4,6
80	16	112	250	133	46	4,9
100	16	112	250	147	52	6,1
125	16	112	250	160	56	8,0
150	10	121	315	180	56	10,9
200	10	121	315	204	60	15,4
250	2,5	184	500	245	68	27,2
300	1	184	500	270	78	39,2