

# Absperrklappen in Einklemmausführung Fabrikat Träger + Entenmann

---

## Die Absperrklappen sind in verschiedenen Materialien\*) lieferbar

\*) bevorzugte Ausführung unterstrichen

Gehäuse: GG 25, GGG 40

Gehäuseauskleidung: EPDM, Perbunan, Viton 850

Klappenscheibe: 1.4462 (V4A), 1.4057, Alubronze, GGG 40

## Antriebe

Handhebel, Handrad, Erdenbaugarnitur, Verlängerungssäule,  
Elektroantrieb, Pneumatikantrieb, Hydraulikantrieb usw.

## Absperrklappen mit eingegossenen Flanschlöchern Typ RB

Der Typ RB ist für den Einbau zwischen zwei Flanschen oder als Endklappe einseitig angeflanscht (als Endklappe bis max. 10 bar) äußerst gut geeignet.

Nenndruck: PN 10 und PN 16

Nennweite: DN 50 bis DN 1000

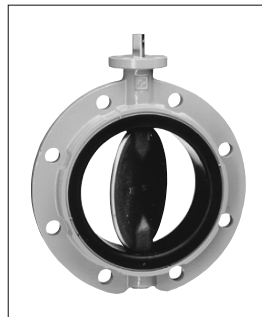


## Absperrklappen mit Mittelflansch Typ RM

Der Typ RM ist eine Einklemmklappe mit einer kürzeren Baulänge als die Doppelflanschausführung, ausgestattet mit einem Mittelflansch. Diese Klappe eignet sich besonders bei häufiger Demontage der Rohrleitung oder als Endklappe.

Nenndruck: PN 10 und PN 16

Nennweite: DN 50 bis DN 1000

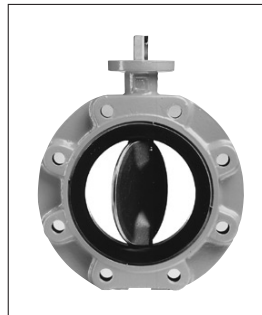


## Absperrklappen mit Gewindelöchern im Mittelflansch Typ RL

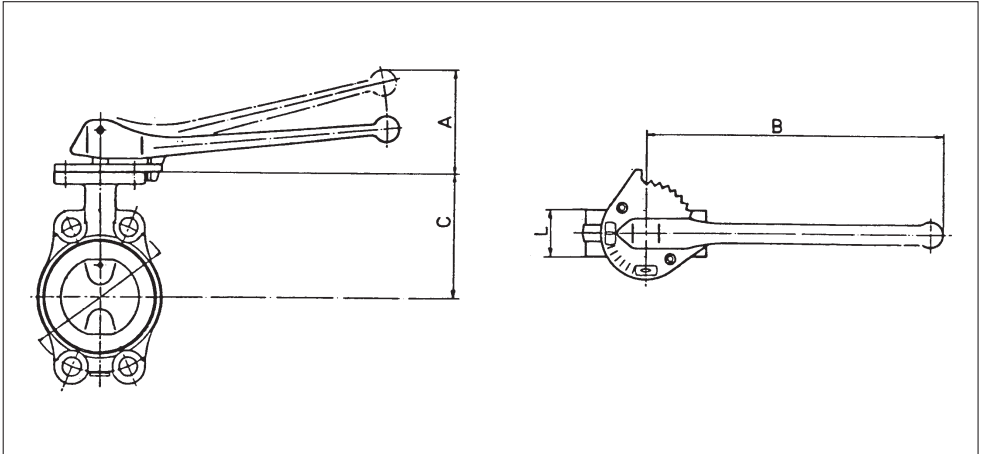
Der Typ RL ist mit der Einklemmklappe Typ RM vergleichbar, hat jedoch im Gegensatz zu dieser Gewindelöcher im Mittelflansch.

Nenndruck: PN 10 und PN 16

Nennweite: DN 50 bis DN 300



# Absperrklappen mit Rasterhebel Typ RB Fabrikat Tröger + Entenmann



**Einsetzbar:** bis max. 110° C bei Wasser, Trinkwasser, Brauchwasser, Schwimmbadwasser, Luft, Erdgas (RB-Gas)

## Ausführung

Absperrklappe Typ RB mit eingegossenen Flanschlöchern zum Einklemmen zwischen Rohrflansche, einsetzbar auch als Endabsperrraumatur (max. 10 bar), in beiden Richtungen 100 % dichtend (Leckrate 1), Gehäuseauskleidung bis über die Flanschdichtflächen, dadurch entfallen zusätzliche Flachdichtungen.

## Werkstoffe

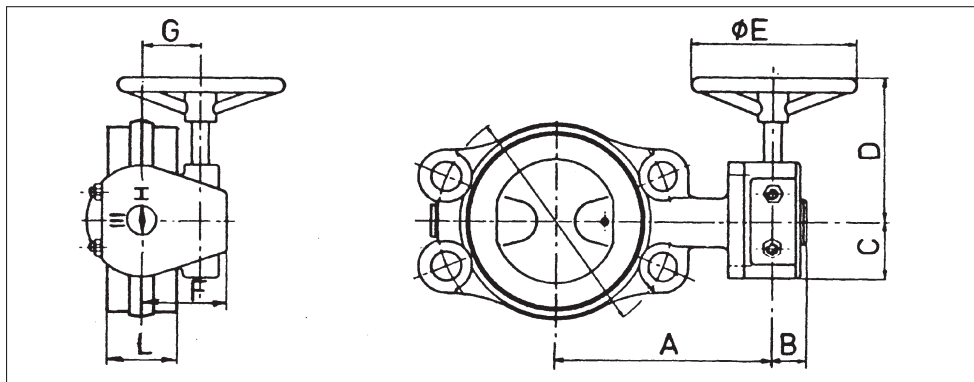
Gehäuse:	GG 25
Innenauskleidung:	EPDM
Clappenscheibe:	Edelstahl 1.4462 (V4A)
Clappenwelle:	Edelstahl 1.4462 (V4A)
Außenbeschichtung:	Polyurethan

## Maße in mm und Gewichte

Nennweite	diff. Druck max. p (bar)	Baumaße in mm				Gewicht kg
		A	B	C	L	
50	16	112	250	118	43	3,8
65	16	112	250	126	46	4,6
80	16	112	250	133	46	4,9
100	16	112	250	147	52	6,1
125	16	112	250	160	56	8,0
150	10	121	315	180	56	10,9
200	10	121	315	204	60	15,4
250	2,5	184	500	245	68	27,2
300	1	184	500	270	78	39,2

# Absperrklappen mit Getriebe und Handrad Typ RB

## Fabrikat Tröger + Entenmann



**Einsetzbar: bis max. 110° C bei Wasser, Trinkwasser, Brauchwasser, Schwimmbadwasser, Luft, Erdgas (RB-Gas)**

### Ausführung

Absperrklappe Typ RB mit eingegossenen Flanschlöchern zum Einklemmen zwischen Rohrflansche, einsetzbar auch als Endabsperrarmatur (max. 10 bar), in beiden Richtungen 100 % dichtend (Leckrate 1), Gehäuseauskleidung bis über die Flanschdichtflächen, dadurch entfallen zusätzliche Flachdichtungen.

### Werkstoffe

Gehäuse: GG 25  
 Innenauskleidung: EPDM  
 Klappenscheibe: Edelstahl 1.4462 (V4A)  
 Klappenwelle: Edelstahl 1.4462 (V4A)  
 Außenbeschichtung: Polyurethan

### Maße in mm und Gewichte

Nennweite	diff. Druck max. p (bar)	Baumaße in mm									Gewicht kg
		A	B	C	D	E	F	G	L	U/Spiel	
50	16	145	29	49	134	125	62	39	43	10	4,3
65	16	153	29	49	134	125	62	39	46	10	5,1
80	16	160	29	49	134	125	62	39	46	10	5,4
100	16	174	29	49	134	125	62	39	52	10	6,6
125	16	187	29	49	134	125	62	39	56	10	8,5
150	16	207	29	49	134	125	62	39	56	10	11,0
200	16	231	29	49	134	125	62	39	60	10	15,5
250	10	274	32	68	223	315	89	60	68	10	28,0
300	10	299	32	68	223	315	89	60	78	10	40,0
350	10	351	39	75	228	300	95	62	78	10	45,2
400	10	397	39	86	252	350	112	77	102	10	81,0