

Überflurhydranten P5, ohne Fallmantel PN 16, DN 80/100 Fabrikat Mittelmann

Produktmerkmale

- Verdrehbares oberes Mantelrohr
- Leicht zu bedienender Überflurhydrant mit doppelter Absperrung
- Vollständige Entleerung des Mantelrohres
- UV-beständige Beschichtung des oberen Mantelrohres
- Reflektierende Streifen weiß-rot-weiß am oberen Mantelrohr
- Trennstelle mit Titanbuchsen ausgeführt

Werkstoffe

- Mantelrohre, Kugelgehäuse und Klemmhälften aus Duktileiße GGG-40 nach DIN 1693
- Ventilkegel mit hochabriebfestem Simrithan beschichtet
- Ventilstange verpreßt
- Dichtungen aus NBR
- Schrauben in A2-Qualität

Einsatzbereich

- Zulässige Betriebstemperatur für neutrale Flüssigkeiten 40°C
- Erdverlegter Rohrleitungsbau

Ausführungen

- Korrosionsschutz innen Email / außen EKB/ Oberteil UV-beständig beschichtet

Ablieferungsprüfung

- DIN 3230 Teil 4 für Wasser

DIN-DVGW-Prüfung

- Geprüft und registriert für Wasser unter 1721 und 1722

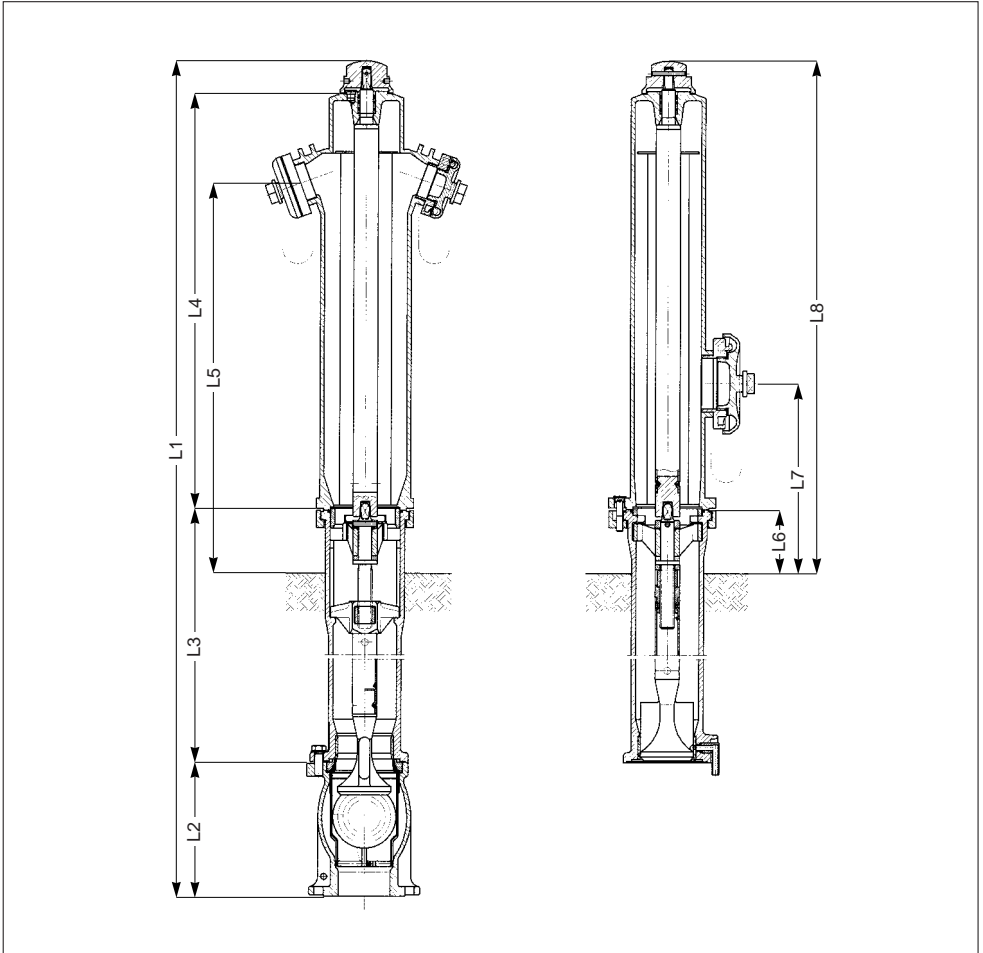


Verwendungsbereich		Druckprüfung nach DIN 3230 Teil 4					
Ausführung	Nennweite DN	Festkupplungen nach DIN		Nenndruck PN bar	Wasserprüfdruck in bar		Max. Betriebsdruck in bar bei Betriebstemperatur bis 40°C
		oben	unten		Gehäuse	Abschluß	
AUD	80	2xB*	–	16	24	24	16
AUD	100	2xB	1xA	16	24	24	16

Festkupplungen B entsprechen DIN 14318, Festkupplung A DIN 14319.

* auf Wunsch 2 x Festkupplung DIN 14317-C.

Überflurhydranten P5, ohne Fallmantel PN 16, DN 80/100 Fabrikat Mittelmann



Maße in mm und Gewichte

Nenn- weite DN	Rohr- deckungen in mm	Baulängen in mm								Gewichte in kg
		L1	L2	L3	L4	L5	L6	L7	L8	
80	1000	1885	220	770	835	800	135		1030	80
80	1250	2135	220	1020	835	800	135		1030	85
80	1500	2385	220	1270	835	800	135		1030	90
100	1000	1885	265	725	835	790	135	385	1030	102
100	1250	2135	265	975	835	790	135	385	1030	109
100	1500	2385	265	1225	835	790	135	385	1030	116