

SCHMIEDING-Überflurhydranten TYP 494, Form AUD DN 80 und DN 100, PN 10 / 16, nach DIN 3222

Ausführung: Der Überflurhydrant Typ 494, Form AUD mit zusätzlicher Absperrung entspricht in allen Details den Anforderungen und Prüfungen der DIN 3222 T2 und 3230 T4, sowie dem DVGW-Arbeitsblatt W 331.

Mit Sollbruchstelle, selbsttätiger Entleerung, Druckwasserschutz und Sicherheitsverriegelung der Innengarnitur.

Flansch nach DIN EN 1092-2.

Werkstoffe: Fuß, Säulenunterteil, Säulenoberteil, Haube, Verschlussmutter aus Gusseisen mit Kugelgraphit nach DIN EN 1563. Druckfeder, Bolzen, Gestänge, Spindel, Entwässerungsblech sowie sämtliche Schrauben aus nichtrostendem Stahl; Sitzring Messing/gummiert; Führungsstück, Stützlager, Kupplungsunterteil, Kupplungsoberteil und Sicherungsring aus Messing; Dichtkegel und alle O-Ringe aus hochwertigem Elastomer.

Dichtkeil für Wasser: EPDM

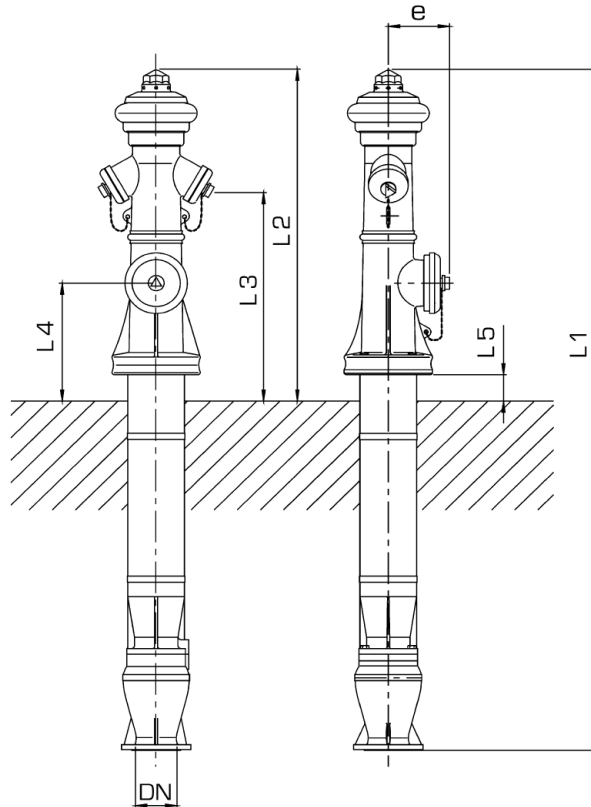
Korrosionsschutz: Fuß, Säulenober und -unterteil mit Innen-Emaillierung.

Außenschutz: Säulenunterteil und Fuß mit Grundemail und Epoxydharz RAL 3001 rot beschichtet.
Säulenoberteil Grundemail und PU-Lack RAL 3001 rot beschichtet.

Bei Reparaturen beachten Sie bitte die Bedienungsanleitung!

Verwendungsbereich		
Wasser-Prüfdruck bar		Größter zulässiger Betriebsdruck bar
im Gehäuse	im Abschluss	Bei Betriebstemperatur bis 70°C
24	21	16

SCHMIEDING-Überflurhydranten TYP 494, Form AUD DN 80 und DN 100, PN 10 / 16, nach DIN 3222



Maße und Gewichte

DN	Rohr- deckung mm	L1	L2	L3	L4	L5	e	Gewicht/ kg ≈
80	1250	2190	1050	680	–	55	–	136
80	1500	2440	1050	680	–	55	–	147
100	1250	2190	1050	680	355	55	200	140
100	1500	2440	1050	680	355	55	200	151