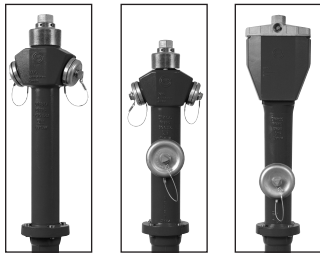


VAG NOVA 284 Überflurhydranten

PN 16 / DN 80 / 100



Zubehör

- Betätigungsschlüssel A
- Betätigungsschlüssel B
- Sickerstein DN 80
- Sickerstein DN 100
- EN-Stück (GGG) DN 80
- EN-Stück (GGG) DN 100

Produktmerkmale

- Grundsätzliche Ausführung mit Sollbruchstelle und Doppelabspernung, Form AUD und AFUD nach DIN 3222
- Sicherheitsverriegelung der Innengarnitur
- Selbsttätige Entleerung und Druckwasserschutz
- Wartungsfreie Abdichtung der Spindelverlängerung mit O-Ringen in MS-Buchse
- Freie Ausrichtung des Hydranten durch Losflanschverbindung an der Sollbruchstelle
- Mit Flanschanschluss nach EN 1092 PN16
- Farbgebung RAL 3000 feuerrot

Werkstoffe

- Untere Säule aus duktilem Gusseisen EN-JS 1050 (GGG-50)
- Bauform AUD mit zweigeteilter oberer Säule
 - obere Säule aus duktilem Gusseisen EN-JS 1050 (GGG-50)
 - Hydrantenkopf aus korrosionsbeständiger Aluminiumlegierung (mit licht- und kreidungsbeständiger Pulverbeschichtung RAL 3000 (feuerrot))
- Bauform AFUD (Fallmantel); obere Säule und Ventilkopf aus duktilem Gusseisen EN-JS 1050 (GGG-50)
- Haube (AUD) und Haubendeckel (AFUD) aus korrosionsbeständiger Aluminiumlegierung
- Ventilkegel vulkanisiert mit EPDM
- Ventilsitzbuchse, Spindelmutter und Lageraufsatz aus Messing
- O-Ring-Dichtungen aus NBR
- A- und B-Festkupplung aus ALU-Legierung

Korrosionsschutz

- Innen Vollemail, außen Grundemail und zusätzlich Epoxid-Beschichtung (EP-F)
- Haube (AUD) und Haubendeckel (AFUD) unbeschichtet

Ausführungen DIN DVGW-Prüfung

- DN 80, mit 2 oberen B-Abgängen, Form AUD, RD 1,00m/1,25 /1,50m
- DN 100, mit 2 oberen B-Abgängen und 1 unteren A-Abgang, Form AUD
- DN 100, mit 2 oberen B-Abgängen, jedoch ohne unteren A-Abgang
- DN 100, mit 2 oberen absperbaren Ventilen mit B-Festkupplung und 1 unteren A-Abgang, Form AFUD, mit Fallmantel
- DN 100 jeweils mit RD 1,25m und 1,50m
- Elastomere zugelassen nach W 270

Ablieferungsprüfung nach EN 12266

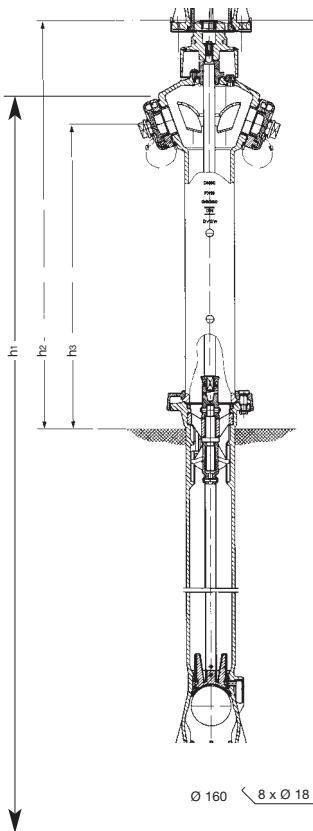
- DIN 3230 Teil 4 für Wasser

Modell Nova auch in NIRO-Ausführung lieferbar.
Obere Säule aus Edelstahl, Hydrantenkopf und Haube aus korrosionsbeständiger Aluminiumlegierung, sonst wie Modell NOVA 284.

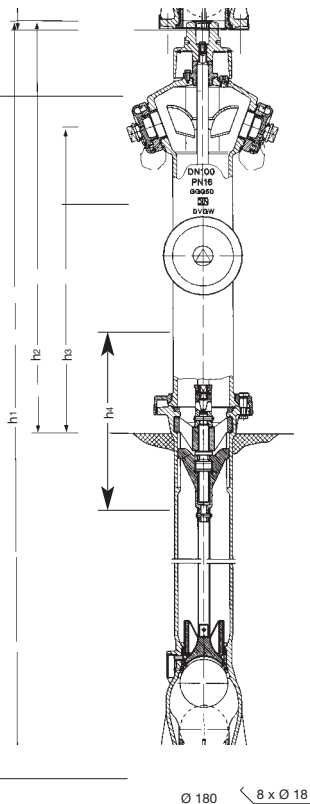


VAG NOVA 284 Überflurhydranten

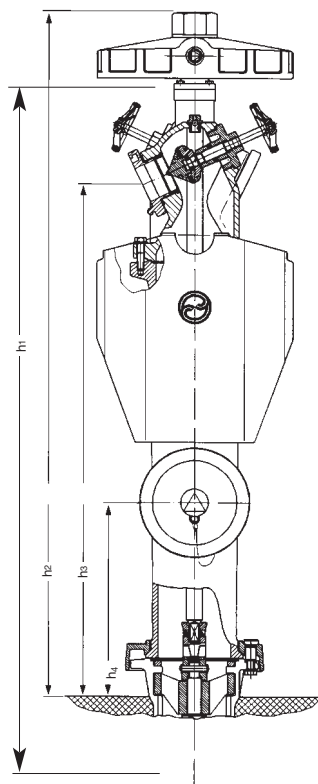
DN 80



DN 100



DN 100 FMH



	Rohrdeckung (m)	Gesamthöhe h_1 (mm)	Höhe über Erde h_2 (mm)	Höhe B-Abgänge h_3 (mm)	Höhe A-Abgang h_4 (mm)	Nettogewicht (kg) Standard NIRO	
						Standard	NIRO
DN 80	1,00	1915	1035	775	-	80	63
	1,25	2165				86	69
	1,50	2415				92	75
DN 100	1,25	2165	1040	775	450	106	82
	1,50	2415				113	89
	1,25	2365				133	
DN 100 FMH	1,50	2615	1235	925	350	140	