

# VAG Unterflurhydranten

PN 10 / DN 50



## Zubehör

- Betätigungsschlüssel
- Straßenkappe Guss
- Straßenkappe Kunststoff
- Straßenkappe Kunststoff verstellbar
- Tragpl. Kunststoff
- N-Stück (GGG)
- Standrohr „C“
- Kappenreiniger für Unterflur-Hydranten-Straßenkappen

Weiteres Zubehör auf Anfrage

## Produktmerkmale

- Einfach absperrend
- Selbsttätige Entleerung und Druckwasserschutz
- Wartungsfreie Spindelabdichtung
- Mit Flanschanschluss nach EN 1092 PN 10

## Werkstoffe

- Mantelrohr, Aufsatz, Verteiler (WW-Ausführg.) aus Gusseisen EN-JL 1040 (GG-25)
- Ventilkegel vulkanisiert mit NBR

## Korrosionsschutz

- Innen und außen Epoxid-Pulverbeschichtung (EP-P)

## Einsatzbereich

- Wagenwasch-Hydrant
- Bewässerung

## Ausführungen

- Standardausführung mit Klaue für Standrohr DN 50
- Ausführung als Wagenwasch-Hydrant mit zwei absperrbaren Ventilabgängen einschließlich Festkupplungen Storz 32

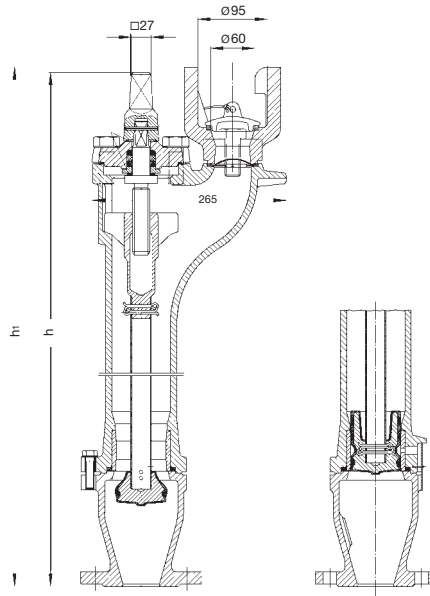
## Ablieferungsprüfung nach EN 12266

- DIN 3230 Teil 4 für Wasser

## Verwendungsbereich

## Druckprüfung nach DIN 3230 Teil 4

Nenndruck PN bar	Zulässiger Betriebsüberdruck bar	Zulässige Betriebstemperatur für Wasser °C	Prüfdruck mit Wasser	
			im Gehäuse bar	im Abschluss bar
10	10	50	16	10

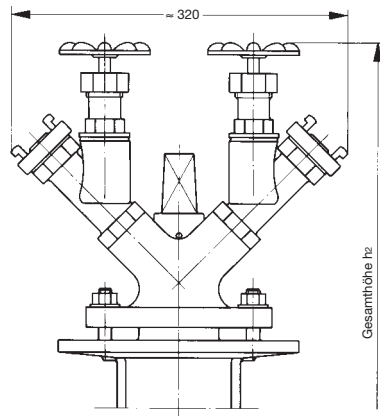


Rohrdeckung	m	1,00	1,25	1,50
Bauhöhe „h“	mm ca.	680	930	1180
Bauhöhe „h <sub>1</sub> “	mm ca.	690	940	1190
Netto-Gewicht	kg ca.	30	44	47
Raumbedarf	m <sup>3</sup> ca.	0,09	0,12	0,14
Umdrehungen/Hub			ca. 8,5	

## Ausführungsvarianten

Mit 2 einzeln absperrbaren Ventilabgängen

Verteilerstück	=	GG-25
Absperrventil	=	Rotguss
Festkupplung Storz 32	=	Messing
Dichtung	=	Naturkautschuk



Rohrdeckung	1,00	1,25	1,50
Bauhöhe h <sub>2</sub>	790	1040	1290