

# Keuladrant Modell 97F DN 80 / PN 16 Form A1 einf. Absp. Form AD1 doppelte Absperrung-Fabrikat Keulahütte

## Technische Daten

- DIN-DVGW-Prüfnummer NW-6401AS2088 für A 1
- DIN-DVGW-Prüfnummer NW-6401AS2087 für AD 1
- Flanschanschluss DIN 2501/PN 16; DIN EN 1092-2 PN 16
- Anschlussklaupe DIN 3221/DN 80 für Standrohr DIN 14375/PN 16

## Korrosionsschutz

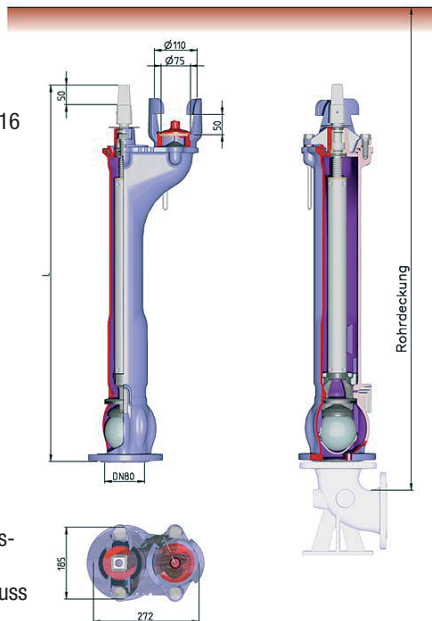
- komplette Innenemallierung des einteiligen Mantelrohrs
- Langzeitkorrosionsschutz
- allseitige Gummierung des Kegels
- Vierkantschoner aus hochfester Aluminiumlegierung

## Kennzeichnung/Bedienung/Montage

- Zusätzliche Kennzeichnung:
  - in der Rohrdeckung durch Einkerbung am oberen Mantelrohrflansch (siehe Tabelle)
  - in der Absperrungsart durch Farbgebung von Typenschild, Klauendeckel und Transportschutzdeckel (gelb – einfache Absperrung, rot – doppelte Absperrung)
- Extrem geringes Betätigungsmoment (voll gekapselte wartungsfreie Spindellagerung)
- Öffnungsbeginn bereits nach 2-3 Umdrehungen, voller Durchfluss nach 10-11 Umdrehungen
- Leichte Montage durch großzügige Schraubenfreiheit und integrierte Fußdichtung (O-Ring übernimmt die Abdichtung des Anschlussflansches)
- Integrierte Auswurfsicherung
- Wesentliche Gewichtsreduzierung

## Betriebseigenschaften

- Schutz vor eindringen von Verschmutzungen durch integrierte Venenklappe
- Rückspülbarkeit mit voller Nennleistung (Kugelhalter V4 A-Feder)
- keine inkrustationsgefährdeten metallischen Oberflächen im Entwässerungsbereich
- Vorteile der Entwässerung:
  - Fremdkörpersicherheit durch deutliche Querschnittserweiterung in Austrittsrichtung
  - Vergrößerte emallierte Entwässerungsbohrung



Ausführung	DN	Rohrdeckung Rd (m)	Anzahl der Kerben	Länge (mm)	Masse (kg)
A1	80	0,75	1	520	24,0
		1,00	2	725	26,5
		1,25	3	975	31,5
AD1	80	1,50	4	1225	36,5
		0,75	1	520	24,5
		1,00	2	725	27,0
		1,25	3	975	32,0
		1,50	4	1225	37,0