

ERHARD-Unterflurhydranten DIN 3221 Form A¹⁾ aus Gusseisen mit Kugelgraphit, innen emailliert

Verwendungsbereich: Wasser

Nennweite DN	Nenndruck PN	Prüfdruck in bar für		Größter zul. Betriebs- überdruck in bar bei Betriebstemperatur 40 °C
		Gehäuse Wasser	Abschluß Wasser	
80	16	24	16	16

Bei Bestellung sind genaue Angaben über Betriebsüberdruck und Rohrdeckung erforderlich.

Anschlußflansch: B DN 80, PN 16, DG, Typ 21, EN 1092-2

Werkstoffe/Ausrüstung

Korrosionsschutz	Mantelrohr innen: ERHARD-Email außen: EKB Epoxid-Kunststoff-Beschichtung, Farbton „blau“, RAL 5015 Klaue und Flanschlager: EKB Epoxid-Kunststoff- Beschichtung, Farbton „blau“, RAL 5015
Mantelrohr, Ventilkegel, Klaue, Flanschlager	Gußeisen mit Kugelgraphit EN-JS 1050 ⁹⁾
Sitzbuchse, Spindelmutter	Messing
Ventilkegelgummierung, Flanschdichtung, O-Ringe	Elastomer
Druckrohr, Spindel	Nichtrostender Stahl
Verbindungsschrauben	Nichtrostender Stahl A2, DIN-ISO 3506
Entwässerungsschutz, Klauendeckel, Halteseile	Thermoplast
Vierkantschoner	Gußeisen mit Lamellengraphit EN-JL 1040 ⁹⁾

Durch Rechtsdrehen der Spindel – im Uhrzeigersinn – wird die Armatur geschlossen.

DIN-DVGW Reg. Nr. 963

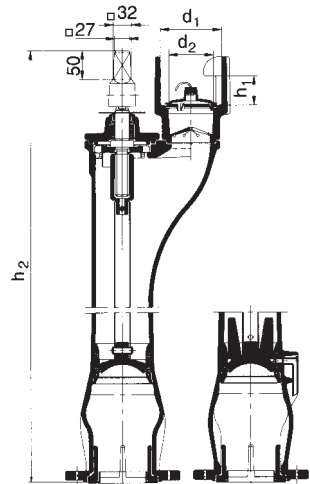
8412 5393 für Rohrdeckung 1,50 m

8412 5394 für Rohrdeckung 1,25 m

8412 5395 für Rohrdeckung 1,00 m

8412 5396 für Rohrdeckung 0,75 m

ERHARD-Unterflurhydranten DIN 3221 Form A¹⁾ aus Gusseisen mit Kugelgraphit, innen emailliert



Abmessungen

Nennweite DN	Rohrdeckung RD m	Flansch-B D mm	Klauenmaße			Bauhöhe h2 mm	Gewicht ²⁾ kg
			d1 mm	d2 mm	h1 mm		
80	(0,75)	200	110	75	50	530	28
	1,00					725	31
	1,25					975	36
	1,50					1225	41

¹⁾ Form BD (ohne Entleerung) auf Bestellung.

²⁾ Netto (unverbindlich).

³⁾ Entspricht bisheriger DIN-Bezeichnung 0.7050 (GGG-50)

⁴⁾ Entspricht bisheriger DIN-Bezeichnung 0.6125 (GG-25)