

VAG SUPRA 180V / 280V

Unterflurhydrant

PN 16
DN 80



Produktmerkmale

- Ausführung nach DIN 3221, Form A und AD
- Sicherheitsverriegelung der Innengarnitur
- Selbsttätige Entleerung und Druckwasserschutz
- Wartungsfreie Spindelabdichtung mit O-Ringen in MS-Buchse
- Mit Flanschanschluss nach EN 1092 PN16

Werkstoffe

- Mantelrohr, Aufsatz aus duktilem Gusseisen EN-JS 1050 (GGG-50)
- Ventilkegel vulkanisiert mit EPDM
- Ventil Sitzbuchse aus Messing

Korrosionsschutz

- Innen Vollemail, außen Epoxid-Pulverbeschichtung (EP-P)
- Wahlweise innen EP-P-Beschichtung

Einsatzbereich

- Kommunale Wasserversorgung / Löschwasser

Ausführungen

- Einfach absperrend Form A als SUPRA 180V
- Doppelt absperrend Form AD als SUPRA 280V
- Beide Ausführungen in den Rohrdeckungen 0,75m...1,50m

Auf Anfrage

- Gehäuse und Ventil Sitz EP-P beschichtet
- Gehäuse innen EP-P beschichtet, Ventilbuchse Messing

Ablieferungsprüfung nach EN 12266

- DIN 3230 Teil 4 für Wasser

DIN-DVGW Prüfung

- Geprüft und registriert unter **Nr. NW-6401AS2246**
- Elastomere zugelassen nach W270

Zubehör

- Betätigungsschlüssel
- Straßenkappe Guss
- Straßenkappe Kunststoff
- Straßenkappe Kunststoff verstellb.
- Tragpl. Kunststoff
- Sickerstein
- Frostschutzmantel
- EN-Stück (GGG) DN 80
- EN-Stück DN 80 da 90
- Standrohr „C“
- Standrohr „B“
- Kappenreiniger für Unterflur-Hydranten-Straßenkappen
- Hydrantenverlängerung

Weiteres Zubehör auf Anfrage

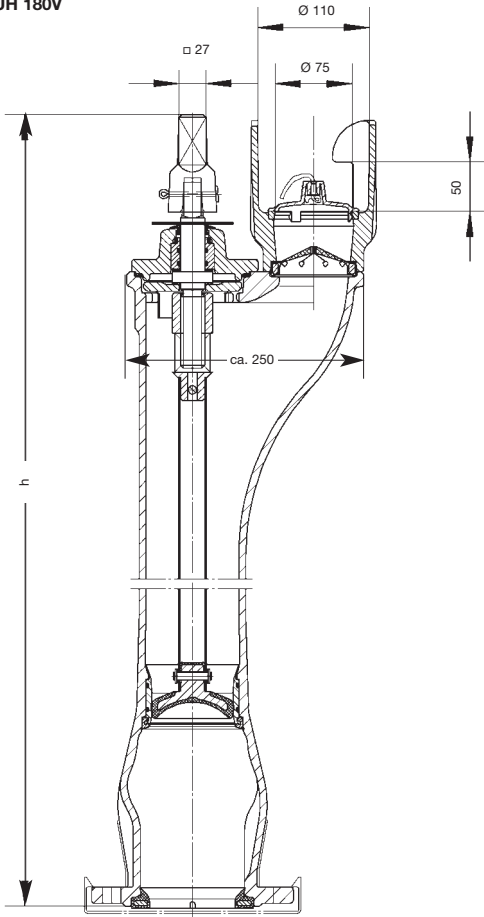
Verwendungsbereich

Druckprüfung nach DIN 3230 Teil 4

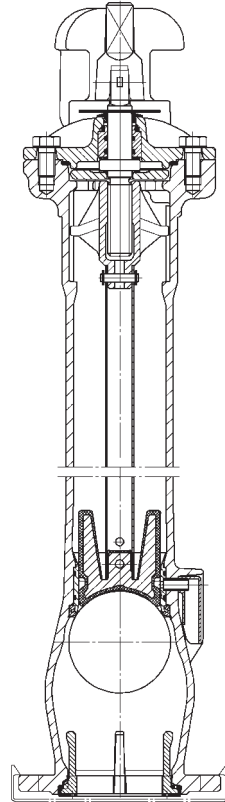
Nenndruck PN bar	Zulässiger Betriebsüberdruck bar	Zulässige Betriebstemperatur für Wasser °C	Prüfdruck mit Wasser	
			im Gehäuse bar	im Abschluss bar
16	16	50	24	16

VAG SUPRA 180V / 280V Unterflurhydrant

UH 180V



UH 280V



Rohrdeckung	m	0,75	1,00	1,25	1,50
Bauhöhe „h“	mm ca.	527	725	975	1225
Netto-Gewicht	kg ca.	30	33	36	39
Raumbedarf	m ³ ca.	0,030	0,045	0,060	0,075
Umdrehungen/Hub			8,5		