

# VAG MONO Plattenschieber für Abwasser und Klärschlamm

PN 10/8/6  
DN 50...600



## Produktmerkmale

- Zwischenflansch-Armatur zum Einklemmen zwischen Rohrleitungsflansche EN 1092, PN 10
- Kompaktes, einteiliges Monoblock-Gehäuse
- vollkommen gekammerte Schieberplatte
- Neues Dichtungsprinzip – keine Querdichtung an der Schieberplatte erforderlich
- In beiden Durchflussrichtungen dicht
- Extreme Leichtgängigkeit, kein zusätzliches Getriebe erforderlich
- Standardmäßig Spülanschluss G 1/4"
- Für Erdeinbau geeignet

## Werkstoffe

- Gehäuse aus duktilem Gusseisen EN-JS 1030 (GGG-40)
- Schieberplatte aus Edelstahl 1.4301, alternativ 1.4571
- Hülsrohr/Gabelstück aus Edelstahl 1.4301
- Gegenflansch R-St 37.2
- Gekammerter O-Ring aus NBR
- Spindel aus Edelstahl 1.4021, alternativ 1.4057
- Schrauben aus A2, alternativ A4

## Korrosionsschutz

- Epoxid-Pulverbeschichtung (EP-P)

## Einsatzbereich

- Zulässige Betriebstemperatur für neutrale Flüssigkeiten, Abwasser und Klärschlamm 50 °C
- Max. zulässiger Betriebsdruck auf der Rückseite der Schieberplatte

DN	50/65/80/100	125/150	200	250	300	350/400	500/600
bar	10	8	6	4	3	2	1,5

## Ausführungen

- mit montiertem Handrad

Auf Anfrage

- Spindel aus Edelstahl 1.4571
- mit Stellantrieb
- Schrauben aus A4
- Ausführung für Erdeinbau
- Platte aus Edelstahl 1.4571

## Ablieferungsprüfung nach EN 12266

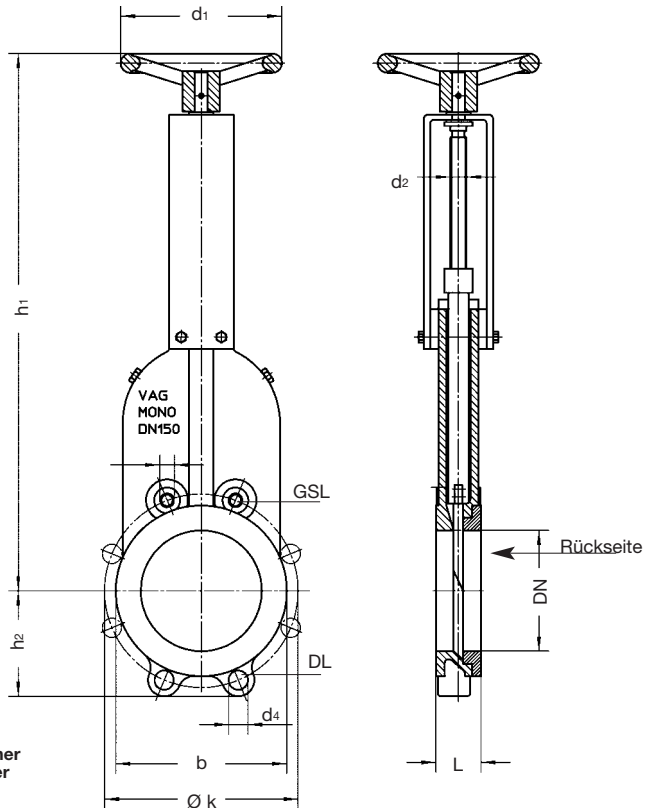
- DN 3230 Teil 4

## Verwendungsbereich

## Druckprüfung nach DIN 3230 Teil 4

DN mm	PN bar	Zulässiger Betriebsüberdruck bar	Zulässige Betriebstemperatur für Wasser, Abwasser, Klärschlamm °C	Prüfdruck in bar mit Wasser	
				im Gehäuse	im Anschluss
50...300	10	10	60	15	10
350...450	8	8	60	12	8
500...600	6	6	60	9	6

# VAG MONO Plattenschieber für Abwasser und Klärschlamm



GSL = Gewindefacklöcher  
DL = Durchgangslöcher

Maße in mm		DN	50	65	80	100	125	150	200	250	300	350	400	500	600
Baumaße	h <sub>1</sub>		390	430	400	480	550	650	750	930	1130	1230	1370	1510	1790
	h <sub>2</sub>		60	70	90	105	115	140	160	170	180	215	250	290	350
	b		102	121	138	156	172	212	272	324	385	430	476	572	674
	k		125	145	160	180	210	240	295	350	400	460	515	620	725
	L		43	46	64	64	70	56	60	68	78	78	102	127	154
	d <sub>1</sub>		125	125	125	180	180	180	200	200	250	250	250	315	315
	d <sub>2</sub>		20x8	20x8	20x8	20x8	20x8	20x8	20x8	20x8	20x8	20x8	25x10	30x12	30x12
Flanschbohrungen	Anzahl		4	4	8	8	8	8	8	12	12	12	16	20	20
	Gewinde		M 16	M 16	M 16	M 16	M 16	M 20	M 20	M 20	M 20	M 20	M 24	M 24	M 27
Bohrungen am Schieber	GSL	Anzahl pro Seite	2	2	2	2	2	2	2	4	4	6	6	6	6
		d <sub>s</sub>	M 16	M 16	M 16	M 16	M 16	M 20	M 20	M 20	M 20	M 20	M 24	M 24	M 27
	DL	Anzahl	2	2	6	6	6	6	6	8	8	10	10	12	12
		d <sub>s</sub>	18	18	18	18	18	23	23	23	23	23	27	27	30
Umdr./Hub		12,5	16	20	25	31	37,5	50	62,5	75	87,5	80	83	100	
Gewicht	kg		9	10	13	14,5	19,5	21	30,5	47	66	85	98	120	180