

VAG EKO® Absperrschieber weichdichtend, kurze Baulänge für Abwasser

PN 10/16
DN 40...300



Zubehör

- Handrad

Produktmerkmale

- Weichdichtend, nach EN 1171 (DIN 3352-4A)
- Innenliegendes Spindelgewinde
- Durchgehend glatte Rohrinneensohle
- Mit Flanschanschluss nach EN 1092 PN10/16
- Baulänge nach EN 558-1, Grundreihe 14 (DIN 3202, F4)

Werkstoffe

- Gehäuse, Absperrkeil und Haube aus duktilem Gusseisen GG-25
- Absperrkeil allseitig mit NBR vulkanisiert
- Dichtungen aus NBR

Korrosionsschutz

- Innen und außen Epoxid-Pulverbeschichtung (EP-P)
nach GSK-Richtlinien

Einsatzbereich

- Abwasseranlagen / Abwasserleitungen

Ablieferungsprüfung

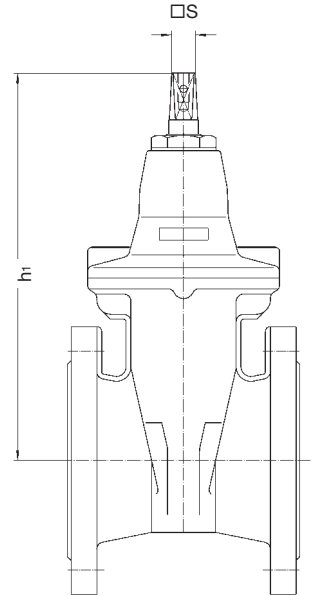
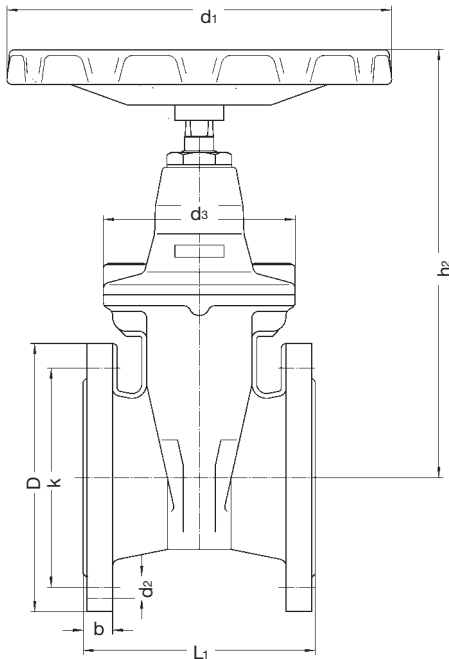
- DIN 3230 Teil 4 für Wasser

Verwendungsbereich

Druckprüfung nach DIN 3230 Teil 4

DN mm	PN	Zulässiger Betriebsüberdruck bar	Zulässige Betriebstemperatur für neutrale Flüssigkeiten °C	Prüfdruck in bar	
				mit Wasser im Gehäuse	im Abschluss bar
40...300	16	16	50	24	16
200...300	10	10	50	16	10

VAG EKO® Absperrschieber weichdichtend, kurze Baulänge für Abwasser



Maße in mm		DN	40	50	65	80	100	125	150	200	250	300
Baumaße	d ₁		200	200	250	250	315	315	315	400	500	500
	d ₃		113	113	143	143	176	211	266	336	424	555
	h _{1≐}		220	220	270	270	320	370	410	510	610	740
	h _{2≐}		245	245	295	295	355	405	445	540	660	800
	L ₁		140	150	170	180	190	200	210	230	250	270
	□S		14	14	17	17	19	19	19	19	24	27
Flanschabmessungen nach EN 1092-2 PN 16	D		150	165	185	200	220	250	285	340	405	455
	k		110	125	145	160	180	210	240	295	355	410
	Lochanzahl		4	4	4	8	8	8	8	12	12	12
	d ₂		19	19	19	19	19	19	23	23	28	28
	b		18	20	20	22	24	26	26	30	32	24,5
Flanschabmessungen nach EN 1092-2 PN 10	D									340	395	455
	k									295	350	400
	Lochanzahl									8	12	12
	d ₂									23	23	23
	b									26	28	24,5
U/Hub		10	12,5	17,5	20	20	25	30	34	42	52	
Netto-Gewicht kg = (ohne Handrad)		9,5	11	15	18	28	35,5	50	80	113	229	