

Druckminderer D 15 P, D 15 NP, D 17 P, mit entlastetem Einsitzventil, PN 16/25, Fabrikat Honeywell Braukmann

Funktionsbeschreibung

Federbelastete Druckminderer arbeiten nach dem Kraftvergleichssystem. Einer Membrankraft wirkt die Kraft einer Sollwertfeder entgegen. Sinkt infolge einer Wasserentnahme der Ausgangsdruck und damit die Membrankraft, so öffnet die nun größere Federkraft das Ventil. Der Druck auf der Ausgangsseite wird wieder höher, bis erneut ein Gleichgewichtszustand zwischen Membran- und Federkraft erreicht ist.

Der Eingangsdruck wirkt auf das Regelventil weder im öffnenden noch im schließenden Sinne. Druckschwankungen auf der Vorderseite beeinflussen deshalb den Hinterdruck nicht (Vorderdruckkompensation).

Ausführung: D 15 P, D 15 NP

Federhaube aus Grauguß, Sitz und Kolbenführungsbuchse aus Messing, mit entlastetem Einsitzventil, ohne Manometer, Gehäuse aus Grauguß innen und außen mit Flüssigkunststoff beschichtet.

Verwendungsbereich

Wasser, ölfreie Preßluft und Stickstoff bis 70°C.

D 15 P: Vordruck max. 16 bar, Hinterdruck 1,5–8 bar.

D 15 NP: Vordruck max. 16 bar, Hinterdruck 0,2–2 bar.

Variante

A = Flansche gebohrt, PN 16, DIN 2533, DN 50–200

Ausführung: D 17 P

Federhaube aus Grauguß, Sitz und Kolbenführungsbuchse aus Messing, mit entlastetem Einsitzventil, ohne Manometer, Gehäuse aus Sphäroguß innen und außen Pulver beschichtet.

Verwendungsbereich

Wasser, ölfreie Preßluft und Stickstoff bis 70°C.

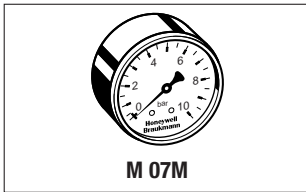
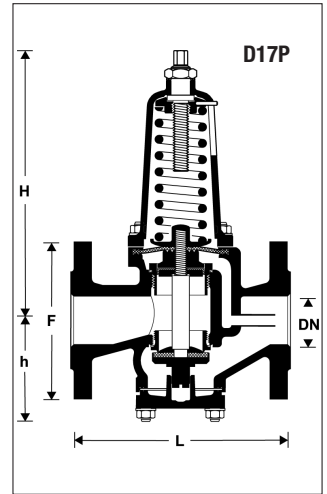
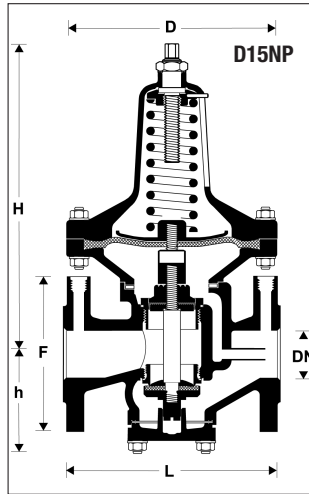
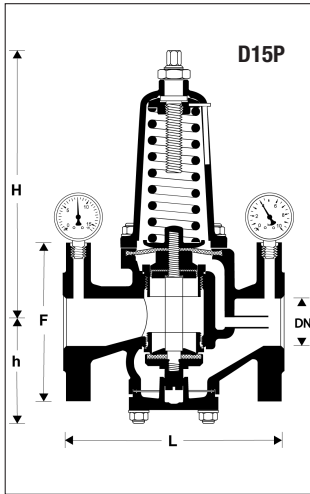
D 17 P: Vordruck max. 25 bar, Hinterdruck 1,5–6 bar.

D 17 NP: Vordruck max. 25 bar, Hinterdruck 0,2–2 bar.

Variante

B = Flansche gebohrt, PN 25, DIN 2534, DN 50–200

Druckminderer D 15 P, D 15 NP, D 17 P, mit entlastetem Einsitzventil, PN 16/25, Fabrikat Honeywell Braukmann



Zubehör:

M 07M Manometer (bis DN 50)

Gehäuse Ø 63 mm, Anschlußzapfen hinten, G 1/4"

Teilung: 0-4, 0-10, 0-16, 0-25 bar

Bei Bestellung Teilungs-Endwert angeben

Maße in mm und Gewichte

Nenn- weite DN	Baumaße in mm					W min.*		kvs- Wert	Gewicht kg ≈	
	L	H max	h	D	F	D 15 P D 17 P	D 15 NP		D 15 P D 17 P	D 15 NP
50	230	330	100	192	165	100	115	28	16,2	21
65	290	410	120	260	185	110	150	47	28,2	37
80	310	450	150	295	200	120	170	70	41,5	54
100	350	550	180	410	220/235	135	225	110	67	87,5
125	400	650	200	440	250/270	155	240	180	103	135
150	480	750	240	510	285/300	170	275	250	150	196
200	600	1430	300	780	340/375	210	410	380	408	580

* W min. = Mindestmaß Wand – Mitte Rohrleitung

Zum Herausnehmen der Innengarnitur, Mindestabstand Rohrmitte/Fußboden = 3 x Maß W min.