

AVK Keil-Ovalschieber mit PE-HD-Rohrstutzen 36/90 für Gas

Nach DIN 3537 und DIN 3230 Teil 5

Mit anschweißbaren Rohrstutzen für PE-HD-Druckrohre max 4 bar, SDR 11

Mit auswechselbarer Spindelabdichtung

Verwendungsbereich:

Für nicht aggressive Gase
bei max. 20°C

Prüfungen:

Schieber:

Mit Wasser nach DIN 3230 Teil 4:

Abschluß: PN

Gehäuse: 1,5 x PN

Mit Luft nach DIN 3230 Teil 5; 1,1 x PN

Betätigungsdrehmoment

Rohranschluß: Mit Luft 1,5 x PN-Rohr

Zubehör:

Handrad

Einbau-Garnitur

Spindelschoner

Fundament

Zulassungen:

DVGW - VP 600

DIN-DVGW - NG-4313AM0207

DS 2199.1,2 (Nr. 1064A)

Werkstoffe:

Gehäuse und
Haube

Korrosions-
schutz *)

Spindel

Spindelabdichtung

Spindelver-
schraubung

Keil **)

Kammring

Gehäuse-
schrauben

Haubendichtung

Klemmring

Schrumpfschlauch

Rohre

*) Alternativ:

***) 32-63 mm:

Ducktilguß, GGG-50 nach DIN 1893
(BS 2789 Grad 500 - 7)

AVK-Epoxy-Beschichtung nach
DIN 30677 - innen und außen

Nichtrostender Stahl, DIN X 20 Cr13

NBR-Abstreifer, 4 NBR-O-Ringe,
NBR-Lippendichtung

Entzinkungsfreie Legierung CZ 132
nach BS 2872

Ducktilguß, GGG-50, nach DIN 1693
(BS 2789 Grad 500 - 7)- innen und
außen NBR-gummiert.
Keilmutter aus entzinkungsfreier
Legierung CZ 132 nach BS 2874

Entzinkungsfreie Legierung CZ 132
nach BS 2872

Nichtrostender Stahl A2, versenkt
und mit Schmelzkleber versiegelt

NBR-Profilring

St 52 nach DIN 2448/1829

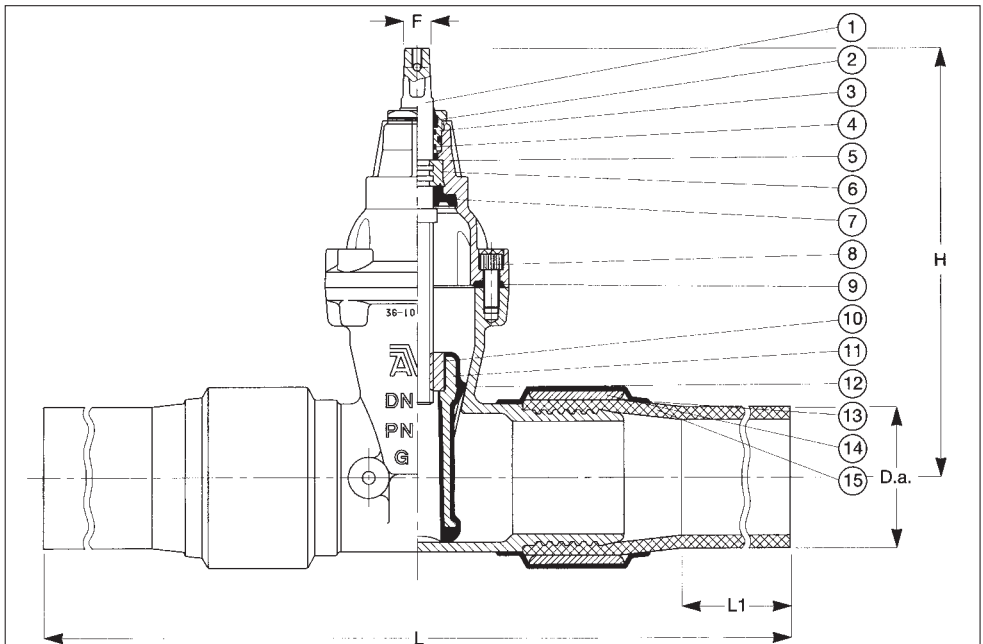
Kunststoff nach DIN 30672

PE-HD-Druckrohre nach
B.G.C./PS/PL2 (DS 2131.2)
DVGW G 477, nach DIN 8074,8075

Außen PUR-Beschichtung

Entzinkungsfreie Legierung CZ 132
nach BS 2872, NBR-gummiert

AVK Keil-Ovalschieber mit PE-HD-Rohrstutzen 36/90 für Gas



Komponentenliste

- | | | |
|-------------------------|-----------------------|----------------------|
| 1. Spindel | 6. Kammring | 11. Keil |
| 2. NBR-Abstreifer | 7. NBR-Lippendichtung | 12. Gehäuse |
| 3. Spindelverschraubung | 8. Gehäuseschrauben | 13. Schrumpfschlauch |
| 4. NBR-O-Ring | 9. Haubendichtung | 14. Klemmring |
| 5. Haube | 10. Keilmutter | 15. Rohr |

Maße in mm und Gewichte

Nennweite DN	D.a. mm	L mm	L1 mm	H mm	F mm	Gewicht kg
25	32	800	300	180	13	5,1
32	40	850	300	190	13	5,5
40	50	880	300	203	13	5,6
50	63	860	300	213	13	7,1
80	90	950	300	297	17	20,0
100	110	975	300	334	19	27,0
125	125	1100	300	376	19	39,0
150	160	1100	300	448	19	52,0
150	180	1100	300	448	19	58,0
200	225	1200	300	562	24	91,0
200	200	1120	300	582	24	99,0
250	280	1282	300	664	27	126,0
300	315	1394	300	740	27	140,0