

# Keula-Schieber mit PE-Anschweißenden für Wasser und Gas

## Fabrikat Keulahütte

---

### 3 Ausführung

- Erdenbaugarnitur

### 4 Werkstoffe/ Oberflächenschutz

- Gehäuse, Haube: EN-GJS-400-15 Nr. EN-JS-1030
- Spindel: X20Cr13Nr. 1.4021
- Spindelmutter: Messing Nr. 2.0402.10
- Außenhülsen: Stahl
- innen - emailliert ( Farbton kobaltblau ) oder EKB
- außen - EKB
- Farbton - RAL 5015
- PE-Rohr -je nach Medium und Rohrart (s. Tabelle)
- Außenhülse -EKB (schwarz)

### 5 Projektierungs - und Einbauhinweise

Der Schieber ist für Wasser und Gas einsetzbar. Zulässige Betriebsdrücke sind abhängig von PE-Rohrart, Medium, sowie Werkstoff und können den jeweiligen Tabellen entnommen werden.

### 6 Prüfung und Abnahme

Schieber für Wasser werden nach DIN 3230 T 4 geprüft.

Schieber für Gas sind gemäß DIN 3230 Teil 5 PG 1 geprüft.

Bei Bedarf sind auch W-270 oder PG 3 Prüfungen möglich.

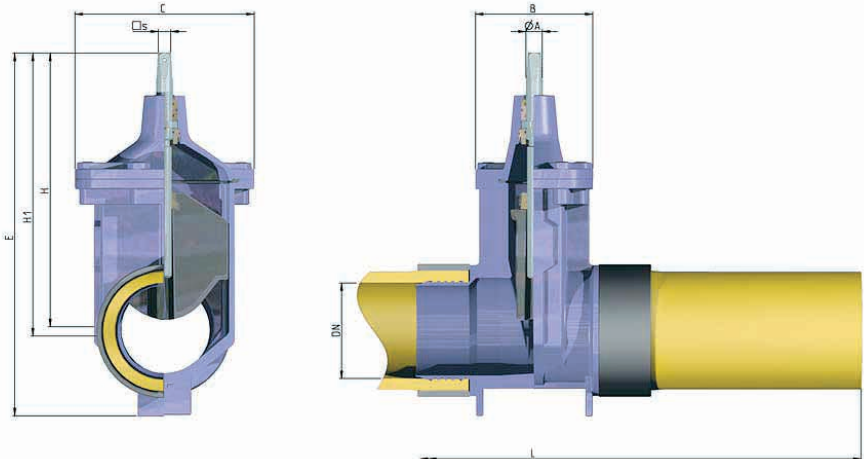
### 7 Bestellbeispiel

- Bezeichnung eines Schiebers Nenndruckmesser 150, PE-Anschweißenden d 160, Rohrwerkstoff PE 100 SDR17 für Medium Wasser (=PN 10):  
Schieber DN 150/d 160, SDR17, blaues Rohr
- Bezeichnung eines Schiebers Nenndurchmesser 100, PE-Anschweißenden d 110, Rohrwerkstoff PE 80 SDR11 für Medium Erdgas (=4 bar):  
Schieber DN 100/d 110, SDR11, gelbes Rohr

# Keula-Schieber mit PE-Anschweißenden für Wasser und Gas Fabrikat Keulahütte

## 1 Beschreibung

Keula-Schieber werden mit innenliegendem Spindelgewinde in den Nenndrücken 10-12,5 und 16 gefertigt. Die Spindellagerung ist wartungsfrei ausgebildet. Durch beschichtete Gleitscheiben (Bronze/PTFE) wird ein sehr gutes Drehmomentverhalten erreicht. Der Einbau erfolgt an PE-HD- Rohren nach DIN 8074.



## 2 Abmessung, Maße und Kennwerte

DN	d	Rohr (nach DIN 8074)			Baulänge L (ca. Maße)	B	C	D	H	H1
		SRD11	SDR 17,0	SDR 17,6						
50	63	5,8			768	96	165	298	230	234
80	90	8,2	5,4	5,1	740	139	166	369	290	279
100	110	10	6,6	6,3	755	151	168	410	320	330
100	125	11,4	7,4	7,1	755	151	186	410	320	324
150	160	14,6	9,5	9,1	892	180	275	536	410	425
150	180	16,4	10,7	10,2	892	180	275	532	410	418
200	225	20,5	13,4	12,8	1120	195	330	662	510	522

### PE-Rohr, nach Medium und Rohwerkstoff <sup>1</sup>

Rohrart	Werkstoff	Wasser		Gas	
		Farbe	PN	Farbe	zul. Druck
SDR 11	PE 80	Schwarz-Blau	12,5 bar	Gelb	4 bar
SDR 17,6	PE 80	Schwarz-Blau	7,5 bar	Gelborange	1 bar
SDR 11	PE 100	Blau	16,0 bar	Gelborange	10 bar
SDR 17	PE 100	Blau	10,0 bar	Gelborange	4 bar

<sup>1</sup> Andere Rohrarten auf Anfrage