

# Keula-Schieber Tyton / TIS für Wasser und Gas PN 10/16

## Fabrikat Keulahütte

---

### 3 Ausführung

- Handrad
- Erdenbaugarnitur
- E-Antrieb

### 4 Werkstoffe/ Oberflächenschutz

- Gehäuse, Haube: EN-GJS-400-15 Nr. EN-JS-1030
- Spindel: X20Cr13Nr. 1.4021
- Spindelmutter: Messing Nr. 2.0402.10
- innen - emailliert ( Farbton kobaltblau ) oder EKB
- außen - EKB
- Farbton - blau RAL 5015

### 5 Projektierungs - und Einbauhinweis

Der Schieber ist für Wasser und Gas einsetzbar.

- Nenndruck: 10/16 bar
- Temperatur: bis 70°C
- Medium: Wasser, Gas andere Medien auf Anfrage

### 6 Prüfung und Abnahme

Die Prüfung erfolgt nach der DIN 3230/3 mit Wasser oder Luft Leckrate 1, für Gas nach DIN 3230/5 PG 1.

Bei Bedarf W-270 geprüft.

---

| Nenndruck | Prüfdruck in bar |       |
|-----------|------------------|-------|
|           | p min            | p max |
| PN 10     | 0,5              | 15    |
| PN 16     | 0,5              | 24    |

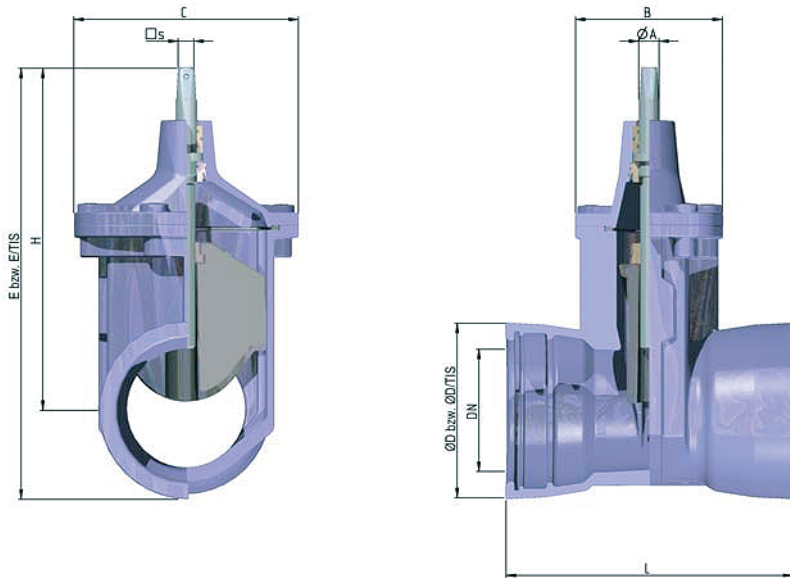
---

# Keula-Schieber Tyton / TIS für Wasser und Gas PN 10/16 Fabrikat Keulahütte

## 1 Beschreibung

Keula-Schieber-Tyton/TIS werden nach PN 10/16 gefertigt.

Die Spindellagerung ist wartungsfrei ausgebildet. Durch beschichtete Gleitscheiben (Bronze/PTFE) wird ein sehr gutes Drehmomentverhalten erreicht.



## 2 Abmessung, Maße und Kennwerte

| DN  | PN    | A  | B   | C   | H   | D   | D/TIS | L   | E   | E/TIS |
|-----|-------|----|-----|-----|-----|-----|-------|-----|-----|-------|
| 80  | 10/16 | 25 | 139 | 166 | 290 | 141 | 168   | 286 | 361 | 374   |
| 100 | 10/16 | 25 | 151 | 186 | 320 | 161 | 189   | 310 | 400 | 415   |
| 150 | 10/16 | 25 | 180 | 275 | 410 | 215 | 243   | 350 | 518 | 532   |
| 200 | 10    | 32 | 195 | 330 | 510 | 271 | 296   | 390 | 645 | 668   |
| 200 | 16    | 32 | 165 | 330 | 510 | 271 | 296   | 390 | 645 | 668   |

Nach Werknorm