

# SCHMIEDING-Schieber TYP 4001 mit Novo-Muffe und Spitzende weichdichtend für Wasser und Gas

---

**Ausführung:** Schieber mit glattem Durchgang, innenliegendem Spindelgewinde, nichtsteigender Spindel und Innen-Emaillierung.

Der Absperrkeil ist weichdichtend und allseits mit Elastomer beschichtet.

Versenkte und abgedichtete Schrauben zwischen Kopfstück und Gehäuse.

## Antriebsarten:

- mit Handrad
- mit Einbaugarnitur ( für Erdeinbau )

**Werkstoffe:** Gusseisen mit Kugelgraphit nach DIN EN 1563; Spindel-Chromstahl; Spindelmutter Sondermessing; Gummitteile aus hochwertigem Elastomer.

Dichtkeil für Wasser: EPDM

Dichtkeil für Gas: NBR

**Steckmuffe:** nach DIN 28603 mit **NOVO SIT**<sup>®</sup>-Vorkammer ( Werksnorm )

**Spitzende:** nach DIN EN 545

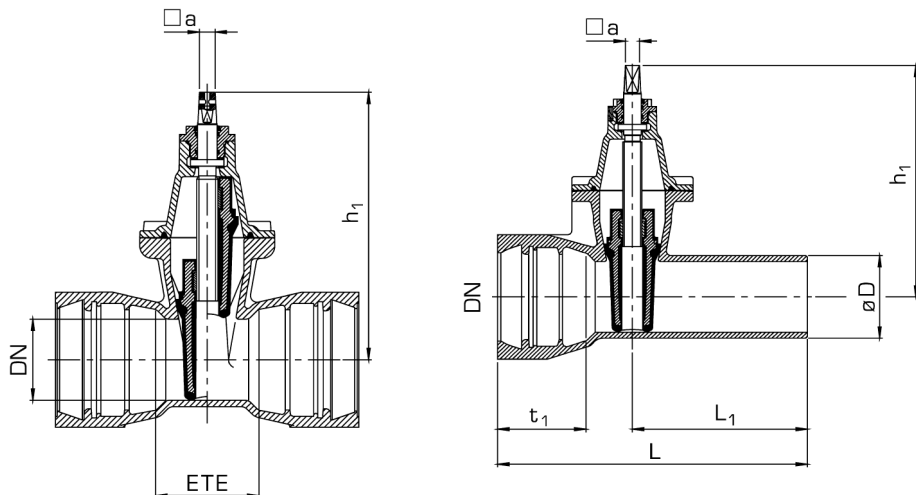
**Baulänge:** nach DIN EN 558-1, Grundreihe 13

Schieber TYP 4001 mit Novo-Muffen DN 80-300

**Verwendungsbereich** ( Wasser bis 70°C, Gase nach G 260/l )

DN	PN bar	Wasserarmaturen		Gasarmaturen	
		Prüfmedium Wasser	bar	Prüfmedium Wasser	Prüfmedium Luft o. Stickstoff
80 bis 300	10/16	Gehäuse 24	Abschluss 21	Gehäuse 24	nach DIN 2470 (DIN 3230, Teil 5 PG1)

# SCHMIEDING-Schieber TYP 4001 mit Novo-Muffe und Spitzende weichdichtend für Wasser und Gas



## Anschluß Muffe / Muffe

DN	ETE	h1	a□	Gewicht in kg ≈
80	114	280	17	14,0
100	127	320	19	22,0
125	140	375	19	30,5
150	140	425	19	38,5
200	152	530	24	60,5
250	165	645	27	103,0
300	178	720	27	151,0

## Anschluß Muffe / Spitzende

DN	øD	L	L1	h1	a□	Gewicht in kg ≈
80	98	410	235	280	17	18
100	118	422	235	320	19	24
125	144	485	290	375	19	35
150	170	490	290	425	19	40
200	222	525	310	540	24	67
250	274	535	310	645	27	150
300	326	550	310	720	27	190