

VAG BETA® 200 TS Tauschschieber weichdichtend für Wasser

PN 10/16
DN 80...300



Produktmerkmale

- Weichdichtend, in Anlehnung an EN 1171 (DIN 3352, Teil 4)
- Schraubenlose, selbstdichtende Deckelverbindung
- Innenliegendes Spindelgewinde
- Durchgehend glatte Rohrinneensohle
- Gehäuse mit einerseits Festflansch, andererseits Spitzende mit Verriegelungsnocken
- Flanschanschluss nach EN 1092 PN 10/16
- Einschließlich eines speziellen EU-Stückes zum Baulängenausgleich ± 5 mm ab DN 250 ± 10 mm, formschlüssig mit dem Spitzende verbunden (BAIO®plus-System)
- Geringes Drehmoment durch Gleitschuhe aus Kunststoff am Keil

Werkstoffe

- Gehäuse, Deckel und Absperrkeil aus duktilem Gusseisen EN-JS 1030 (GGG 40)
- Absperrkeil allseitig mit EPDM vulkanisiert (Wasser)
- Dichtungen aus NBR

Korrosionsschutz

- Innen und außen mit Epoxid-Pulverbeschichtung (EP-P), nach GSK-Richtlinien

Einsatzbereich

- Wasserversorgungsleitungen
- Als Austauscharmatur beim Ausbau von Flanschschiebern mit der Baulänge nach EN 588-1, Grundreihe 15 (DIN 3202, Baulänge F5) aus bestehenden Leitungen

Ablieferungsprüfung DIN-DVGW-Prüfung

- DIN 3230 Teil 4 für Wasser

Zubehör

- Betätigungsschlüssel
- Einbaugarnitur
- Straßenkappe Guss
- Straßenkappe Kunststoff
- Straßenkappe Kunststoff verstellb.
- Tragpl. Kunststoff

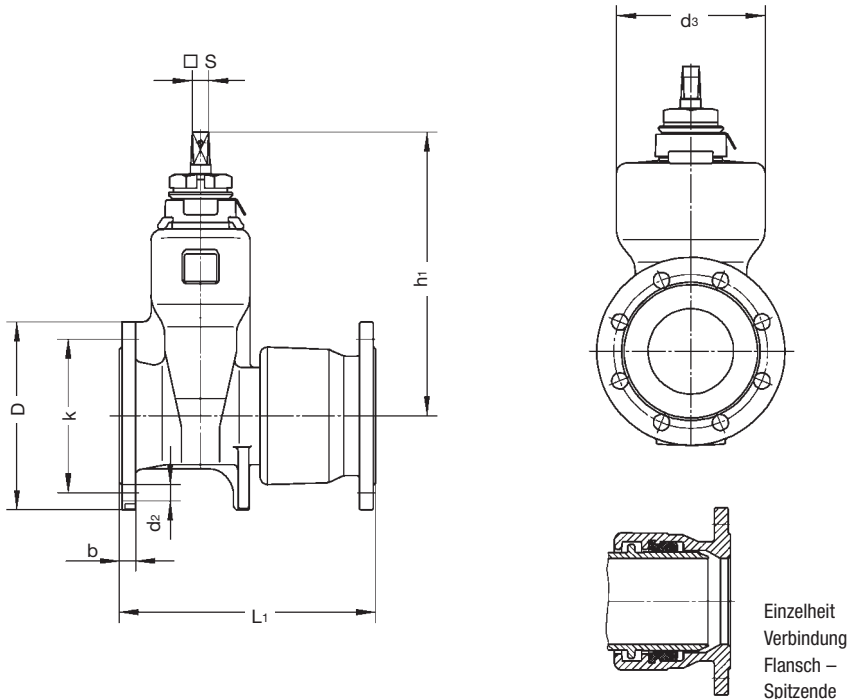
Verwendungsbereich

Wasser

Druckprüfung nach DIN 3230 Teil 4

DN	PN	Zulässiger Betriebsüberdruck	Zulässige Betriebstemperatur für neutrale Flüssigkeiten	Prüfdruck mit Wasser im Gehäuse	im Abschluss
mm		bar	°C	bar	bar
80...300	16	16	50	24	16

VAG BETA® 200 TS Tauschschieber weichdichtend für Wasser



Maße in mm								
Nennweite	DN	80	100	125	150	200	250	300
Baumaße	d3	160	174	220	246	320	396	471
	h1	280	334	379	417	523	633	713
Spindelvierkant	S	17	19	19	19	24	27	27
Baulänge Schieber								
EN 588-1/15 ± 5 mm	L1	280	300	325	350	400	450	500
Flanschabmessungen nach EN 1092-2 PN16 duktiles Gusseisen	D	200	220	250	285	340	400	455
	k	160	180	210	240	295	355	410
	Lochanzahl	8	8	8	8	8	12	12
	d2	19	19	19	23	23	28	28
	b	19	19	19	19	20	22	24,5
Umdrehungen/Hub		20	20	25	30	34	43	51
Gewicht (kg)		22,9	26,8	38,9	52,6	87	134	195