

AVK Keil-Flachschieber für Wasser und Abwasser

06/X0 - 26/00

Nach DIN 3352 Teil 4,

Baulänge nach DIN 3202 Teil 1, F 4

Flanschanschlußmaße und Bohrung nach ISO 7005-2 (EN 1092-2: 1997, DIN 2501)

Verwendungsbereich:

Für Wasser, Abwasser und neutrale Flüssigkeiten bis max. 70°C

Prüfungen:

Mit Wasser nach DIN 3230 Teil 4:

Abschluß: PN

Gehäuse: 1,5 X PN

Betätigungsdrehmoment

Zubehör:

Handrad

Einbau-Garnitur

Spindelschoner

Zulassungen:

Serie 06/30

OVGW-Reg.-Nr.: W1.121

W 270 KTW

Serie 26/00:

DVGW-Reg.-Nr.: 81.03 e 397

Werkstoffe:

Gehäuse und Haube

Serie 06/30 und 26/00:
Duktilguß GGG-50 nach DIN 1893
(BS 2789 Grad 500-7)

Serie 06/40:
Grauguß GG-25 nach DIN 1691 (BS 1452 Grad 220/250)

Korrosionsschutz

Serie 06/30 und 06/40:
AVK-Epoxy-Beschichtung nach
DIN 30677- innen und außen
Serie 26/00:
Außen AVK-Epoxy-Beschichtung
nach DIN 30677-innen AVK Emaille

Spindel

Nichtrostender Stahl DIN X 20 Cr 13

Spindelabdichtung

NBR-Abstreifer, 2 NBR-O-Ringe
inner- und 2 außerhalb des
Polyamid-Gleitlagers, EPDM-
Lippendichtung

Kammring

Entzinkungsfreie Legierung
CZ 132 nach BS 2872

Keil

Duktilguß, GGG-50, nach DIN
1893 (BS 2789 Grad 500-7) -
innen und außen EPDM-gummiert.
Keilmutter aus entzinkungsfreier
Legierung CZ 132 nach BS 2874

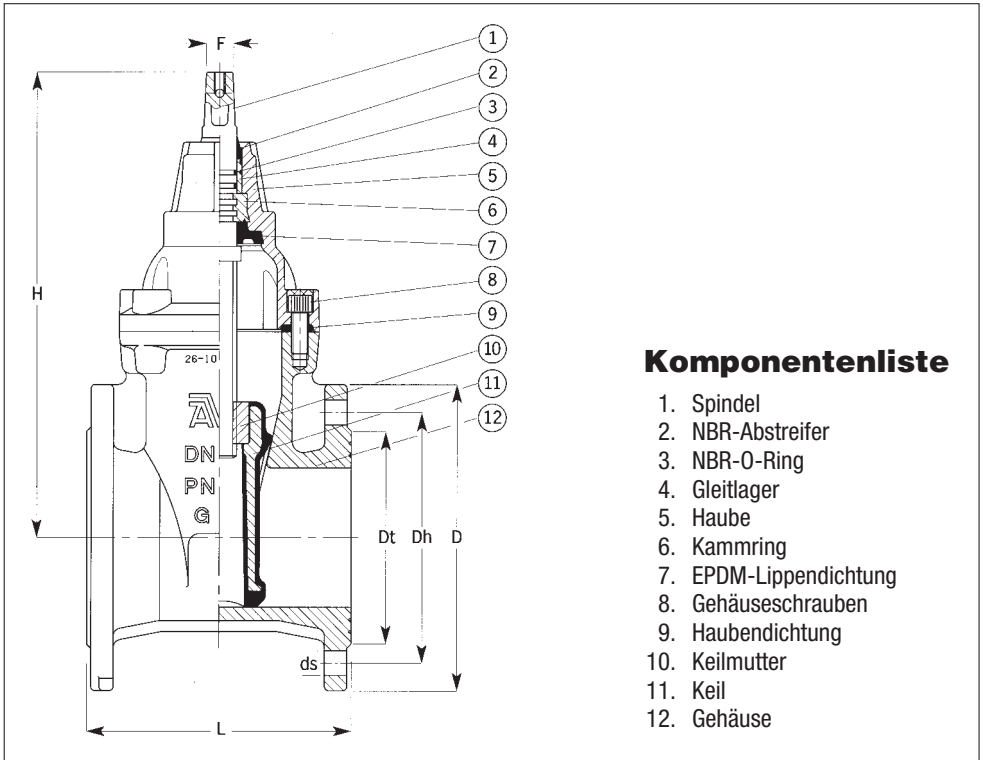
Gehäuseschrauben

Nichtrostender Stahl A2, versenkt
und mit Schmelzkleber versiegelt

Haubendichtung

EPDM-Profilring

AVK Keil-Flachschieber für Wasser und Abwasser 06/X0 - 26/00



Komponentenliste

1. Spindel
2. NBR-Abstreifer
3. NBR-O-Ring
4. Gleitlager
5. Haube
6. Kammring
7. EPDM-Lippendichtung
8. Gehäuseschrauben
9. Haubendichtung
10. Keilmutter
11. Keil
12. Gehäuse

Maße in mm und Gewichte

Nenn- weite DN	L mm	H mm	Dt mm	D mm	Dh mm		ds mm		Bolzen Anzahl		F mm	Gewicht kg
					PN10	PN16	PN10	PN16	PN10	PN16		
40	140	241	83	150	110		18		4		14	10
50	150	241	102	165	125		18		4		14	11
65	170	271	122	185	145		18		4		17	14
80	180	297	138	200	160		18		8		17	18
100	190	334	158	220	180		18		8		19	23
125	200	376	188	250	210		18		8		19	31
150	210	448	212	285	240		22		8		19	46
200	230	562	268	340	295	295	22	22	8	12	24	68
250	250	664	320	400	350	355	22	26	12	12	27	102
300	270	740	370	455	400	410	22	26	12	12	27	149

Im oberen Flansch der Größen DN 250 und DN 300 sind die Bolzenlöcher mit Gewinde versehen (M20 für PN 10 und M24 für PN 16).