

AVK Keil-Ovalschieber für Wasser und Abwasser 02/X0 - 20/30

Nach DIN 2352 Teil 4,

Baulänge nach DIN 3202 Teil 1, F 5

Flanschanschlußmaße und Bohrung nach ISO 7005-2 (EN 1092-2: 1997, DIN 2501)

Verwendungsbereich:

Für Wasser, Abwasser und neutrale Flüssigkeiten bis max. 70°C

Prüfungen:

Mit Wasser nach DIN 3230 Teil 4:

Abschluß: PN

Gehäuse: 1,5 X PN

Betätigungsdrehmoment

Zubehör:

Handrad

Einbau-Garnitur

Spindelschoner

Sparflansch

Komplett By-Pass DIN 350-500

Zulassungen:

Serie 02/60 und 20/30:
DIN-DVGW-Reg.-Nr. 1161
W270 KTW

Serie 02/50:

Kiwa - NL

Werkstoffe:

Gehäuse und Haube

Serie 02/60 und 20/30:
Duktilguß GGG-50 nach DIN 1893
(BS 2789 Grad 500-7)

Serie 02/50:

Grauguß GG-25 nach DIN 1691 (BS 1452 Grad 220/250)

Korrosionsschutz

Serie 02/50 und 20/60:
AVK-Epoxy-Beschichtung nach
DIN 30677- innen und außen
Serie 02/30:
Außen AVK-Epoxy-Beschichtung
nach DIN 30677-innen AVK Emaille

Spindel

Nichtrostender Stahl DIN X 20 Cr 13

Spindelabdichtung

NBR-Abstreifer, 2 NBR-O-Ringe
innerhalb und außerhalb des
Polyamid-Gleitlagers, EPDM-
Lippendichtung

Kammring

Entzinkungsfreie Legierung
CZ 132 nach BS 2872

Keil

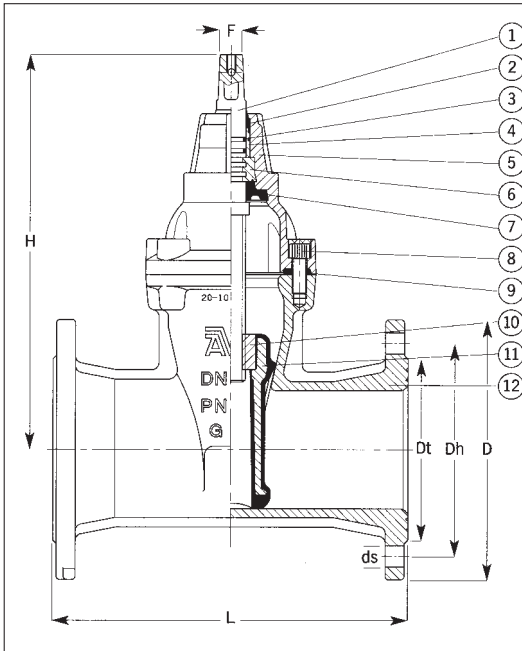
Duktilguß, GGG-50, nach DIN
1893 (BS 2789 Grad 500-7) -
innen und außen EPDM-gummiert.
Keilmutter aus entzinkungsfreier
Legierung CZ 132 nach BS 2874

Gehäuse-schrauben

Nichtrostender Stahl A2, versenkt
und mit Schmelzkleber versiegelt

Haubendichtung EPDM-Profilring

AVK Keil-Ovalschieber für Wasser und Abwasser 02/X0 - 20/30



Komponentenliste

1. Spindel
2. NBR-Abstreifer
3. NBR-O-Ring
4. Gleitlager
5. Haube
6. Kammring
7. EPDM-Lippendichtung
8. Gehäuseschrauben
9. Haubendichtung
10. Keilmutter
11. Keil
12. Gehäuse

Maße in mm und Gewichte

Nennweite DN	L mm	H mm	D mm	Dt mm	Dh mm		ds mm		Bolzen Anzahl		F mm	Gewicht kg
					PN10	PN16	PN10	PN16	PN10	PN16		
40	240	241	150	83	110		18		4		14	11
50	250	241	165	102	125		18		4		14	12
65	270	271	185	122	145		18		4		17	15
80	280	297	200	138	160		18		8		17	19
100	300	334	220	158	180		18		8		19	25
125	325	376	250	188	210		18		8		19	33
150	350	448	285	212	240		22		8		19	49
200	400	562	340	268	295	295	22	22	8	12	24	70
250	450	664	400	320	350	355	22	26	12	12	27	110
300	500	740	455	370	400	410	22	26	12	12	27	160
350*	550	940	520	430	460	470	22	26	16	16	32	320
400	600	940	575	482	515	525	26	30	16	16	32	342
450**	650	951	640	535	565	585	26	30	20	20	32	360
500***	700	951	715	590	620	650	26	33	20	20	32	417

* Flanschbohrung nach DIN 2501 350 mm mit erweitertem (400 mm) Durchgang.

** Flanschbohrung nach DIN 2501 450 mm mit reduziertem (400 mm) Durchgang.

*** Flanschbohrung nach DIN 2501 500 mm mit reduziertem (400 mm) Durchgang.