

# Keula- Schieber F 4/F 5 für Wasser / Gas und Abwasser

## Fabrikat Keulahütte

---

### 3 Ausführung

- Handrad
- Erdenbaugarnitur
- E-Antrieb

### 4 Werkstoffe/ Oberflächenschutz

- Gehäuse, Haube EN-GJS-400-15
- Spindel X20Cr13 Nr. 1.04021
- Spindelmutter Messing Nr. 2.0402.10
- innen
  - emailliert ( Farbton kobaltblau ) oder EKB
- außen
  - EKB
- Farbton
  - blau RAL 5015

### 5 Projektierungs - und Einbauhinweis

Der Schieber ist für Wasser/Abwasser ( ATV Arbeitsblatt 115 ) und Gas einsetzbar

- Nenndruck 10/16 bar
- Temperatur bis 70° C
- Medium Wasser, Abwasser, Gas und andere Medien auf Anfrage

### 6 Prüfung und Abnahme

Die Prüfung erfolgt nach der DIN 3230/3 mit Wasser oder Luft Leckrate 1

Nenndruck	Prüfdruck in bar	
	p min	P max
PN 10	0,5	15
PN 16	0,5	24

Bei Bedarf W-270 geprüft

# Keula- Schieber F 4/F 5 für Wasser / Gas und Abwasser Fabrikat Keulahütte

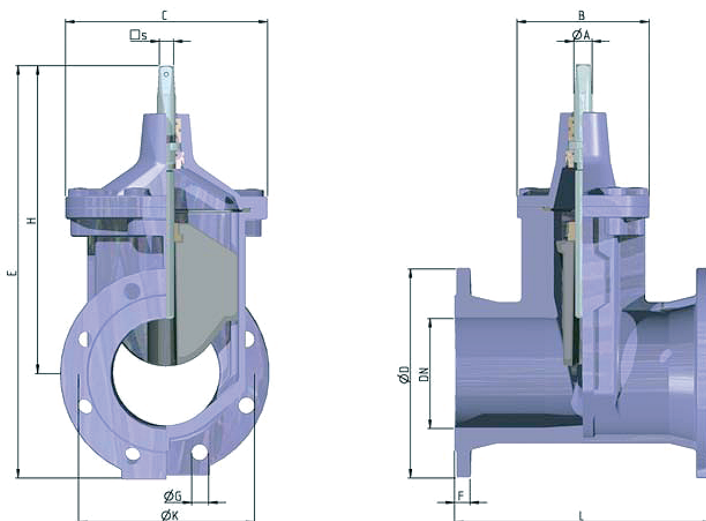
## 1 Beschreibung

DIN-DVGW Prüfnummer: NV-60203AU2092

Keula-Schieber werden nach DIN 3352, Teil 4 PN 10/16 und der Baulänge GR14/GR15DIN EN 558-1 gefertigt.

Die Flanschanschlussmaße entsprechen der DIN EN 1092-2 PN 10/16.

Die Spindellagerung ist wartungsfrei ausgebildet. Durch beschichtete Gleitscheiben ( Bronze/PTFE ) wird ein sehr gutes Drehmomentverhalten erreicht.



## 2 Abmessungen, Maße und Kennwerte

### Maße und Kennwerte

DN	PN	Baulänge L														Masse kg	
		F4	F5	A	B	C	D	E	F	G	Anz. Bohr.	H	K	S	F4	F5	
40	10/16	140	240	16	96	165	150	274	19	19	4	196	110	14	9,0	10,0	
50	10/16	150	250	20	96	165	165	313	19	19	4	230	125	14	9,5	10,5	
65	10/16	170	270	20	139	166	185	333	19	19	4	240	145	17	14,5	16,0	
80	10/16	180	280	25	139	166	200	390	19	19	8	290	160	17	19,0	20,5	
100	10/16	190	300	25	151	186	220	430	19	19	8	320	180	19	24,0	27,0	
125	10/16	200	325	25	160	225	250	495	19	19	8	370	210	19	30,0	33,5	
150	10/16	210	350	25	180	275	285	553	19	23	8	410	240	19	43,0	47,0	
200	10	230	400	32	195	330	340	680	20	23	8	510	295	24	63,0	79,0	
200	16	230	400	32	195	330	340	680	20	23	12	510	295	24	79,0	78,0	
250	10	250	450	32	236	414	400	870	22	23	12	670	350	27	99,5	114,0	
250	16	250	450	32	236	414	400	870	22	28	12	670	355	27	98,5	113,0	
300	10	270	500	32	260	480	455	925	24,5	23	12	695	400	27	135,5	155,5	
300	16	270	500	32	260	480	455	925	24,5	28	12	695	410	27	134,5	154,5	