

SCHMIEDING-Schieber Typ 2000 (Kurzbaulänge) weichdichtend für Wasser und Gas

Ausführung: Schieber in kurzer Baulänge mit glattem Durchgang, innenliegendem Spindelgewinde, nichtsteigender Spindel und Innen-Emaillierung.

Der Absperrkeil ist weichdichtend und allseits mit Elastomer beschichtet.

Versenkte und abgedichtete Schrauben zwischen Kopfstück und Gehäuse.

Antriebsarten:

- mit Handrad
- mit Einbaugarnitur (für Erdeinbau)
- mit Elektro-Stellantrieb

Werkstoffe: Gusseisen mit Kugelgraphit nach DIN EN 1563; Spindel-Chromstahl;

Spindelmutter Sondermessing; Gummiteile aus hochwertigem Elastomer.

Dichtkeil für Wasser: EPDM

Dichtkeil für Gas: NBR

Flanschanschlussmaße: nach DIN EN 1092-2

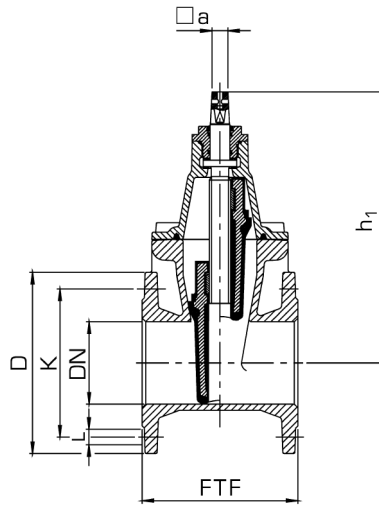
Baulänge: nach DIN EN 558-1, Grundreihe 14

Verwendungsbereich (Wasser bis 70°C; Gas nach G 260/1)

DN	PN bar	Wasserarmaturen Prüfmedium Wasser bar		Gasarmaturen Prüfmedium Wasser bar		Prüfmedium Luft o. Stickstoff
		Gehäuse	Abschluss	Gehäuse	nach DIN 2470 (DIN 3230, Teil 5 PG 1-3)	
40 bis 300	10/16	24	21	24		

* Sondermedien auf Anfrage

SCHMIEDING-Schieber Typ 2000 (Kurzbaulänge) weichdichtend für Wasser und Gas



Maße und Gewichte

DN	FTF	h ₁	D	K		Anzahl der Schrauben		L		a	Gewicht in kg _≈
				PN 10/PN 16		PN 10/PN 16		PN 10/PN 16		□	
40	140	200	150	110		4		19		14	9,0
50	150	225	165	125		4		19		14	11,5
65	170	260	185	145		4		19		17	15,5
80	180	280	200	160		8		19		17	17,0
100	190	320	220	180		8		19		19	22,0
125	200	375	250	210		8		19		19	31,5
150	210	425	285	240		8		19		19	38,5
200	230	540	340	295		8	12	23		24	60,0
250	250	645	400	350	355	12		23	28	27	93,5
300	270	720	455	400	410	12		23	28	27	139,0