

SCHMIEDING-Schieber Typ 4001

weichdichtend für Wasser und Gas

Ausführung: Schieber mit glattem Durchgang, innenliegendem Spindelgewinde, nichtsteigender Spindel und Innen-Emallierung.

Der Absperrkeil ist weichdichtend und allseits mit Elastomer beschichtet.

Versenkte und abgedichtete Schrauben zwischen Kopfstück und Gehäuse.

Antriebsarten:

- mit Handrad
- mit Einbaugarnitur (für Erdeinbau)
- mit Elektro-Stellantrieb

Werkstoffe: Gusseisen mit Kugelgraphit nach DIN EN 1563; Spindel-Chromstahl; Spindelmutter Sondermessing; Gummiteile aus hochwertigem Elastomer.

Dichtkeil für Wasser: EPDM

Dichtkeil für Gas: NBR

Flanschanschlussmaße: nach DIN EN 1092-2

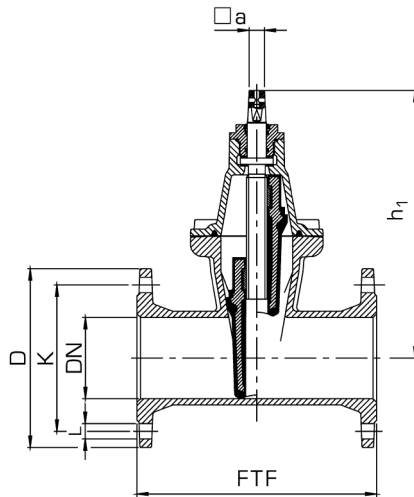
Baulänge: nach DIN EN 558-1, Grundreihe 15

Verwendungsbereich (Wasser bis 70°C; Gas nach G 260/1)

DN	PN bar	Wasserarmaturen Prüfmedium Wasser bar		Gasarmaturen Prüfmedium Wasser bar		Prüfmedium Luft o. Stickstoff
		Gehäuse	Abschluss	Gehäuse	nach DIN 2470 (DIN 3230, Teil 5 PG 1-3)	
40 bis 300	10/16	24	21	24		

* Sondermedien auf Anfrage

SCHMIEDING-Schieber Typ 4001 weichdichtend für Wasser und Gas



Maße und Gewichte

DN	FTF	h ₁	D	K		Anzahl der Schrauben		L		a	Gewicht in kg _≈
				PN 10/PN 16	PN 10/PN 16	PN 10/PN 16	PN 10/PN 16	□			
40	240	200	150	110		4		19		14	10,0
50	250	225	165	125		4		19		14	12,5
65	265	260	185	145		4		19		17	16,5
80	280	280	200	160		8		19		17	20,0
100	300	320	220	180		8		19		19	25,0
125	325	375	250	210		8		19		19	34,5
150	350	425	285	240		8		23		19	42,5
200	400	540	340	295		8	12	23		24	68,0
250	450	645	400	350	355	12		23	28	27	121,0
300	500	720	455	400	410	12		23	28	27	169,5