

VAG BETA® 200 Absperrschieber weichdichtend für Wasser und Gas

PN 10/16
DN 40...300



Zubehör

- Betätigungsschlüssel
- Einbaugarnitur
- Straßenkappe Kunststoff
- Straßenkappe Kunststoff verstellb.
- Tragpl. Kunststoff
- Straßenkappe Guss
- SERIO-N-Zeigerwerk

Produktmerkmale

- Weichdichtend, nach EN 1171 (DIN 3352-4A)
- Schraubenlose, selbstdichtende Deckelverbindung
- Innenliegendes Spindelgewinde
- Durchgehend glatte Rohrrinnensohle
- Mit Flanschanschluss nach EN 1092 PN10/16 und 15
- Baulänge nach EN 558-1, Grundreihe 14 und 15 (DIN 3202, F4 und F5)
- Geringes Drehmoment durch Gleitschuhe aus Kunststoff am Keil

Werkstoffe

- Gehäuse, Absperrkeil und Deckel aus duktilem Gusseisen (EN-JS 1030) GGG 40
- Absperrkeil allseitig mit EPDM vulkanisiert (Wasser)
- Absperrkeil allseitig mit NBR vulkanisiert (GAS)
- Dichtungen aus NBR

Korrosionsschutz

- Innen und außen Epoxid-Pulverbeschichtung (EP-P) nach GSK-Richtlinien alternativ
- Innen Vollemail, außen Epoxid-Pulver-Beschichtung (EP-P)

Einsatzbereich

- Wasserversorgungsleitungen/Wasseranlagen
- Gasversorgungsleitungen/Gasanlagen
- zulässige Betriebstemperatur für neutrale Flüssigkeiten und Gas: 50°C

Ausführungen

- Korrosionsschutz EP-P für Wasser/Gas
- Korrosionsschutz Email für Wasser

Ablieferungsprüfung DIN DVGW-Prüfung nach EN 12266

- DIN 3230 Teil 4 für Wasser
- DIN 3230 Teil 5, PG 1, Gas
- DIN 3230 Teil 5, PG 3, Gas

Verwendungsbereich Wasser

DN mm	PN	Zulässiger Betriebsüberdruck bar	Zulässige Betriebstemperatur für neutrale Flüssigkeiten °C	Prüfdruck mit Wasser im Gehäuse bar	im Abschluss bar
40...300	16	16	50	24	16

Druckprüfung nach DIN 3230 Teil 4

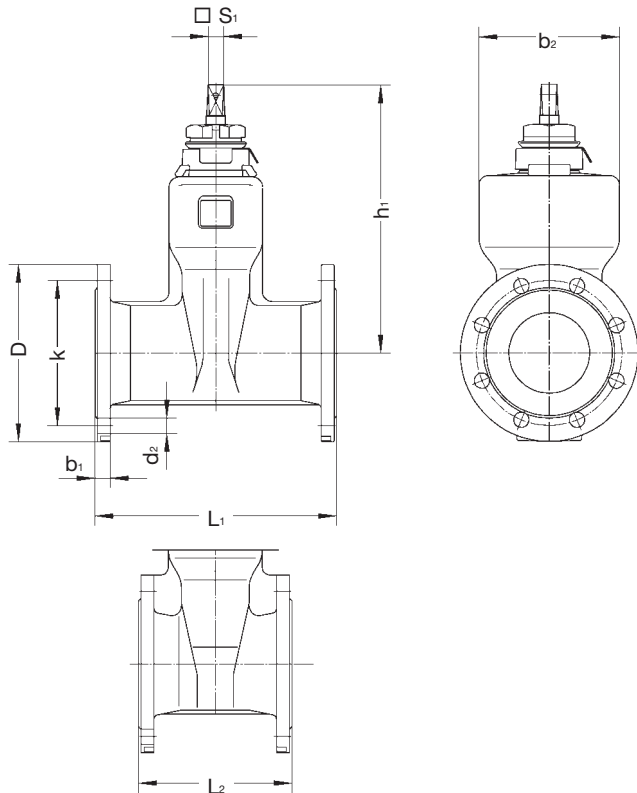
Verwendungsbereich Gasleitungen nach DIN 2470 Teil 1

DN mm	PN	Zulässiger Betriebsüberdruck bar	Zulässige Betriebstemperatur für Gase nach DVGW G 260 °C	Druckprüfung nach DIN 3230 Teil 5 PG 1		
				Prüfdruck in bar im Gehäuse mit Luft	im Gehäuse mit Wasser	im Abschluss mit Luft
40...300	16	16	50	0,5	24	0,5

Verwendungsbereich Gasanlagen nach DIN 30690

DN mm	PN	Zulässiger Betriebsüberdruck bar	Zulässige Betriebstemperatur für Gase nach DVGW G 260 °C	Druckprüfung nach DIN 3230 Teil 5 PG 3			
				Prüfdruck in bar im Gehäuse mit Luft	im Gehäuse mit Wasser	im Gehäuse mit Luft	im Abschluss mit Luft
40...300	16	16	50	0,5	24	17,6	0,5 und 17,6

VAG BETA 200® Absperrschieber weichdichtend für Wasser und Gas



DN 40 - 300 auch in PN 25 lieferbar.

Maße in mm											
Nennweite	DN	40	50	65	80	100	125	150	200	250	300
Baumaße	h ₁ ca.	245	245	280	280	334	379	417	523	633	713
	b ₂	125	125	160	160	174	220	246	320	396	471
	□S ₁	14	14	17	17	19	19	19	24	27	27
Baulänge nach Grundreihe 15	L ₁	240	250	270	280	300	325	350	400	450	500
	EN 558-1 Grundreihe 14	L ₂	140	150	170	180	190	200	210	230	250
Flanschabmessungen nach EN 1092-2 PN 16 (GGG-...)	D	150	165	185	200	220	250	285	340	400	455
	k	110	125	145	160	180	210	240	295	355	410
	Lochanzahl	4	4	4	8	8	8	8	12	12	12
	d ₂	19	19	19	19	19	19	23	23	28	28
	b ₁	19	19	19	19	19	19	19	20	22	24,5
Flanschbohrungen PN 10	k								295	350	400
	Lochanzahl	PN 10 und PN 16 sind identisch							8	12	12
	d ₂								23	23	23
U/Hub		11	13,5	16	20	20	25	30	34	43	51
Netto-Gewicht Baulänge L ₁	kg ca.	10,5	11,5	16,5	18	24	32	44	75,5	126	174
Netto-Gewicht Baulänge L ₂	kg ca.	9,5	10,5	15,5	17	22,5	31,5	40	67,5	109	155,5