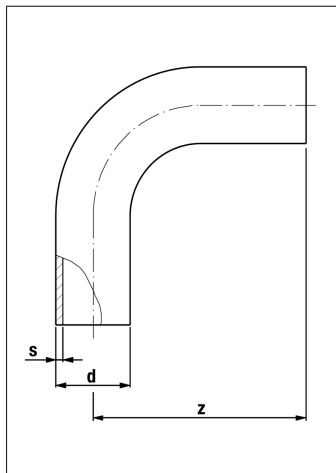


PE-Formstücke, formgespritzt, mit langen Schweißenden Fabrikat Frank

Multi-Bögen 90°, PE 80 / PE 100

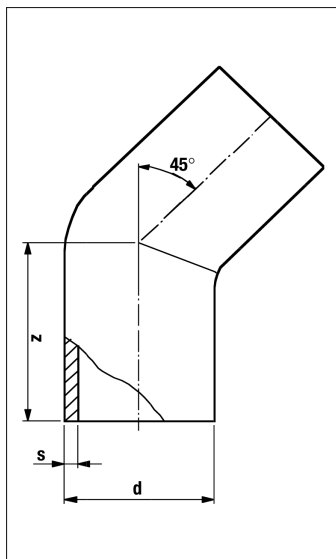
formgespritzt, mit großem Radius und langen Schweißenden



SDR 11			SDR 17		
d	s	z	d	s	z
20	1,9	59,0	63	3,8	128,5
25	2,3	66,5	75	4,5	148,5
32	3,0	78,5	90	5,4	164,5
40	3,7	91,5	110	6,6	188,5
50	4,6	107,5	125	7,4	213,5
63	5,8	128,5	140	8,3	234,5
75	6,8	148,5	160	9,5	254,5
90	8,2	164,5	180	10,7	284,5
110	10,0	188,5	200	11,9	312,5
125	11,4	213,5	225	13,4	344,5
140	12,7	234,5			
160	14,6	254,5			
180	16,2	284,5			
200	18,2	312,5			
225	20,5	344,5			

Winkel 45°, PE 80 / PE 100

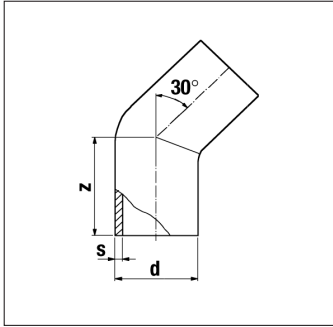
formgespritzt, mit langen Schweißenden



SDR 11			SDR 17,6 / 17		
d	s	z	d	s	z
20	3,0	44	63*	3,8	80
25	3,0	48	75*	4,5	90
32	3,0	57	90*	5,4	101
40	3,7	63	110*	6,6	108
50	4,6	70	125*	7,4	130
63	5,8	80	140*	8,3	135
75	6,8	90	160*	9,5	156
90	8,2	104	180*	10,7	178
110	10,0	108	200*	11,9	172
125	11,4	132	225*	13,4	184
140	12,7	135	250	14,2	217
160	14,6	156	280	15,9	232
180	16,4	176	315	17,9	251
200	18,2	172			
225	20,5	182			
250	22,7	217	*Ausführung in SDR 17, (auch für SDR 17,6 einsetzbar)		
280	25,4	238			
315	28,6	256			

Winkel 30°, PE 80 / PE 100

formgespritzt, mit extra langen Schweißenden



SDR 11

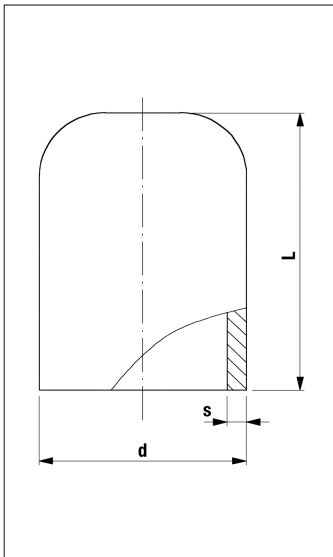
d	s	z
90	8,2	208
110	10,0	216
160	14,6	232

SDR 17,6 / 17

d	s	z
90	5,1	208
110	6,3	216
160	9,1	232

Endkappen, PE 80 / PE 100

formgespritzt, mit langen Schweißenden



SDR 11

d ₁	s	L
20	3,0	45
25	3,0	48
32	3,0	54
40	3,7	61
50	4,6	71
63	5,8	84
75	6,8	91
90	8,2	107
110	10,0	124
125	11,4	132
140	12,7	144
160	14,6	154
180	16,4	192
200	18,2	182
225	20,5	212
250	22,7	230
280	25,4	257
315	28,6	262

SDR 17

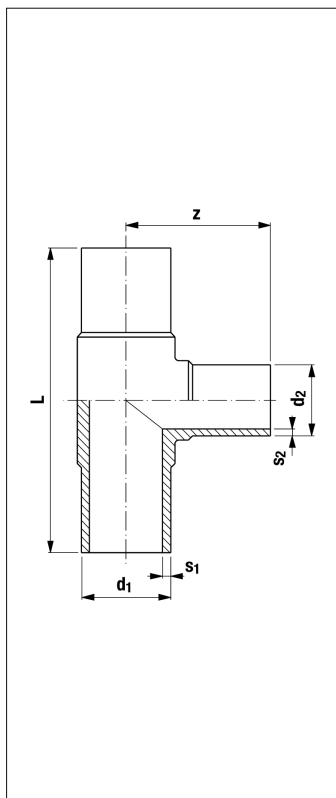
d ₁	s	L
63*	3,8	83
75*	4,5	91
90*	5,4	107
110*	6,6	124
125*	7,4	136
140*	8,3	144
160*	9,5	156
180*	10,7	188
200*	11,9	182
225*	13,4	212
250	14,2	230
280	15,9	257
315	17,9	262

*Ausführung in SDR 17,
(auch für SDR 17,6 einsetzbar)

PE-Formstücke, formgespritzt, mit langen Schweißenden Fabrikat Frank

T-Stücke, PE 80 / PE 100

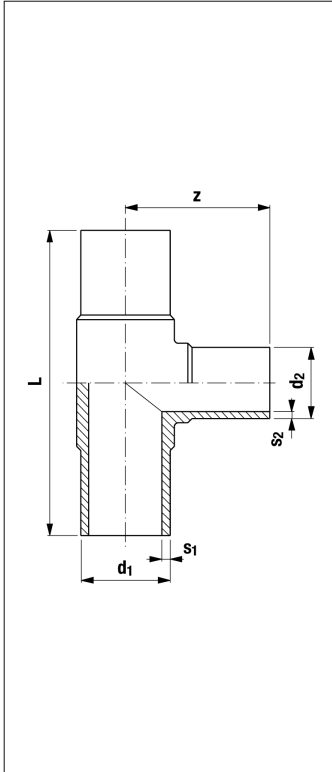
mit reduziertem Abgang, formgespritzt, verstärkt, mit langen Schweißenden



SDR 11					
d ₁	d ₂	s ₁	s ₂	L	z
63	50	5,8	4,6	215	103
75	32	6,8	3,0	256	108
75	50	6,8	4,6	253	108
75	63	6,8	5,8	255	117
90	63	8,2	5,8	269	136
90	75	8,2	6,8	272	138
110	63	10,0	5,8	309	156
110	75	10,0	6,8	309	151
110	90	10,0	8,2	310	152
125	90	11,4	8,2	335	170
125	110	11,4	10,0	340	170
160	63	14,6	5,8	340	176
160	75	14,6	6,8	340	180
160	90	14,6	8,2	340	180
160	110	14,6	10,0	390	201
180	90	16,4	8,2	395	200
180	110	16,0	10,0	403	206
180	160	16,4	14,6	480	204
225	75	20,5	6,8	441	226
225	90	20,5	8,2	441	224
225	110	20,5	10,0	441	236
225	160	20,5	14,6	488	246
225	180	20,5	16,4	543	276
315	110	28,6	10,0	555	290
315	160	28,6	14,6	585	310
315	225	28,6	20,5	650	335
315	250	28,6	22,7	680	340

T-Stücke, PE 80 / PE 100

mit reduziertem Abgang, formgespritzt, verstärkt, mit langen Schweißenden



SDR 17

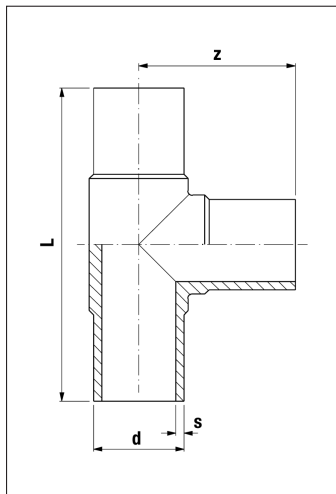
d₁	d₂	s₁	s₂	L	z
63*	50	3,8	2,9	217	105
75*	50	4,5	2,9	255	112
75*	63	4,5	3,8	258	116
90*	63	5,4	3,8	269	135
90*	75	5,4	4,5	274	137
110*	63	6,6	3,8	310	156
110*	75	6,6	4,5	310	155
110*	90	6,6	5,4	314	157
125*	110	7,4	6,6	334	170
160*	63	9,5	3,8	340	174
160*	75	9,5	4,5	340	182
160*	90	9,5	5,4	340	180
160*	110	9,5	6,6	392	202
180*	90	10,7	5,4	422	204
180*	160	10,7	9,5	412	206
225*	75	13,4	4,5	445	227
225*	90	13,4	5,4	445	227
225*	110	13,4	6,6	445	227
225*	160	13,4	9,5	488	244
225*	180	13,4	10,7	553	284
315	110	18,7	6,6	555	290
315	160	18,7	9,5	585	310
315	225	18,7	13,4	650	335
315	250	18,7	14,8	680	340

*Ausführung in SDR 17, (auch für SDR 17,6 einsetzbar)

PE-Formstücke, formgespritzt, mit langen Schweißenden Fabrikat Frank

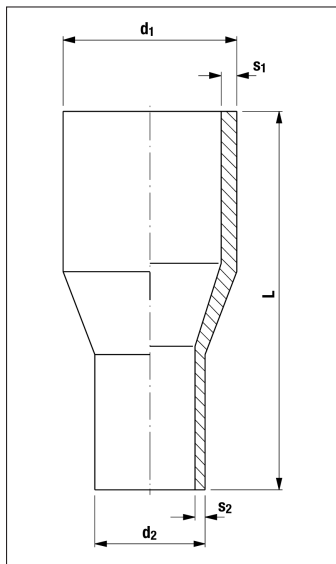
T-Stücke, PE 80 / PE 100

formgespritzt, mit langen Schweißenden



SDR 11			
d	s	L	z
20	3,0	107	54
25	3,0	117	59
32	3,0	144	71
40	3,7	168	84
50	4,6	189	95
63	5,8	224	112
75	6,8	260	128
90	8,2	286	143
110	10,0	317	158
125	11,4	353	174
140	12,7	380	190
160	14,6	408	202
180	16,4	521	260
200	18,2	493	246
225	20,5	548	272
250	22,7	622	310
280	25,4	694	347
315	28,6	752	375

Reduktion, PE 80 / PE 100, zentrisch, formgespritzt, mit langen Schweißenden

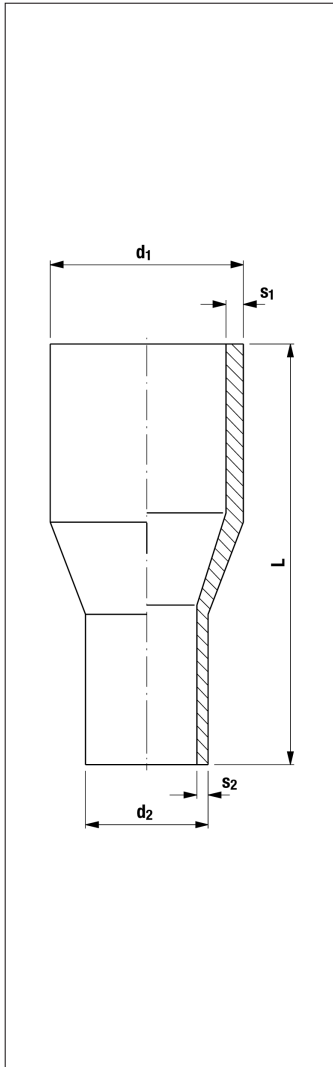


SDR 17				
d ₁	d ₂	s ₁	s ₂	L
75*	63	4,5	3,8	147
90*	63	5,4	3,8	159
90*	75	5,4	4,5	163
110*	63	6,6	3,8	179
110*	90	6,6	5,4	176
125*	63	7,4	3,8	187
125*	90	7,4	5,4	192
125*	110	7,4	6,6	200
140*	125	8,3	7,4	214
160*	90	9,5	5,4	215
160*	110	9,5	6,6	222
160*	125	9,5	7,4	227
160*	140	9,5	8,3	231
180*	125	10,7	7,4	270
180*	160	10,7	9,5	276
200*	160	11,9	9,5	253
225*	160	13,4	9,5	270
250	160	14,2	9,5	316
250	200	14,2	11,9	317
250	225	14,2	13,4	312
280	250	15,9	14,2	355
315	200	17,9	11,9	380
315	225	17,9	13,4	375
315	250	17,9	14,2	375

*Ausführung in SDR 17,
(auch für SDR 17,6 einsetzbar)

Reduktionen, PE 80 / PE 100

zentrisch, formgespritzt, mit langen Schweißenden

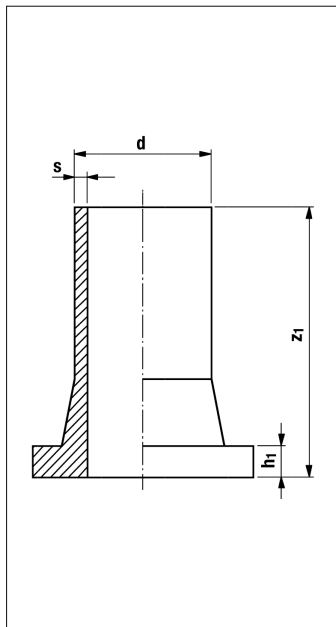


SDR 17				
d₁	d₂	s₁	s₂	L
25	20	3,0	3,0	87
32	20	3,0	3,0	92
32	25	3,0	3,0	92
40	20	3,7	3,0	102
40	25	3,7	3,0	102
40	32	3,7	3,0	101
50	25	4,6	3,0	118
50	32	4,6	3,0	122
50	40	4,6	3,7	126
63	32	5,8	3,0	136
63	40	5,8	3,7	129
63	50	5,8	4,6	151
75	50	6,8	4,6	148
75	63	6,8	5,8	149
90	63	8,2	5,8	159
90	75	8,2	6,8	163
110	63	10,0	5,8	181
110	90	10,0	8,2	179
125	63	11,4	5,8	187
125	90	11,4	8,2	190
125	110	11,4	10,0	200
140	125	12,7	11,4	211
160	90	14,6	8,2	217
160	110	14,6	10,0	225
160	125	14,6	11,4	231
160	140	14,6	12,7	229
180	125	16,4	11,4	274
180	160	16,4	14,6	276
200	160	18,2	14,6	252
225	160	20,5	14,6	270
250	160	22,7	14,6	314
250	200	22,7	18,2	314
250	225	22,7	20,5	315
280	250	25,4	22,7	355
315	200	28,6	18,2	380
315	225	28,6	20,5	375
315	250	28,6	22,7	375

PE-Formstücke, formgespritzt, mit langen Schweißenden Fabrikat Frank

Vorschweißbunde, PE 80 / PE 100

formgespritzt, mit langen Schweißenden



SDR 11			
d	s	h ₁	z ₁
20	3,0	7	88
25	3,0	9	86
32	3,0	10	89
40	3,7	11	98
50	4,6	12	101
63	5,8	14	122
75	6,8	16	126
90	8,2	17	139
110	10,0	18	161
125	11,4	25	180
140	12,7	25	191
160	14,6	25	200
180	16,4	30	210
200	18,2	32	210
225	20,5	32	210
250	22,7	35	275
280	25,4	35	377
315	28,6	35	382
355 ²⁾	32,2	40	315
400 ²⁾	36,3	46	315
450 ²⁾	40,9	60	315
500 ²⁾	45,4	60	315

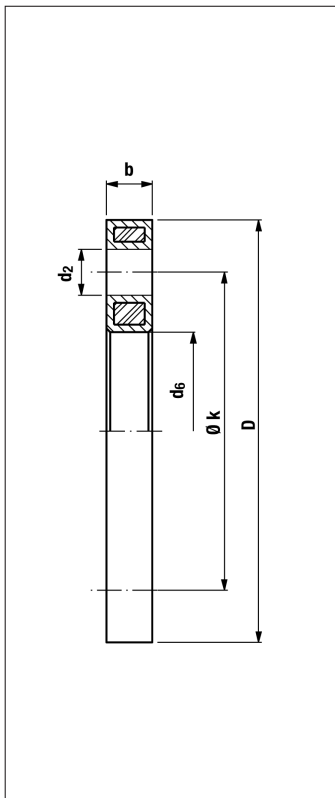
SDR 17,6 / 17			
d	s	h ₁	z ₁
63*	3,8	14	118
75*	4,5	16	125
90*	5,4	17	141
110*	6,6	18	139
125*	7,4	18	175
140*	8,3	18	190
160*	9,5	18	201
180*	10,7	20	212
200*	11,9	24	210
225*	13,4	24	210
250	14,2	25	274
280	15,9	25	377
315	17,9	25	382
355 ²⁾	20,1	30	315
400 ²⁾	22,7	33	315
450 ²⁾	25,5	46	315
500 ²⁾	28,3	46	415
560 ²⁾	31,7	50	415
630 ²⁾	35,7	50	415

²⁾ Vorschweißbunde Typ 012
werkseitig verändert und nur
in PE

* Ausführung in SDR 17,
(auch für SDR 17,6 einsetzbar)

**Losflansche Typ „VB“
nach DIN 16 962 / 16 963, Teil 4 für Vorschweißbunde**

PP Schwarz (oder Grau bis d 225), glasfaserverstärkt, mit Stahleinlage,
Lochbild nach DIN 2501 – PN 10



PN 10 / PN 16		Lochbild				
d	DN	D	d ₆	k	d ₂	b
20	15	95	28	65	4 x 14	12
25	20	108	34	75	4 x 14	12
32	25	115	42	85	4 x 14	16
40	32	140	51	100	4 x 18	16
50	40	150	62	110	4 x 18	18
63	50	165	78	125	4 x 18	18
75	65	187	92	145	4 x 18	18
90	80	202	108	160	8 x 18	20
110	100	222	128	180	8 x 18	20
125	100	222	135	180	8 x 18	20
140	125	250	158	210	8 x 18	24
160	150	286	178	240	8 x 22	24
180	150	286	188	240	8 x 22	24
200	200	340	235	295	8 x 22	24
225	200	340	238	295	8 x 22	24
250	250	409	288	350	12 x 22	30
280	250	409	294	350	12 x 22	30
315	300	463	338	400	12 x 22	34
355	350	515	376	460	16 x 22	42
400	400	574	430	515	16 x 26	46
450	500	680	517	620	20 x 26	45
500	500	680	533	620	20 x 26	45
560	600	790	618	725	20 x 30	50
630	600	790	645	725	20 x 30	50

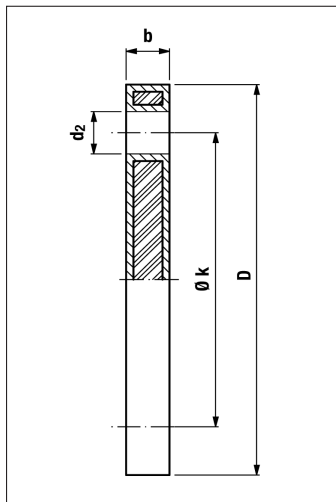
Bis DN 200 auch in PPs-el lieferbar

Auf Anfrage als Lüftungsflansche ohne Stahleinlage lieferbar

PE-Formstücke, formgespritzt, mit langen Schweißenden Fabrikat Frank

Blindflansche in Anlehnung an DIN 16 962 / 16 963, Teil 4

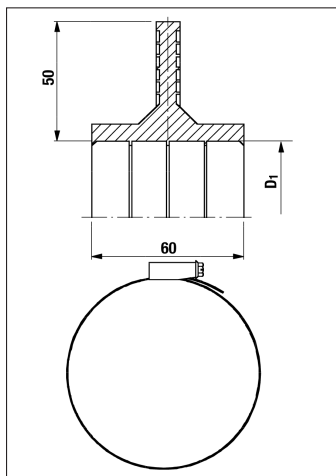
PP, Grau oder Schwarz, glasfaserverstärkt,
mit Stahleinlage



PN 10		Lochbild				
d	DN	D	k	d ₂	b	
20	15	95	65	4 x 14	12	
25	20	105	75	4 x 14	12	
32	25	115	85	4 x 14	16	
40	32	140	100	4 x 18	16	
50	40	150	110	4 x 18	18	
63	50	165	125	4 x 18	18	
75	65	185	145	4 x 18	18	
90	80	200	160	8 x 18	20	
110/125	100	220	180	8 x 18	20	
140	125	250	210	8 x 18	24	
160/180	150	285	240	8 x 22	24	
200/225	200	340	295	8 x 22	24	
250/280	250	409	350	12 x 22	30	
315	300	463	400	12 x 22	34	
355	350	515	460	16 x 22	42	
400	400	574	515	16 x 27	46	

FRANK Mauerkragen-Montageset

Abdichtungswirkung bis 30 m Wasserüberstau (3 bar), für fast jeden Rohrwerkstoff geeignet.
Mauerkragen-Montageset wird komplett mit zwei passenden Edelstahlspannbändern ausgeliefert.

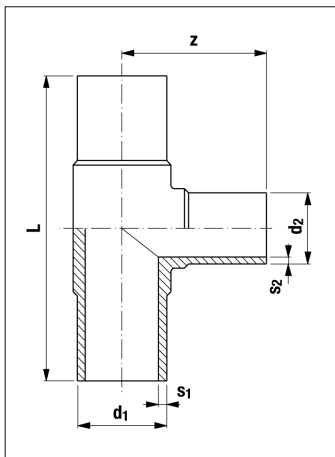


d Rohr	D ₁	Durchm. Bereich
32	29	32 – 36
40	38	40 – 44
50	48	50 – 55
63	60	63 – 69
75	71	75 – 82
90	84	90 – 97
110	105	110 – 121
125	120	125 – 140
140	120	125 – 140
160	154	160 – 170
180	173	180 – 190
200	195	200 – 210
225	215	225 – 240
250	245	250 – 260
280	275	280 – 290
315	310	315 – 330

T-Stücke²⁾, PE 80 / PE 100

Durchgang SDR 17,6, reduzierter Abgang SDR 11

formgespritzt, verstärkt, mit langen Schweißenden in Anlehnung an DIN 16 963, Teil 6



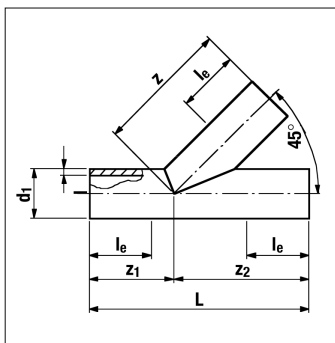
SDR 17 / 11

d ₁	d ₂	s ₁	s ₂	L	z
90	63	5,4	5,8	269	135
110	63	6,6	5,8	310	156
160	63	9,5	5,8	340	174

²⁾ Auslaufartikel

Abzweig 45°, PE 100

formgespritzt, aus PE



SDR 11

d	s	L	l _e	Z	z ₁	z ₂
50	4,6	219	55	142	76	143
63	5,8	245	63	158	86	159
75	6,9	290	74	175	111	179
90	8,2	370	85	233	136	234
110	10,0	400	84	248	150	250