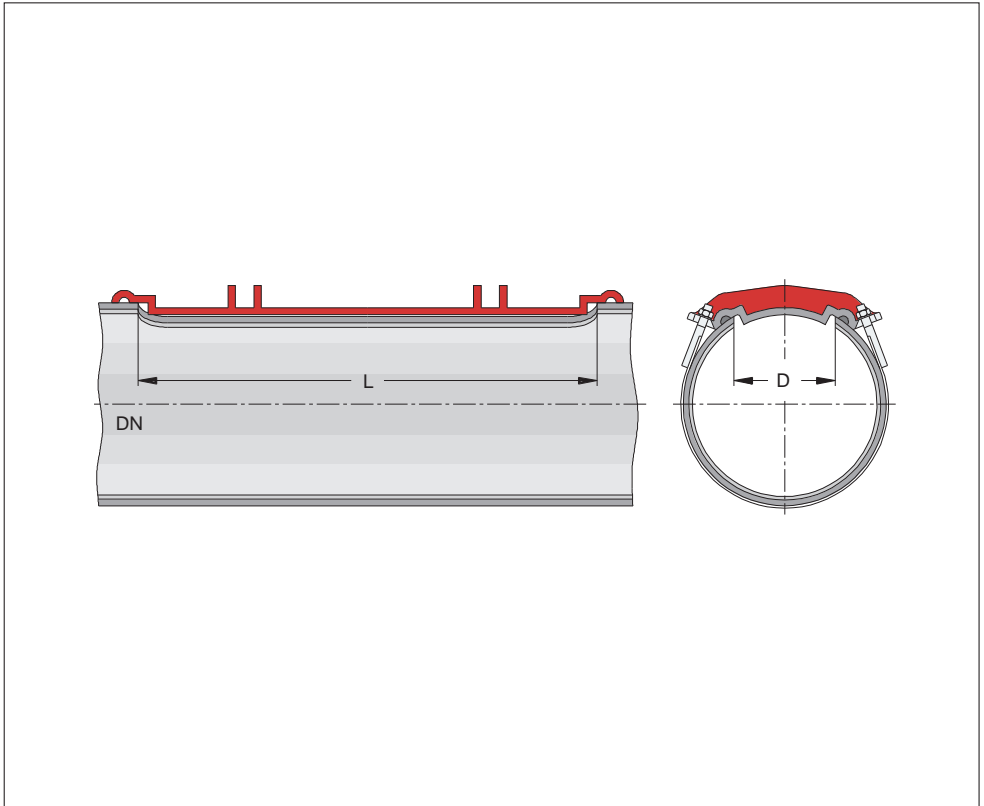


## für Freispigelleitungen nach DIN EN 598

Innen und außen Epoxidharz - Beschichtung



| DN     | D<br>mm<br>Bohrung | L<br>mm | Gewicht<br>kg |
|--------|--------------------|---------|---------------|
| 250 *  | 172                | 622     | 17,0          |
| 300 *  | 212                | 662     | 20,0          |
| 400 *  | 212                | 662     | 18,0          |
| 500 *  | 212                | 662     | 17,8          |
| 600 ** | 290                | 640     | 28,5          |
| 700 ** | 290                | 640     | 29,5          |
| 800 ** | 290                | 640     | 30,0          |

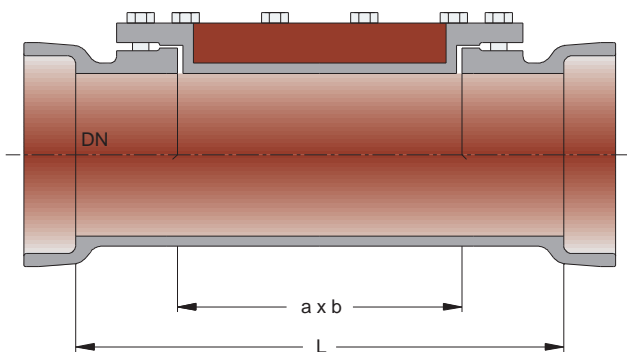
\* Für Prüfdruck 6 bar geeignet

\*\* Für Prüfdruck 2,5 bar geeignet

## Rohr - Reinigungsstücke ( RRM )

### Steckmuffenverbindung nach DIN 28 603 ( TYTON<sup>®</sup> )

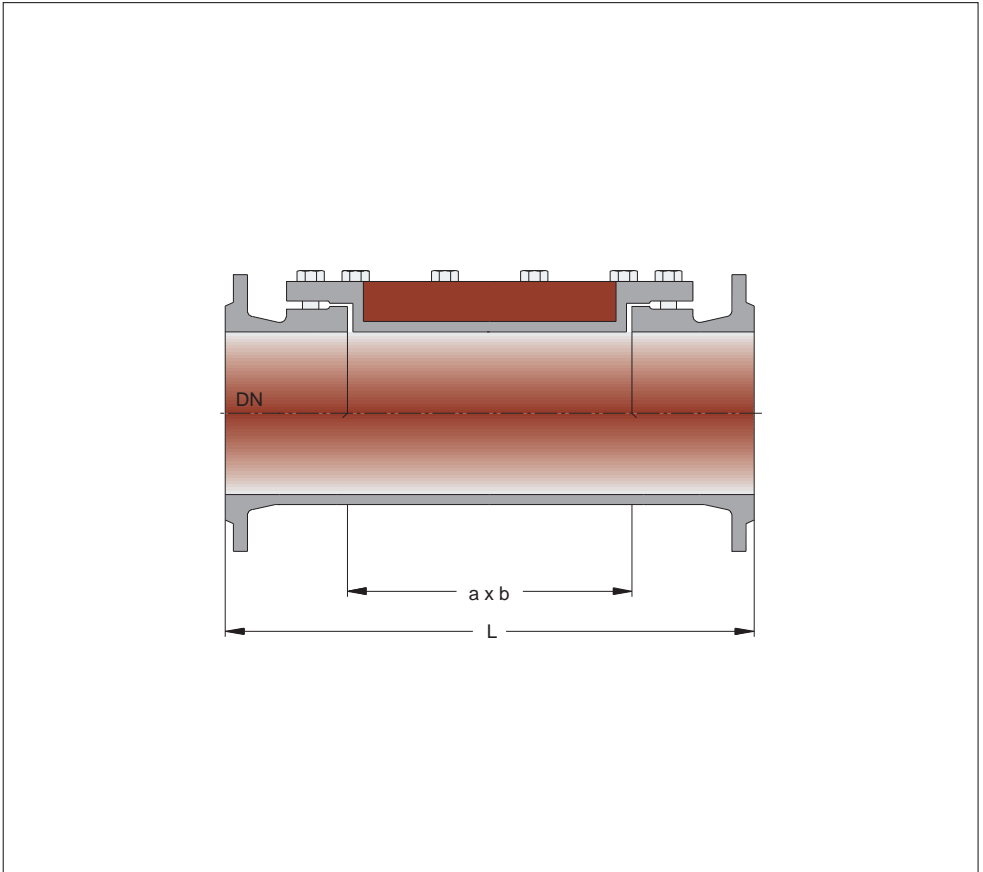
nach DIN EN 598, PN 10 / Innen und außen Epoxidharz - Beschichtung



| DN  | a<br>mm | b<br>mm | L<br>mm | Masse<br>kg | Deckel<br>kg |
|-----|---------|---------|---------|-------------|--------------|
| 100 | 250     | 100     | 450     | 46,0        | 12           |
| 150 | 300     | 150     | 550     | 85,0        | 17           |
| 200 | 350     | 200     | 600     | 133,0       | 26           |
| 250 | 400     | 250     | 650     | 190,0       | 47           |
| 300 | 450     | 300     | 700     | 215,0       | 47           |
| 350 | 500     | 350     | 750     | 290,0       | 50           |
| 400 | 550     | 400     | 850     | 350,0       | 88           |
| 500 | 550     | 500     | 850     | 448,0       | 130          |

## Flanschverbindung nach DIN EN 1092-2, PN 10

nach DIN EN 598 / Innen und außen Epoxidharz - Beschichtung



| DN  | a<br>mm | b<br>mm | L<br>mm | Masse<br>kg | Deckel<br>kg |
|-----|---------|---------|---------|-------------|--------------|
| 100 | 250     | 100     | 500     | 31,5        | 12           |
| 150 | 300     | 150     | 550     | 57,0        | 17           |
| 200 | 350     | 200     | 650     | 76,0        | 26           |
| 250 | 400     | 250     | 700     | 120,0       | 47           |
| 300 | 450     | 300     | 750     | 150,0       | 47           |
| 350 | 500     | 350     | 800     | 200,0       | 90           |
| 400 | 550     | 400     | 900     | 240,0       | 88           |
| 500 | 550     | 500     | 900     | 330,0       | 130          |