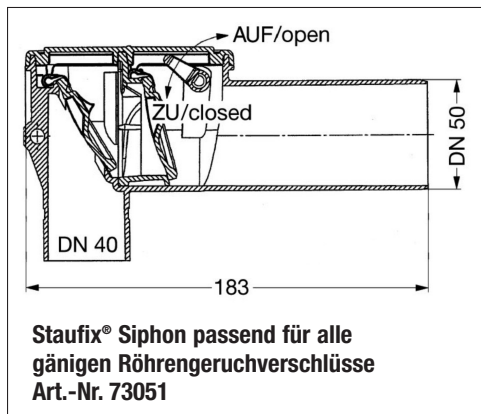


Rückstaudoppelpverschluss Staufix® Siphon DN 50 Fabrikat Kessel

Staufix® Siphon DN 50 für Waschtisch-Siphons gemäß DIN EN 13564 Typ2



Zwei Klappen selbsttätig schließend, eine davon als handverriegelbarer Notverschluss, Notverschlusshebel beidseitig montierbar, inkl. Wandbefestigung, Zulaufanschluss DN 40 (1½) an Röhrengeruchverschluss, Ablauf DN 50 zum Anschluss für HT-Rohr nach DIN 19560.

