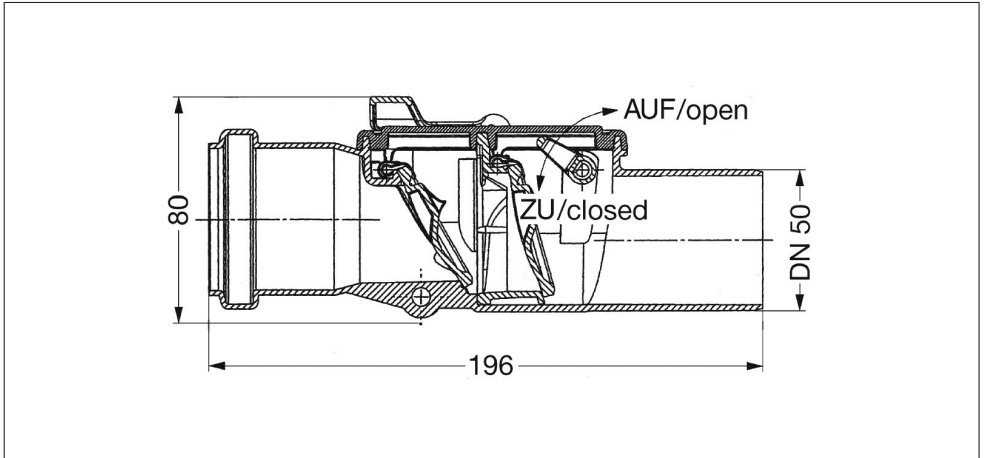


Staufix® für freiliegende Abwasserleitungen
gemäß DIN EN 13564 Typ 2



Ausführung für freiliegende
Abwasserleitungen
Art.-Nr. 73050

Zwei Klappen selbsttätig schließend, eine davon als handverriegelbarer Notverschluss, Notverschlusshebel beidseitig montierbar.

Zum Einbau in waagerechte Leitungen, Zu-/Ablauf zum Anschluss für HT-Rohr nach DIN 19560.

Der Staufix® DN 50 ist der erste Rückstaudoppelverschluss in der Nennweite DN 50 nach DIN EN 13564.

Einfache Wartung und Kontrolle durch frei zugänglichen und abnehmbaren Verriegelungsdeckel.

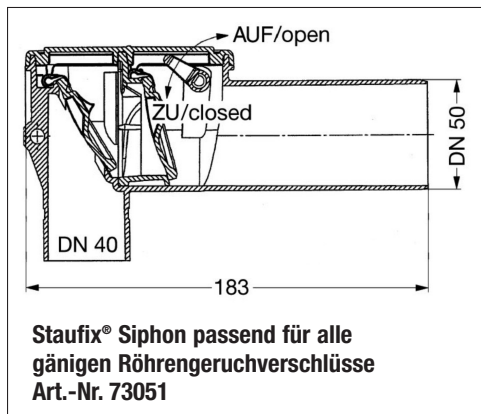
Problemloser Einbau auch nachträglich.

Auch als Ungezieferschutz einsetzbar.

Der Staufix® schützt auch als Rückflussverhinderer vor Fremdspülungen aus anderen Ablaufstellen und Wohneinheiten.

Rückstaudoppelpverschluss Staufix® Siphon DN 50 Fabrikat Kessel

Staufix® Siphon DN 50 für Waschtisch-Siphons gemäß DIN EN 13564 Typ2



Zwei Klappen selbsttätig schließend, eine davon als handverriegelbarer Notverschluss, Notverschlusshebel beidseitig montierbar, inkl. Wandbefestigung, Zulaufanschluss DN 40 (1½) an Röhrengeruchverschluss, Ablauf DN 50 zum Anschluss für HT-Rohr nach DIN 19560.

