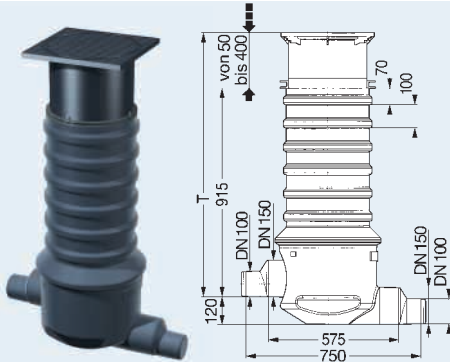


Artikelabbildung



Artikelbeschreibung

KESSEL-Probenmeschacht Ø 400 aus Kunststoff für Abscheideranlagen

Zum Einbau ins Erdreich zum Anschluss an die Ableitung von Abscheideranlagen, leerlaufend. Für Einbautiefe T =

Zu- und Ablauf DN 100/150 zum Absägen, nach DIN 19534 passend für Kunststoff-Rohre und DIN 19522 passend für SML-Rohre. Probenahmeraum mittlerer Durchmesser 400 mm, teleskopisches Aufsatzstück mit Klemmring, Abdeckung Klasse A/B/D, geruchsdicht verschraubt, Absturzhöhe 120 mm.

| Einbautiefe T (mm) | Zu- und Ablauf DN | Ablauf OD | Klasse A | Art. Nr. Klasse B | Klasse D |
|--------------------|-------------------|-----------|-----------|-------------------|-----------|
| *400-1300 | 100/150 | 110/160 | 915 880 A | 915 880 B | 915 880 D |
| 1330-1660 | 100 | 110 | 915 813 A | 915 813 B | 915 813 D |
| 1330-1660 | 150 | 160 | 915 823 A | 915 823 B | 915 823 D |

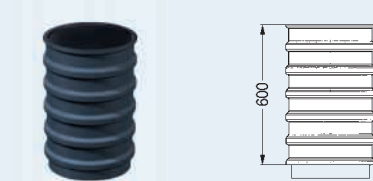
* Minimale Einbautiefe erreichbar durch Absägen

KESSEL-Zwischenstück aus Kunststoff Art.Nr. 915 402 für vertieften Einbau.

KESSEL-Verlängerungsstück

Für vertieften Einbau

Aufstockhöhe max. 600 mm (kürzbar).

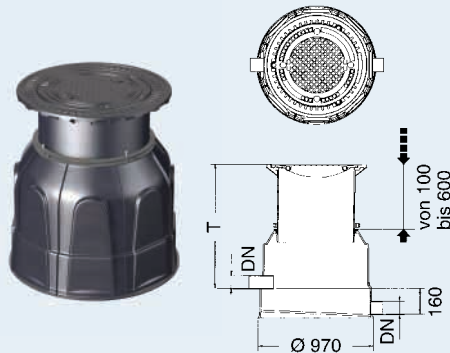


| Ausführung | Art. Nr. |
|------------|----------|
| - | 915 402 |

KESSEL-Probenmeschacht Ø 800 aus Kunststoff für Abscheideranlagen

Zum Einbau ins Erdreich, leerlaufend, für Einbautiefe T =

Zu- und Ablauf DN zum Anschluss an SML-Rohr nach DIN 19522, Probenahmeraum mittlerer Durchmesser 880 mm, Aufsatzstück aus Kunststoff mit stufenlosem Höhenausgleich und Niveausgleich, Einstiegsöffnung lichte Weite 610 mm, mit Abdeckung Klasse A/B, D nach EN 124 aus GG geruchsdicht verschlossen, inkl. Ausbebeschlüssel.



| Einbautiefe T (mm) | Zulauf/ Ablauf | passend zu Abscheider | Art. Nr. Klasse A/B | Art. Nr. Klasse D |
|--------------------|----------------|---------------------------------|---------------------|-------------------|
| 450 - 950 | DN 100 | NG 1, 2 und 4 | 915759/80B | 915759/80D |
| 450 - 950 | DN 150 | NG 7 und 10 | 915760/80B | 915760/80D |
| 620-1120 | DN 100 | NG 1, 2 und 4 | 915761/80B | 915761/80D |
| 620-1120 | DN 150 | NG 7 und 10 | 915762/80B | 915762/80D |
| 620-1120 | DN 200 | NG 15, 20 und Sonderanfertigung | auf Anfrage | |

Durch Absägen des Aufsatzstückes niedrigere Einbautiefe möglich

KESSEL-Zwischenstück aus Kunststoff

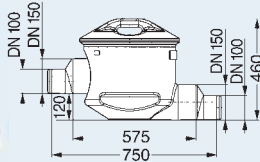
Für vertieften Einbau

Aufstockhöhe 400 mm, komplett mit Lippendichtung.



| Art. Nr. |
|----------|
| 917 402 |

Artikelabbildung



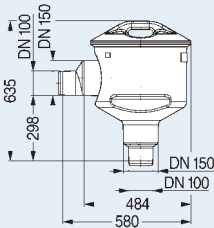
Artikelbeschreibung

KESEL-Probenahmeeinrichtung Ø 400 aus Kunststoff für Abscheideranlagen

Zum Anschluss an die Ableitung von Abscheideranlagen, leerlaufend. Zu- und Ablauf DN 100/150 zum Absägen, nach DIN 19522 passend für SML-Rohr und nach DIN 19560 passend für Kunststoff-Rohr, Absturzhöhe 120 mm.

Deckel geruchsdicht verschlossen mit Schnellspannverschluss.

| Ausführung | Art. Nr. |
|-------------------|----------|
| Auslauf waagrecht | 915 871 |

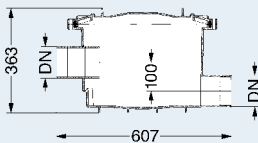
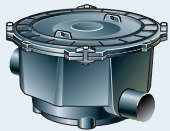


KESEL-Probenahmeeinrichtung Ø 400 aus Kunststoff für Abscheideranlagen

Zum Anschluss an die Ableitung von Abscheideranlagen, leerlaufend. Zu- und Ablauf DN 100/150 zum Absägen, nach DIN 19522 passend für SML-Rohr und nach DIN 19560 passend für Kunststoff-Rohr.

Deckel geruchsdicht verschlossen mit Schnellspannverschluss.

| Ausführung | Art. Nr. |
|-------------------|----------|
| Auslauf senkrecht | 915 870 |

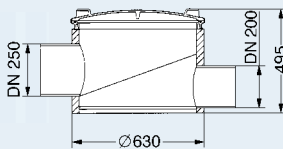


KESEL-Probenahmeeinrichtung Ø 400 aus Kunststoff für Abscheideranlagen

Zu- und Ablauf DN 200, nach DIN 19522.

Zum Anschluss an die Ableitung von Abscheideranlagen, leerlaufend.

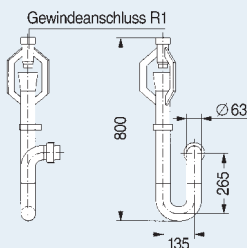
| Ausführung | Art. Nr. |
|-------------------|----------|
| Auslauf waagrecht | 915 863 |



KESEL-Verteilerbauwerk aus Kunststoff für Abscheideranlagen

Mit Zulauf DN 250-SML-Rohr-Anschluss nach DIN 19522 zum Anschluss an Verrohrung DN 200 für Fettabscheider-Doppelanlagen.

| Nenngröße | Art. Nr. |
|-----------|----------|
| DN 250 | 915 700 |



KESEL-Fülleinrichtung aus Kunststoff für Abscheideranlagen

nach DIN 1988, zum Anschluss an Füll- und Spülanschlusstutzen der Abscheideranlagen, mit zwei Rohrschellen und Befestigungseinheit sowie Rohrdurchführungsdichtung DN 70.

| Ausführung | Art. Nr. |
|------------|----------|
| links R 1 | 915 800 |
| rechts R 1 | 915 801 |