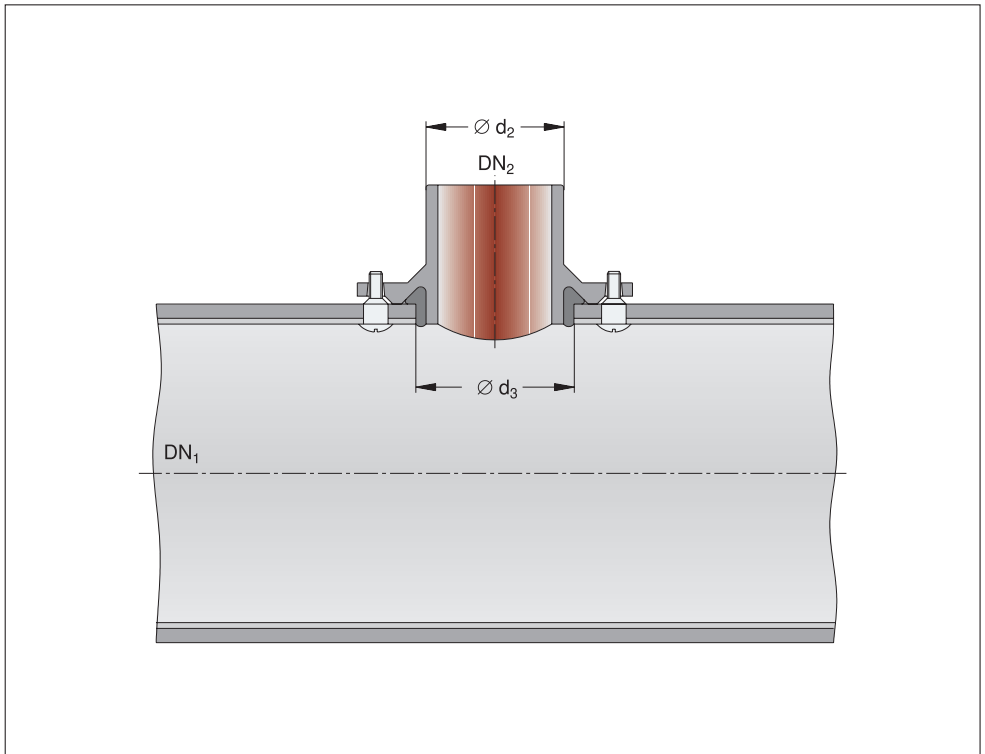


Stutzen passend für Muffe duktile Abwasserrohre bzw. Muffe STZ - Rohre nach DIN EN 598 / Innen und außen Epoxidharz - Beschichtung



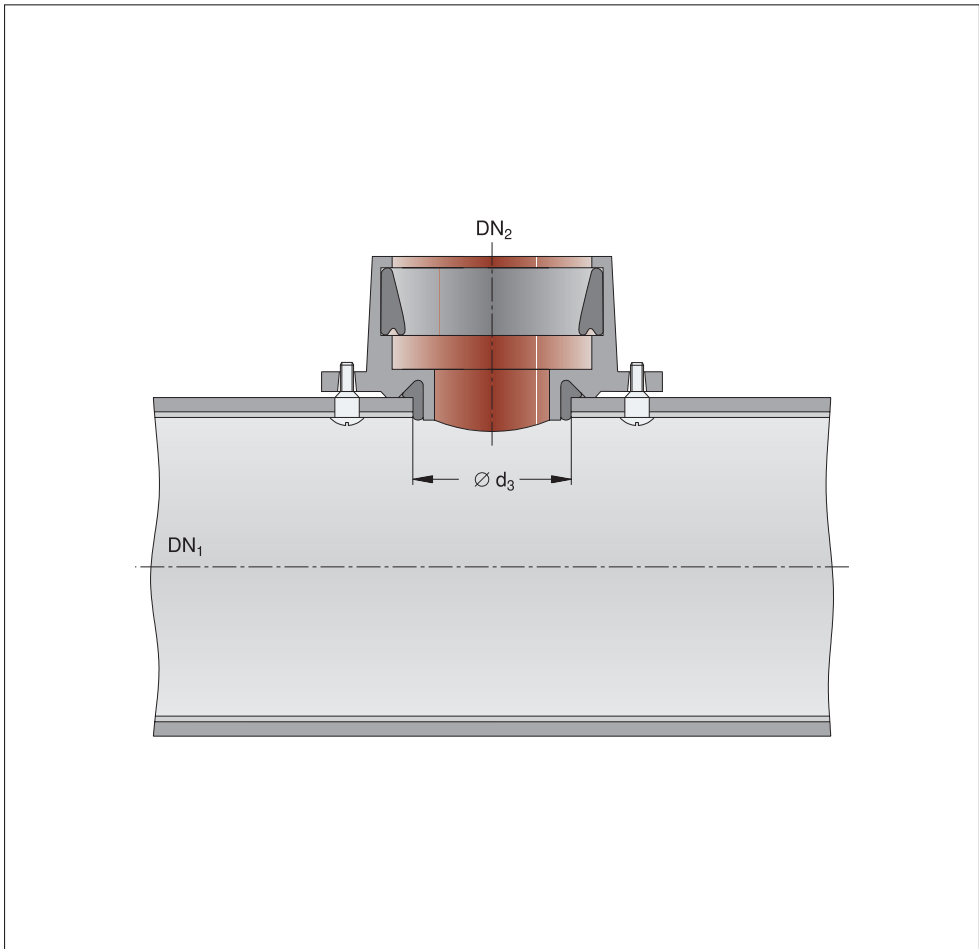
DN ₁	DN ₂	Maße in mm			Masse in ≈ kg
		Guß Ø d ₂	STZ Ø d ₂	Bohrung Ø d ₃	
250+ 300	150	170	186	172	9,3
300	200	222	242	232	12,9
350 - 600	150	170	186	172	8,3
350+ 400	200	222	242	232	12,0
500+ 600	200	222	242	232	11,1
700 - 1200	150	170	186	172	7,6
700+ 800	200	222	242	232	10,5
900 - 1200	200	222	242	232	10,0

Bei Bestellung Ø d₂ für Guss oder Steinzeug angeben

Anbohrsatelstücke 90° (SM 90)

Stutzen Steckmuffe L für Einsteckende STZ - Rohre

nach DIN EN 598 / Innen und außen Epoxidharz - Beschichtung, Keildichtung aus NBR

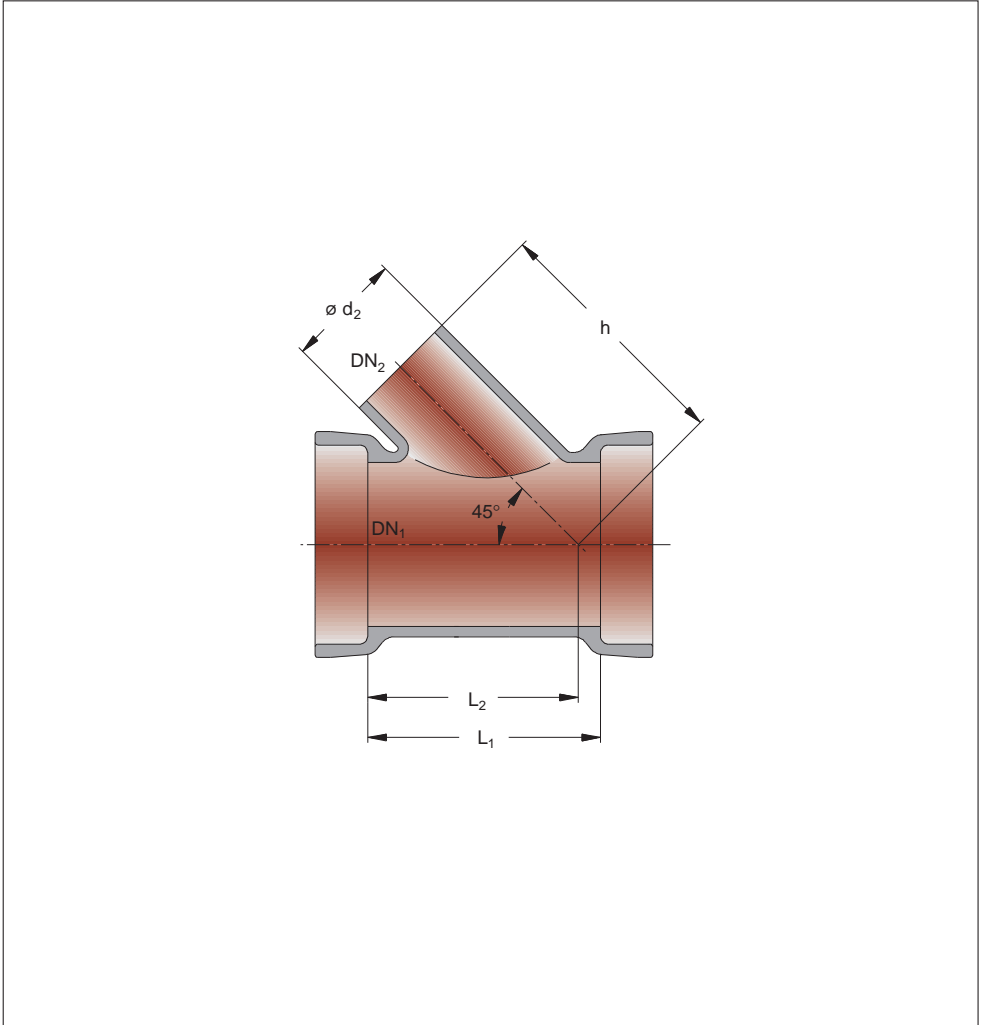


DN ₁	DN ₂	Maße für Einsteckende STZ - Rohre mm	Ø d ₃ mm Bohrung	Gewicht kg
250 - 300	150	186	172	9,4
350	150	186	172	9,1
400 - 600	150	186	172	8,4
700 - 1200	150	186	172	8,4

Doppelmuffenabzweige 45° (MMI)

Steckmuffenverbindung nach DIN 28 603 (TYTON®)

nach DIN EN 598 / Innen und außen Epoxidharz - Beschichtung / Stutzen passend für Muffe STZ - Rohre

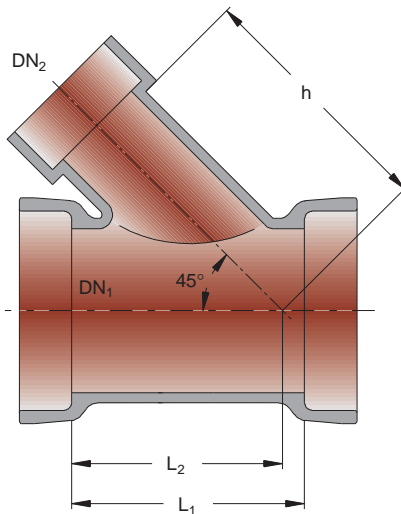


DN ₁	DN ₂	ø d ₂ mm STZ	L ₁ mm	L ₂ mm	h mm	Gewicht kg
200	150	186	370	310	400	34,5

Doppelmuffenabzweige 45° (MMM)

Steckmuffenverbindung nach DIN 28 603 (TYTON®)

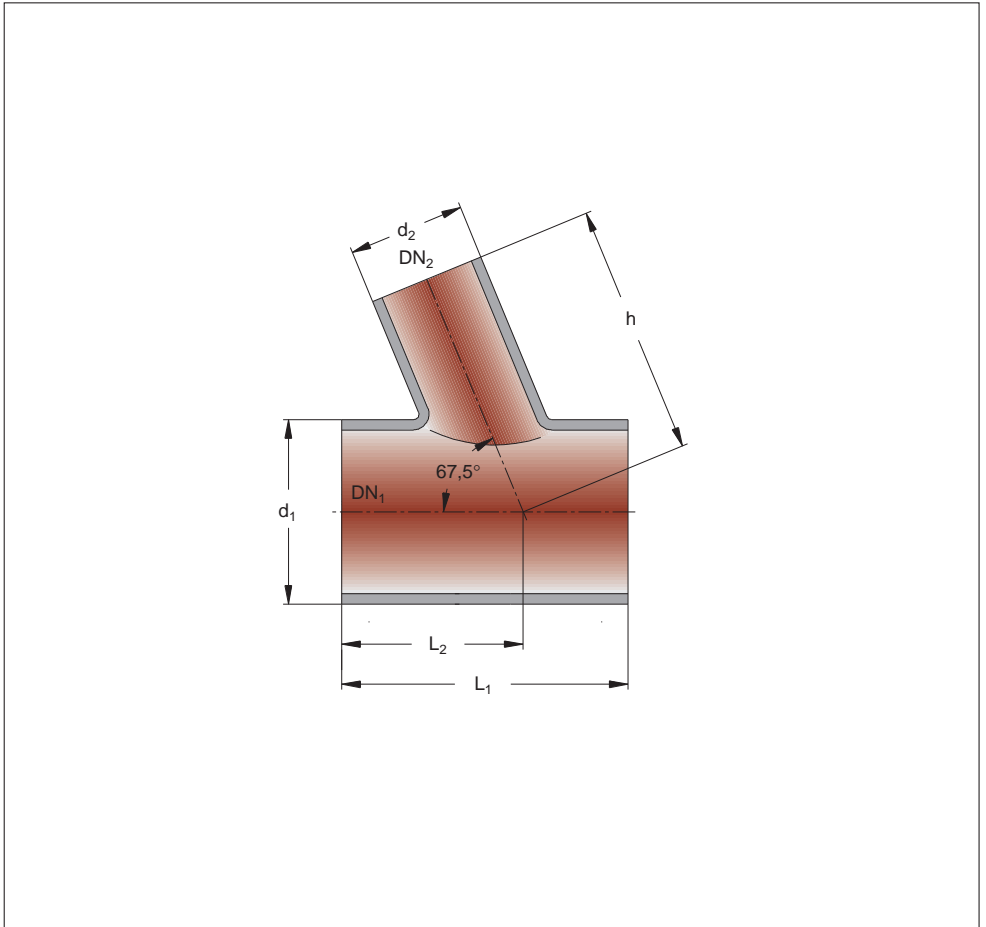
Innen und außen Epoxidharz - Beschichtung / Stutzen Steckmuffe L für Einsteckende STZ - Rohre



DN ₁	DN ₂	für Einsteck- ende STZ mm	L ₁ mm	L ₂ mm	h mm	Gewicht kg
200	150	186	325	280	400	38,0

Stutzen passend für Muffe duktile Abwasserrohre

nach DIN EN 598 / Innen und außen Epoxidharz - Beschichtung

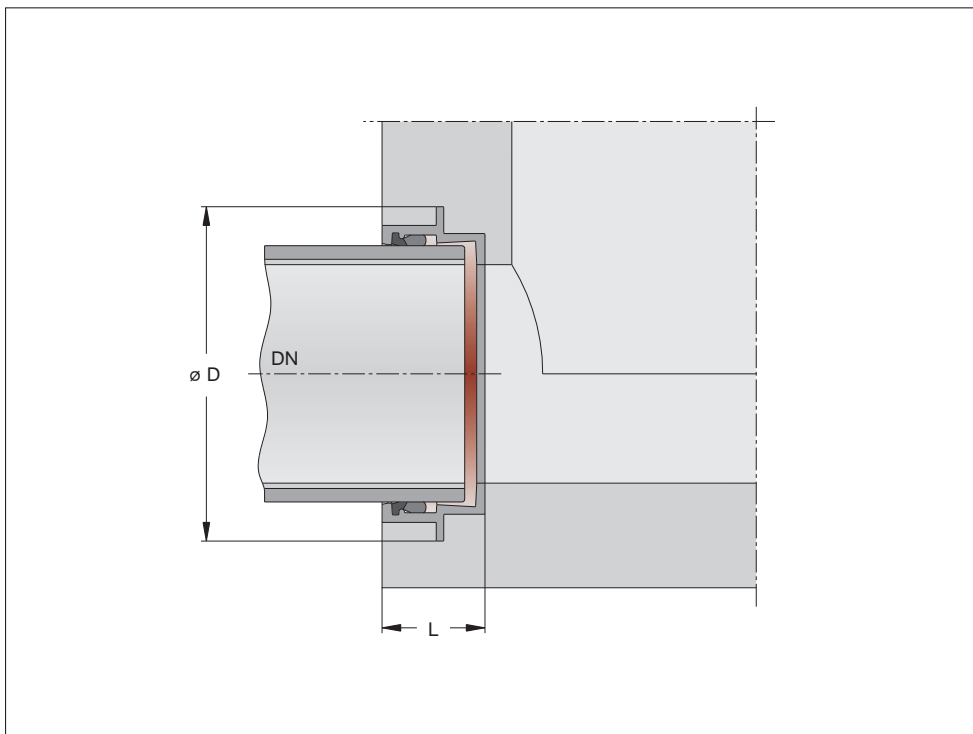


DN ₁	DN ₂	ø d ₁ mm	ø d ₂ mm	L ₁ mm	L ₂ mm	h mm	Gewicht kg
200	150	222	170	568	326	310	20,0
250	150	274	170	565	355	342	41,5
250	200	274	222	565	355	342	42,5
300	150	326	170	650	400	380	62,0
300	200	326	222	650	400	380	63,0
300	250	326	274	650	400	380	64,0

Schachtanschlußstücke (SCH)

Steckmuffenverbindung nach DIN 28 603 (TYTON®)

nach DIN EN 598 / Innen Epoxidharz - Beschichtung, außen roh

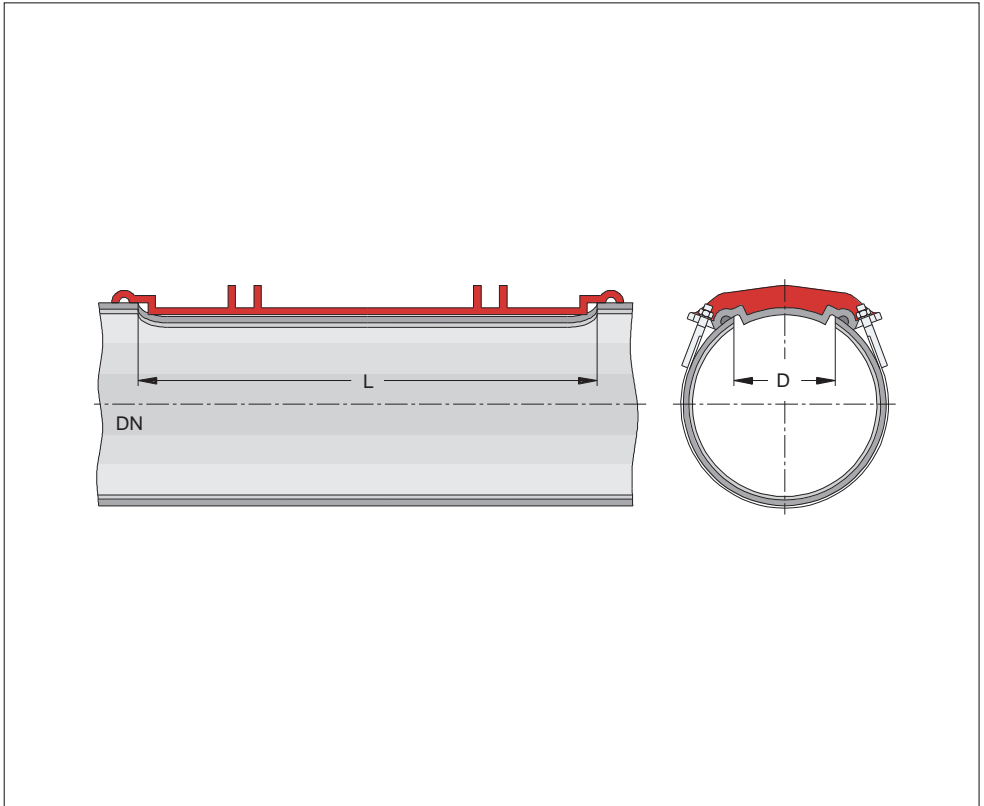


DN	ø D mm	L mm	Abwinkelung	Gewicht kg
150	251	100	5°	7,0
200	310	100	5°	8,0
250	360	110	5°	10,0
300	415	110	5°	12,5
350	465	110	4°	14,5
400	520	110	4°	16,5
500	625	110	3°	22,0
600	730	120	3°	26,5
700	845	160	3°	43,0
800	950	160	3°	49,0
900	1055	175	3°	61,0
1000	1160	185	3°	71,5

Größere DN auf Anfrage

für Freispigelleitungen nach DIN EN 598

Innen und außen Epoxidharz - Beschichtung



DN	D mm Bohrung	L mm	Gewicht kg
250 *	172	622	17,0
300 *	212	662	20,0
400 *	212	662	18,0
500 *	212	662	17,8
600 **	290	640	28,5
700 **	290	640	29,5
800 **	290	640	30,0

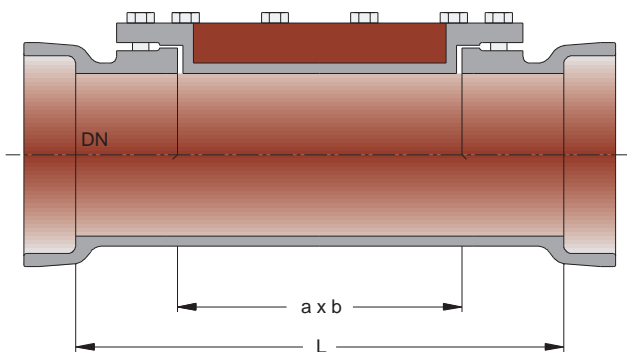
* Für Prüfdruck 6 bar geeignet

** Für Prüfdruck 2,5 bar geeignet

Rohr - Reinigungsstücke (RRM)

Steckmuffenverbindung nach DIN 28 603 (TYTON[®])

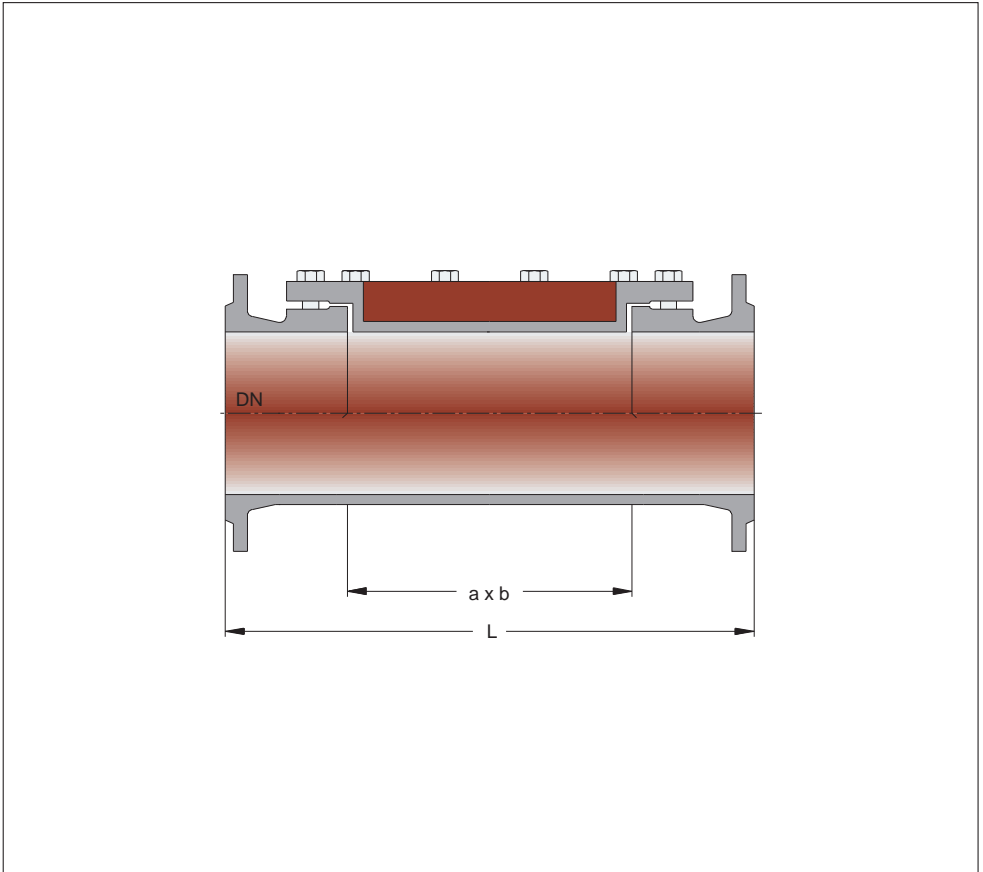
nach DIN EN 598, PN 10 / Innen und außen Epoxidharz - Beschichtung



DN	a mm	b mm	L mm	Masse kg	Deckel kg
100	250	100	450	46,0	12
150	300	150	550	85,0	17
200	350	200	600	133,0	26
250	400	250	650	190,0	47
300	450	300	700	215,0	47
350	500	350	750	290,0	50
400	550	400	850	350,0	88
500	550	500	850	448,0	130

Flanschverbindung nach DIN EN 1092-2, PN 10

nach DIN EN 598 / Innen und außen Epoxidharz - Beschichtung

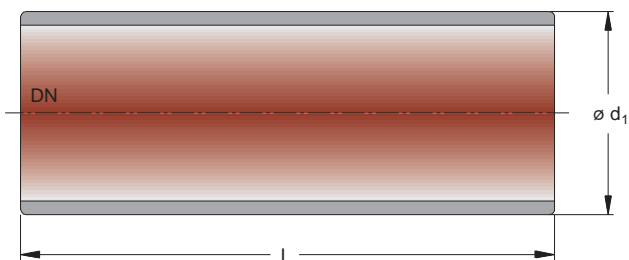


DN	a mm	b mm	L mm	Masse kg	Deckel kg
100	250	100	500	31,5	12
150	300	150	550	57,0	17
200	350	200	650	76,0	26
250	400	250	700	120,0	47
300	450	300	750	150,0	47
350	500	350	800	200,0	90
400	550	400	900	240,0	88
500	550	500	900	330,0	130

Glattrohre (GL)

für Dichtheitsprüfung mit Unterdruck

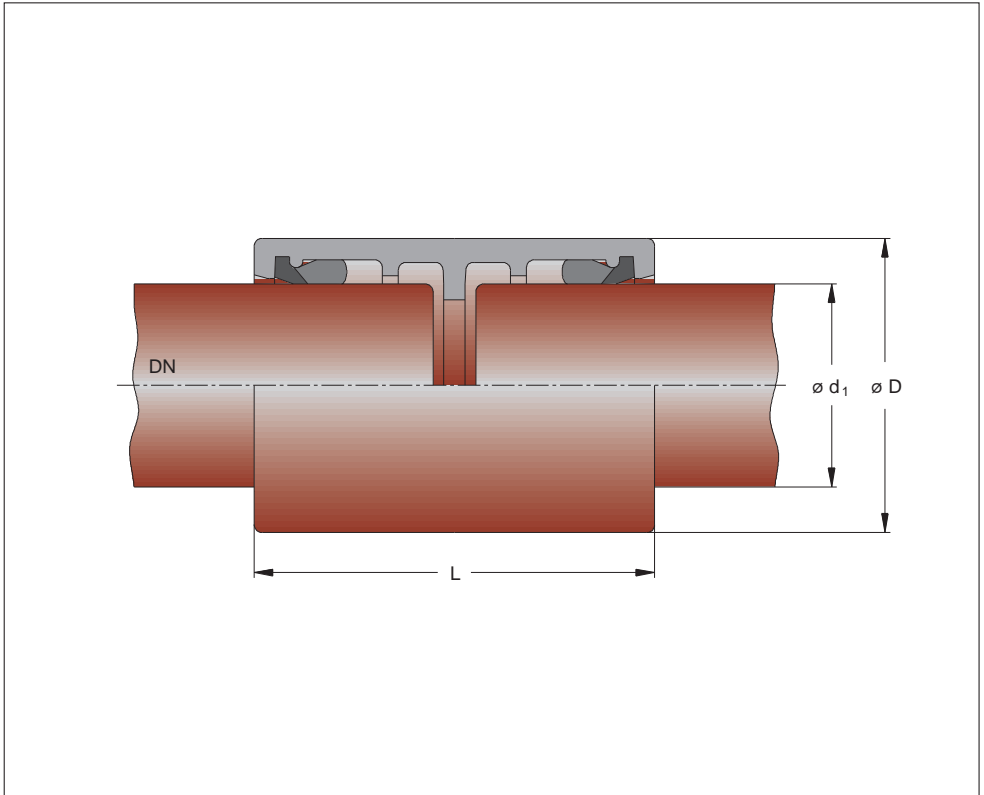
nach DIN EN 598 / Innen und außen Epoxidharz - Beschichtung



DN	ø d ₁ mm	L mm	Gewicht kg
100	118	500	7,5
125	144	500	9,5
150	170	500	11,8
200	222	500	15,0
250	274	1000	40,0
300	326	1000	51,0
350	378	1000	63,0
400	429	1000	75,5
500	532	1000	104,0
600	635	1000	137,0
700	738	1000	174,0
800	842	1000	215,0
900	945	1000	260,0
1000	1048	1000	309,0

Steckmuffenverbindung nach DIN 28 603 (TYTON®)

nach DIN EN 598 / Innen und außen Epoxidharz - Beschichtung



DN	$\varnothing d_1$ mm	$\varnothing D$ mm	L mm	Abwinkelung pro Muffe	Gewicht kg
150	170	210	160	5°	8,0
200	222	262	165	5°	11,5
250	274	315	180	5°	14,5
300	326	370	200	5°	20,0
400	429	480	210	4°	32,0
500	532	590	225	3°	45,0
600	635	695	250	3°	56,0
700	738	810	305	3°	97,0
800	842	920	325	3°	128,0
900	945	1025	350	3°	169,0
1000	1048	1135	365	3°	205,0