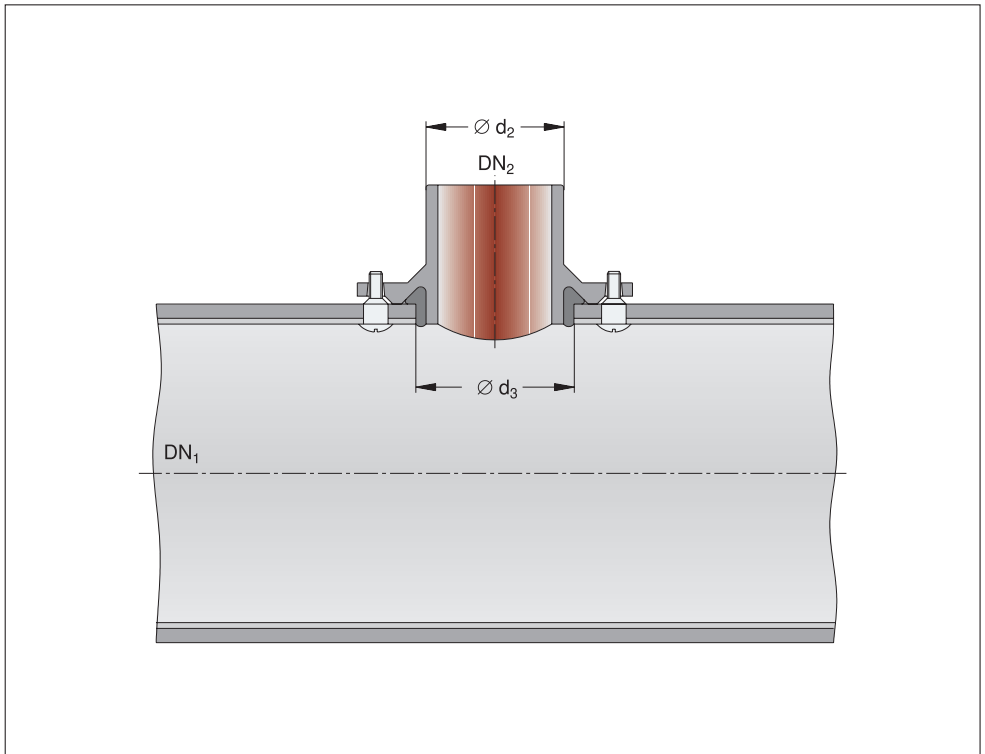


Stutzen passend für Muffe duktile Abwasserrohre bzw. Muffe STZ - Rohre nach DIN EN 598 / Innen und außen Epoxidharz - Beschichtung



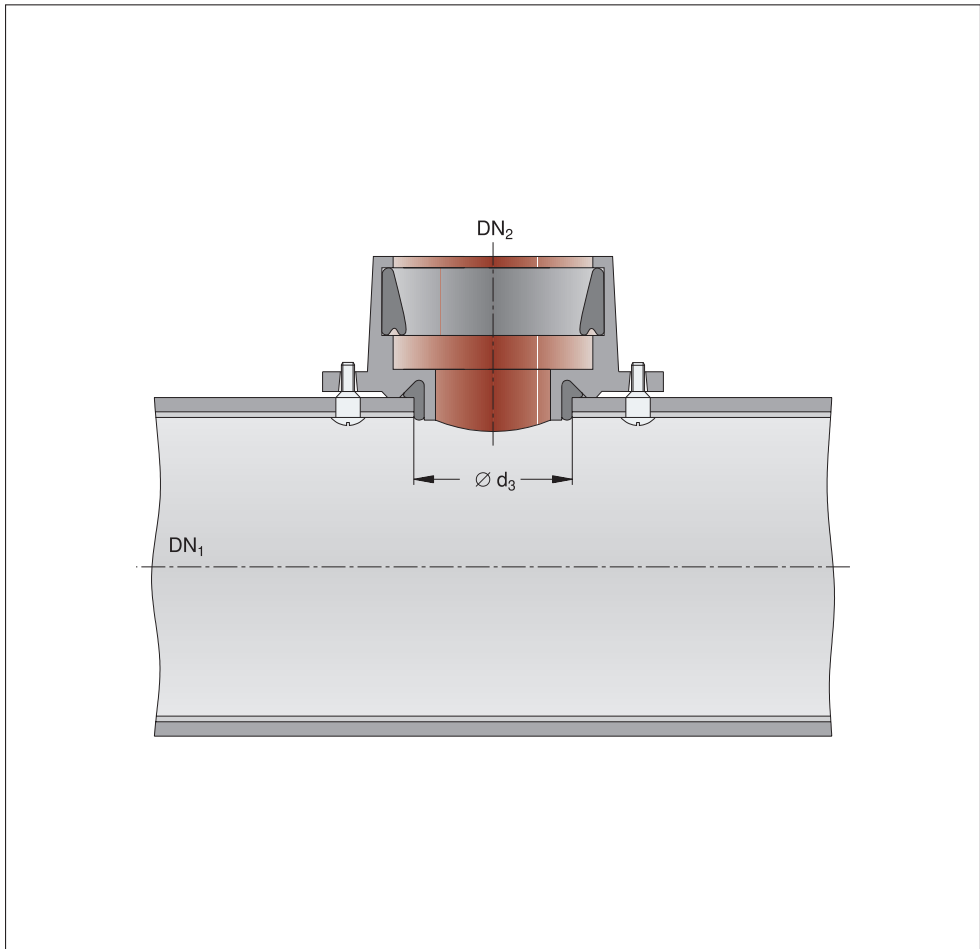
DN ₁	DN ₂	Maße in mm			Masse in ≈ kg
		Guß Ø d ₂	STZ Ø d ₂	Bohrung Ø d ₃	
250+ 300	150	170	186	172	9,3
300	200	222	242	232	12,9
350 - 600	150	170	186	172	8,3
350+ 400	200	222	242	232	12,0
500+ 600	200	222	242	232	11,1
700 - 1200	150	170	186	172	7,6
700+ 800	200	222	242	232	10,5
900 - 1200	200	222	242	232	10,0

Bei Bestellung Ø d₂ für Guss oder Steinzeug angeben

Anbohrsatelstücke 90° (SM 90)

Stutzen Steckmuffe L für Einsteckende STZ - Rohre

nach DIN EN 598 / Innen und außen Epoxidharz - Beschichtung, Keildichtung aus NBR

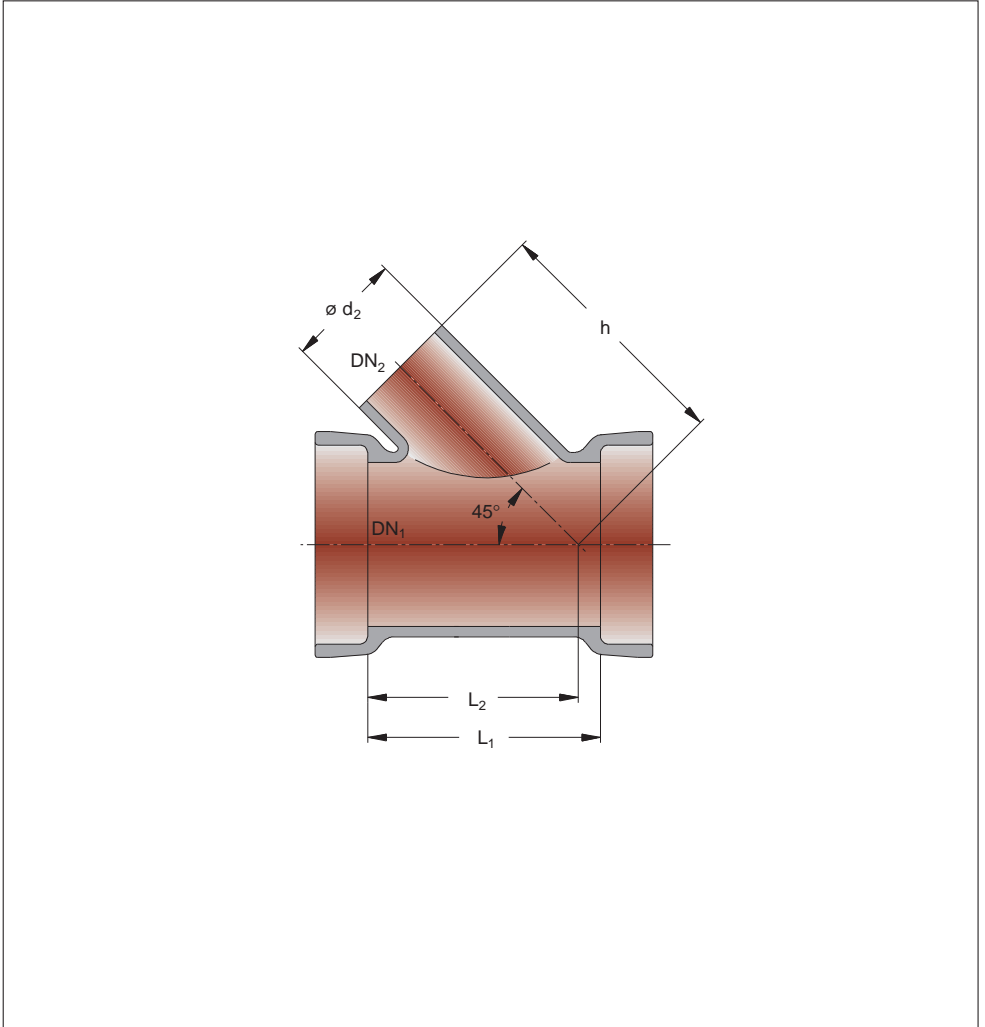


DN ₁	DN ₂	Maße für Einsteckende STZ - Rohre mm	Ø d ₃ mm Bohrung	Gewicht kg
250 - 300	150	186	172	9,4
350	150	186	172	9,1
400 - 600	150	186	172	8,4
700 - 1200	150	186	172	8,4

Doppelmuffenabzweige 45° (MMI)

Steckmuffenverbindung nach DIN 28 603 (TYTON®)

nach DIN EN 598 / Innen und außen Epoxidharz - Beschichtung / Stutzen passend für Muffe STZ - Rohre

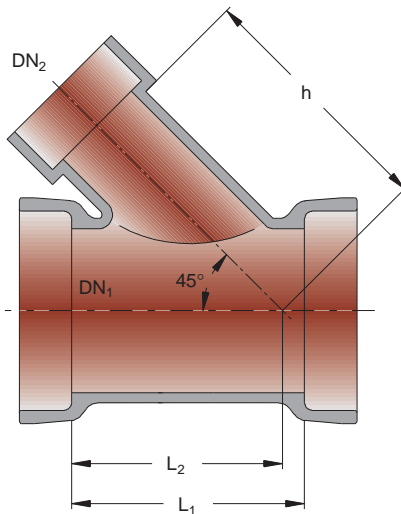


DN ₁	DN ₂	ø d ₂ mm STZ	L ₁ mm	L ₂ mm	h mm	Gewicht kg
200	150	186	370	310	400	34,5

Doppelmuffenabzweige 45° (MMM)

Steckmuffenverbindung nach DIN 28 603 (TYTON®)

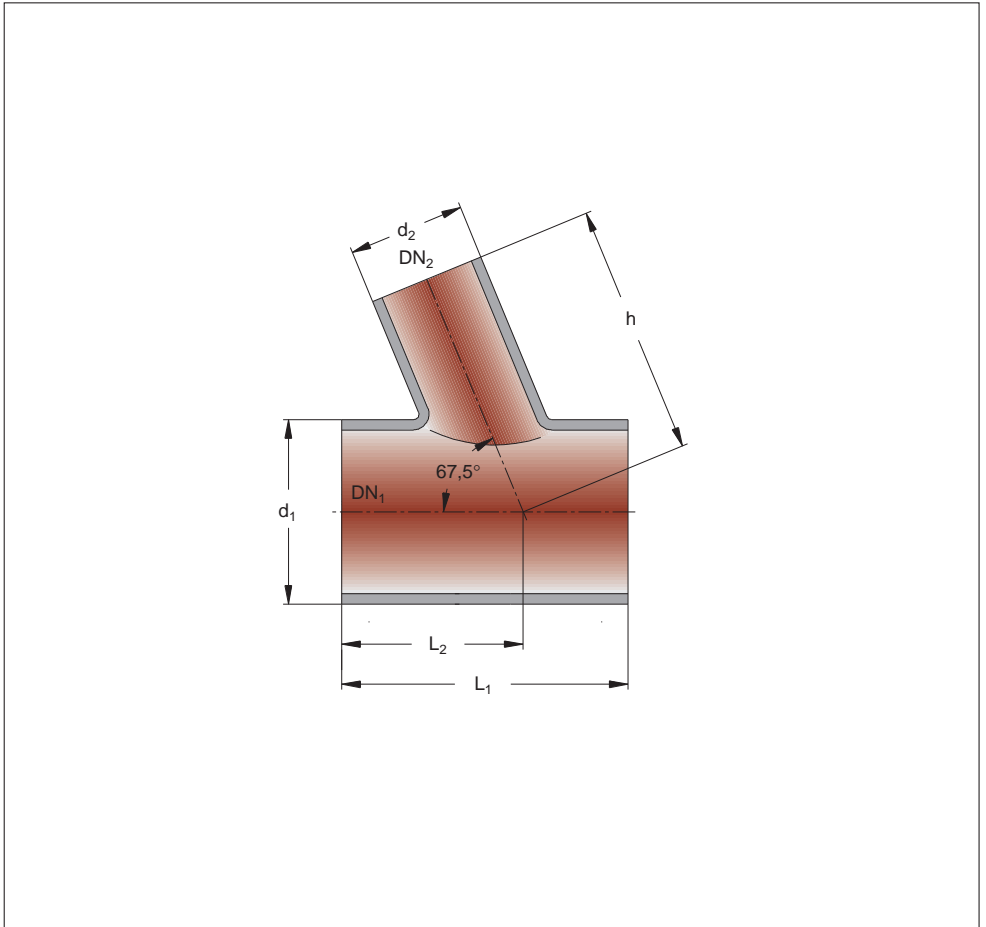
Innen und außen Epoxidharz - Beschichtung / Stutzen Steckmuffe L für Einsteckende STZ - Rohre



DN ₁	DN ₂	für Einsteck- ende STZ mm	L ₁ mm	L ₂ mm	h mm	Gewicht kg
200	150	186	325	280	400	38,0

Stutzen passend für Muffe duktile Abwasserrohre

nach DIN EN 598 / Innen und außen Epoxidharz - Beschichtung



DN ₁	DN ₂	ø d ₁ mm	ø d ₂ mm	L ₁ mm	L ₂ mm	h mm	Gewicht kg
200	150	222	170	568	326	310	20,0
250	150	274	170	565	355	342	41,5
250	200	274	222	565	355	342	42,5
300	150	326	170	650	400	380	62,0
300	200	326	222	650	400	380	63,0
300	250	326	274	650	400	380	64,0