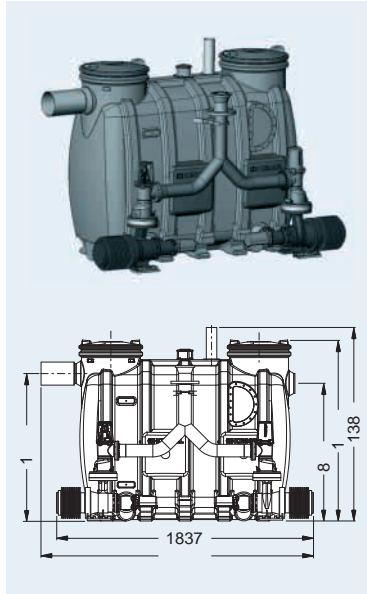


KESSEL-Hebeanlage *Aqualift® F Duo XXL* für fäkalienfreies und fäkalienhaltiges Abwasser. Innerhalb von Gebäuden nach DIN EN 12056

Artikelabbildung und Maßzeichnung



Artikelbeschreibung

KESSEL-Hebeanlage *Aqualift® F Duo XXL* Doppelanlage mit Absperreinrichtungen

für fäkalienfreies und fäkalienhaltiges Abwasser (geeignet für Fettabscheider > NG 7) zur freien Aufstellung in frostgeschützten Räumen

Bestehend aus: **Sammelbehälter aus PE**, Behältervolumen 750 l, Nutzvolumen ca. 300 l, mit pneumatischer Niveauerfassung, zwei Reinigungsöffnungen DA = 420 mm. Anschlussstutzen für Zulauf DN 150 (DN 200 auf Anfrage), Zulaufhöhe 1055 mm, Entlüftungsanschluss DN 100.

Mit **zwei Abwasserpumpen** mit Schneideinrichtung zur Förderung von fäkalienfreiem und -haltigem Abwasser. Überflutungssicher (IP 68), elektrische Anschlussleitung 5 m.

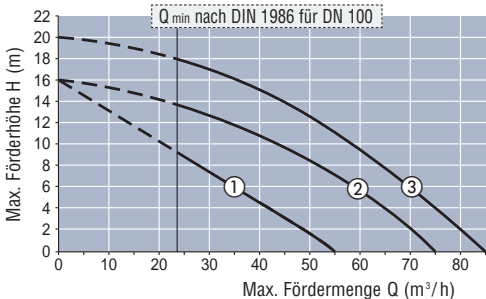
Senkrechter Druckabgang mit Anschlussstutzen DN 100 und Losflansch, mit Absperreinrichtungen und integrierten Rückschlagklappen.

Elektrisches Schaltgerät zur vollautomatischen Pumpenansteuerung, spritzwassergeschützt (IP 54), Wandmontage, Betriebsspannung 400 V DS.

Gesamtgewicht ca. 220 kg.

Nennleistung	Stromanschluss	Art. Nr.
2,6 kW	400 V	28 638
4,0 kW	400 V	28 639
5,5 kW	400 V	28 640

Leistungsdiagramm *Aqualift® F Duo XXL*



- ① 400 V 2,6 kW
- ② 400 V 4,0 kW
- ③ 400 V 5,5 kW

Typ	400 V - 2,6 kW	400 V - 4,0 kW	400 V - 5,5 kW
Nennleistung (P2)	2,6 kW	3,5 kW	4,8 kW
Aufnahmeleistung (P1)	3,3 kW	4,2 kW	5,6 kW
Betriebsspannung	400 V DS	400 V DS	400 V DS
Nennfrequenz	50 Hz	50 Hz	50 Hz
Nennstrom	5,6 A	8,2 A	10,2 A
Anschlussleitung	5 m Länge, 7 x 1,5 mm ²	5 m Länge, 7 x 1,5 mm ²	5 m Länge, 7 x 1,5 mm ²
Förderguttemperatur	40°C	40°C	40°C
Schutzart	IP 68	IP 68	IP 68