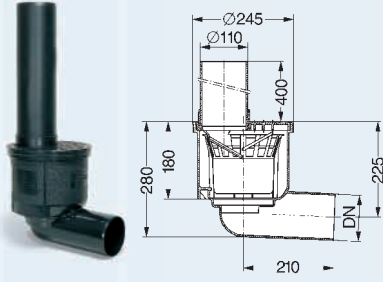
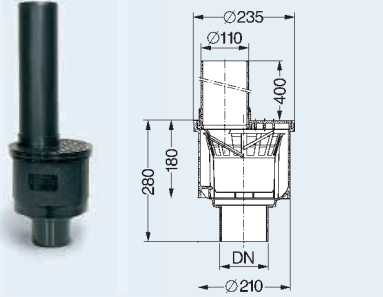
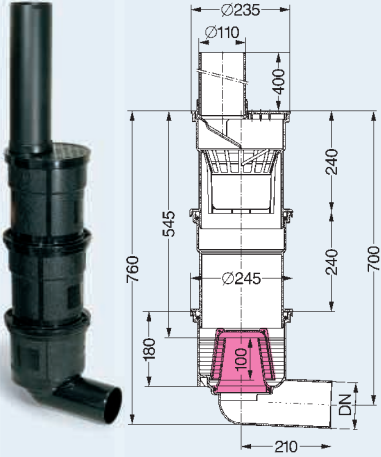
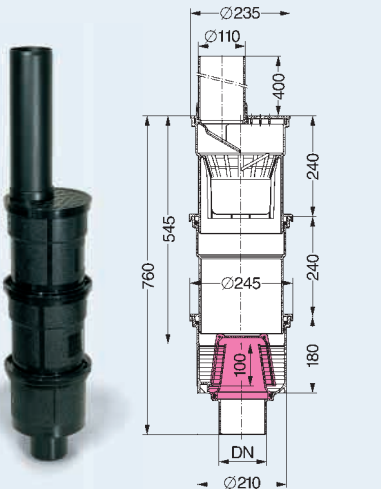


# KESSEL-Regenabläufe aus Kunststoff DN 100 System 200 mit Schlammeimer. Außerhalb von Gebäuden nach DIN EN 752

Artikelabbildung und Maßzeichnung	Artikelbeschreibung	Nennweite	Art. Nr.
 <p data-bbox="284 560 506 579">Aussparungsmaße 380 x 320 mm</p>	<p data-bbox="534 233 716 255"><b>KESSEL-Regenablauf</b></p> <p data-bbox="534 274 864 416"> <b>aus Kunststoff, DN 100</b>  <b>Auslauf seitlich 2,5°,</b> Abflussleistung 4,5 l/s                      Mit Schlammeimer.                      Regeneinlaufdeckel mit Schutzrohr                      aus Kunststoff.                      Mit Wandbefestigung.                 </p>	<p data-bbox="904 236 962 255">DN 100</p>	<p data-bbox="1017 236 1071 255">67 945</p>
 <p data-bbox="284 1018 494 1037">Aussparungsmaße 320 x 320 mm</p>	<p data-bbox="534 663 716 686"><b>KESSEL-Regenablauf</b></p> <p data-bbox="534 705 848 847"> <b>aus Kunststoff, DN 100</b>  <b>Auslauf senkrecht,</b> Abflussleistung 4,5 l/s                      Mit Schlammeimer.                      Regeneinlaufdeckel mit Schutzrohr                      aus Kunststoff.                      Mit Wandbefestigung.                 </p>	<p data-bbox="904 667 962 686">DN 100</p>	<p data-bbox="1017 667 1071 686">67 940</p>

# KESSEL-Regenabläufe aus Kunststoff DN 100 System 200 mit Geruchverschluss und Schlammweimer. Außerhalb von Gebäuden nach DIN EN 752

Artikelabbildung und Maßzeichnung	Artikelbeschreibung	Nennweite	Art. Nr.
 <p data-bbox="212 742 436 762">Ausparungsmaße 380 x 320 mm</p>	<p data-bbox="460 233 619 253"><b>KESSEL-Regenablauf</b></p> <p data-bbox="460 268 789 309"><b>aus Kunststoff, DN 100</b> <b>Auslauf seitlich 2,5°,</b> Abflussleistung 2,8 l/s</p> <p data-bbox="460 316 665 336">Für frostfreie Tiefe 545 mm.</p> <p data-bbox="460 355 773 400">Mit herausnehmbarem Glockengeruchverschluss, zwei Zwischenstücken, Schlammweimer.</p> <p data-bbox="460 408 717 448">Regeneinlaufdeckel mit Schutzrohr aus Kunststoff.</p> <p data-bbox="460 456 621 477">Mit Wandbefestigung.</p>	<p data-bbox="827 233 887 253">DN 100</p>	<p data-bbox="942 233 994 253">67 970</p>
 <p data-bbox="204 1329 428 1350">Ausparungsmaße 320 x 320 mm</p>	<p data-bbox="460 799 642 820"><b>KESSEL-Regenablauf</b></p> <p data-bbox="460 847 773 888"><b>aus Kunststoff, DN 100</b> <b>Auslauf senkrecht,</b> Abflussleistung 2,8 l/s</p> <p data-bbox="460 895 665 916">Für frostfreie Tiefe 545 mm.</p> <p data-bbox="460 925 773 979">Mit herausnehmbarem Glockengeruchverschluss, zwei Zwischenstücken, Schlammweimer.</p> <p data-bbox="460 989 717 1029">Regeneinlaufdeckel mit Schutzrohr aus Kunststoff.</p> <p data-bbox="460 1037 621 1058">Mit Wandbefestigung.</p>	<p data-bbox="827 799 887 820">DN 100</p>	<p data-bbox="942 799 994 820">67 960</p>