

mit/ohne selbstschließender Absperrarmatur

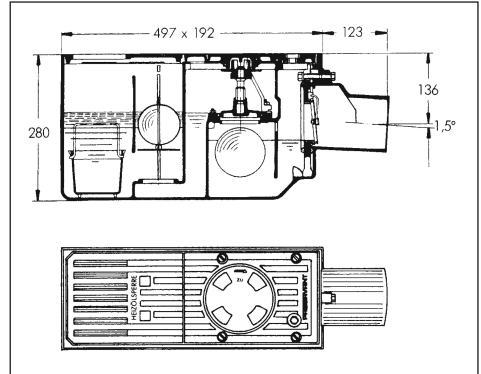
P▲ Heizölsperr DN 100

entsprechend DIN 4043, Ausgabe Oktober 1982
Gehäuse aus Gusseisen
mit Schwimmer
mit selbstschließender Absperrarmatur gegen Rückstau
Rost Klasse L 15

Gewicht etwa 42,5 kg

prüfbar gem. DIN 1997 / prEN 13564

Artikel-Nr. 6763

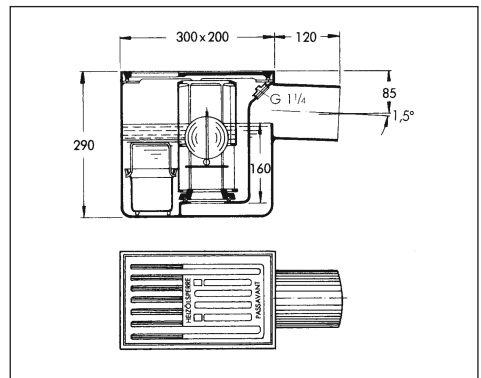


P▲ Heizölsperr DN 100

entsprechend DIN 4043, Ausgabe Oktober 1982
Gehäuse aus Gusseisen
mit Schwimmer
Rost Klasse L 15

Gewicht etwa 22,5 kg

Artikel-Nr. 6760



Hinweis für Einbau

1. Bei Einbau unter der örtlich festgelegten Rückstauenebene ist die Heizölsperr mit - automatischer - Absperrvorrichtung gegen Rückstau zu verwenden.
2. Bei allen Modellen ist nach dem Einbau sowie nach jeder Reinigung das Gehäuse mit Wasser zu füllen, und dann erst der Schwimmer einzusetzen. Von Zeit zu Zeit ist Wasser nachzufüllen, da dieses in der warmen Heizkellerluft verhältnismäßig schnell verdunstet.

Prüfrohr
aus PS glasklar
mit Dichting für Heizölsperr
mit selbstschließender Absperrarmatur

Artikel-Nr. 6010.00.15

