

# Rückstauverschlüsse/Absperrarmatur DN 100- DN 200

## Fabrikat ACO *passavant*

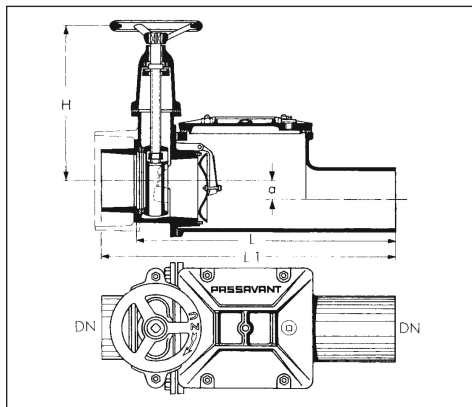
### Automatische Rückstauklappe für fäkalienfreies Abwasser

#### Absperrschieber

#### **P ▲ TRIPLEX**

Absperrschieber mit Rückstauklappe und Prüfanschluss, entsprechend DIN 1997, Ausgabe 1984  
Gehäuse aus Gusseisen  
zum Einbau in Rohrleitungen mit fäkalienfreiem Abwasser

Der Verschluss (Verschlussstopfen oder Absperrblasen für Rohrleitungen) zum Verschieben des Abflusstutzen für die Funktionsprüfung ist örtlich beizustellen.



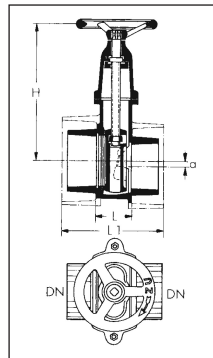
#### **P ▲ Absperrschieber** aus Gusseisen

für SML-Rohranschluss\*)

**Artikel-Nr. 6122.05 und 6124.05**

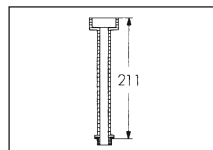
Dichtheit ist nur bei Belastung von der Abflusseite gewährleistet. Für Schwimmbecken und ähnliche Einbaustellen sind Gehäuseeschieber zu verwenden. Für größere Einbautiefen sind Absperrschieber auch mit Spindelverlängerung und Spindelführung lieferbar. Im Bedarfsfalle ist die gewünschte Einbautiefe von Mitte Rohrleitung (Zulaufseite Maß H) bis Oberkante Handrad bzw. Bedienungsvierkant anzugeben. Der Einbau soll in einem Schacht erfolgen.

\*) Verbindung mit SML-Rohr DIN 19522 / DIN EN 877 mit Spannverbindung (z. B. CV-Verbindung oder SVE-Verbindung).



#### **Prüfrohr**

aus PS glasklar  
mit Dichtring für Absperrschieber  
für Rückstauklappe TRIPLEX  
**Artikel-Nr. 6010.00.15**



DN	Triplex		Anschlüsse		Maße			
	Artikel-Nr.	Gewicht etwa kg	Zulauf	Ablauf	L	L <sub>1</sub>	H <sup>2)</sup>	a
100	6103.05	27,5			-	505	260	35
125	6104.05	31,0	Stutzen für SML-Rohr <sup>1)</sup>		-	522	310	35
150	6105.05	43,0	gem. DIN 19522		-	580	345	36
200	6106.05	67,0			-	650	425	44
Absperrschieber								
100	6122.05	11,0	Stutzen für SML-Rohr <sup>1)</sup>		-	190	260	16
150	6124.05	18,0	gem. DIN 19522		-	195	345	20

1) Anschluss von KG - Rohr mit entsprechendem Übergangsstück.

2) Ausführung mit Sonderverlängerung auf Anfrage.