

Rückstauverschlüsse DN 100

Fabrikat ACO *passavant*

Bodenablauf für fäkalienfreies Abwasser

JUNIOR® M

Bodenablauf DN 100¹⁾

mit selbstschließender Absperrarmatur
und Prüfanschluss entsprechend DIN 1997, Ausgabe 1984
Gehäuse aus Gusseisen mit Anstrich
mit Deckelrost aus Gusseisen, mit Anstrich

Klasse L 15

stufenweise höhenverstellbar

Gewicht etwa 11,9 kg

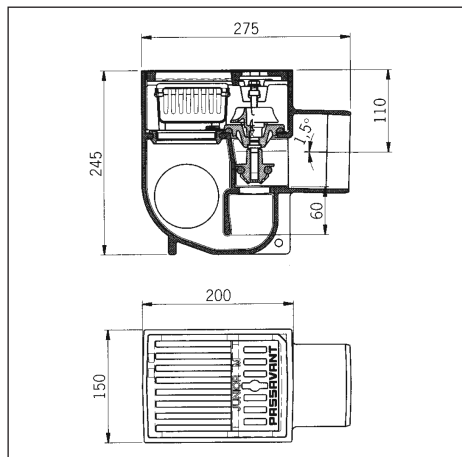
Artikel-Nr. 6020

mit Deckelrost aus Gusseisen, weiß epoxiert

Klasse L 15

Artikel-Nr. 6020.01

Aussparungsmaß: 200 x 430 mm

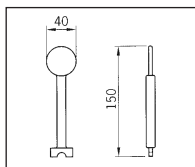


Bedienungsschlüssel

für Bodenablauf JUNIOR® M

Gewicht etwa 0,2 kg

Artikel-Nr. 6041



Aufsatzrahmen

aus Gusseisen, mit Anstrich
für Bodenablauf JUNIOR® M

Gewicht etwa 0,8 kg

Artikel-Nr. 6020.50

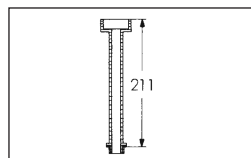
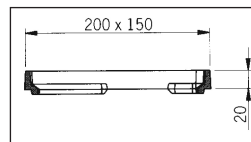
weiß epoxiert

Artikel-Nr. 6020.60

Prüfrohr

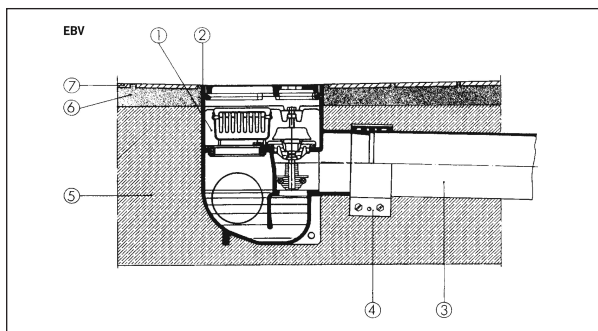
aus PS, glasklar
mit Dichtring
für Bodenablauf JUNIOR® M

Artikel-Nr. 6010.00.15



▲ Hinweise für Einbau und Bedienung

- JUNIOR® M ist werksseitig funktionsüberprüft.
- Vor Einbau prüfen, ob Transportschäden feststellbar sind.
- Nach Einbau und jeder Wartung ist die Funktion des JUNIOR® M entsprechend unseren Angaben in der Einbau- und Bedienungsanleitung praktisch zu prüfen.



- Absperrarmatur JUNIOR® M, DN 100
Artikel-Nr. 6020
- Aufsatzrahmen GG, Artikel-Nr. 6020.50,
mit Deckelrost GG
- SML-Rohr, DIN 19522/DIN EN 877
- CV-Verbinder
- Konstruktive Decke (Dicke nach Statik)
- Mörtel
- Bodenfliesen