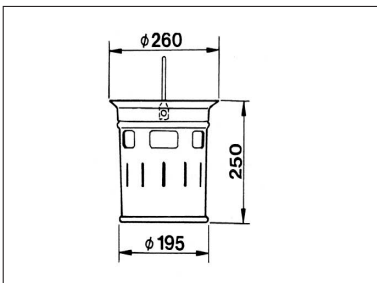


Eimer für Hofablauf, lange Ausführung DIN 1236 L

Gewicht: ca. 3,5 kg, VERZINKT

MC = EI-H

Art.-Nr. 689 000 11

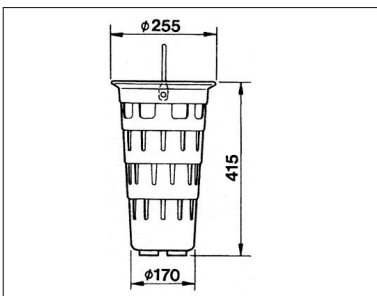


Eimer für Hofablauf, kurze Ausführung DIN 1236 K

Gewicht: ca. 2,5 kg, VERZINKT

MC = EI-N

Art.-Nr. 689 000 21

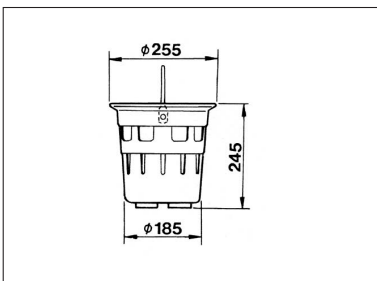


Eimer für Hofablauf, lange Ausführung DIN 1236 KL

Gewicht: ca. 0,9 kg, PVC

MC = EI-H-KST

Art.-Nr. 689 000 13



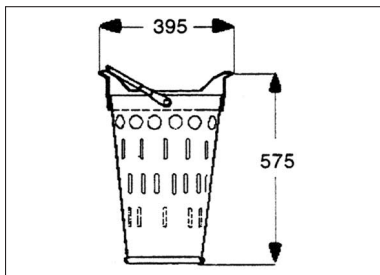
Eimer für Hofablauf, kurze Ausführung DIN 1236 KK

Gewicht: ca. 0,8 kg, PVC

MC = EI-N-KST

Art.-Nr. 689 000 23

Schmutzfänger und Eimer verzinkt und PVC

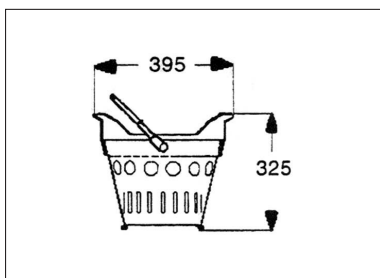


Eimer für ELCORD geprüft nach DIN 4052/C3

Gewicht: ca. 7,8 kg

MC = EI-CL

Art.-Nr. 689 000 30

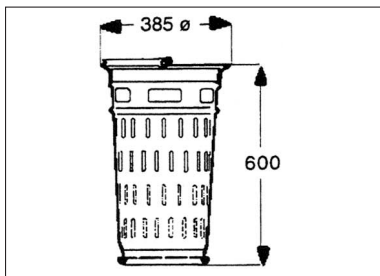


Eimer für ELCORD geprüft nach DIN 4052/D1 niedrige Bauform

Gewicht: ca. 5,5 kg

MC = EI-CK

Art.-Nr. 689 000 40

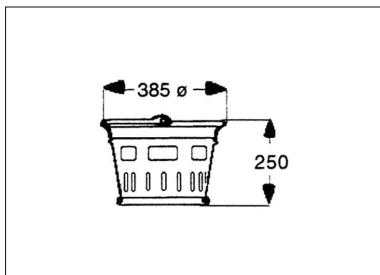


Eimer für Straßenablauf rund, leichte Ausführung, hohe Bauform, 4 Schlitzreihen und Notüberlauf

Gewicht: ca. 6,2 kg

MC = EI-A

Art.-Nr. 689 000 10



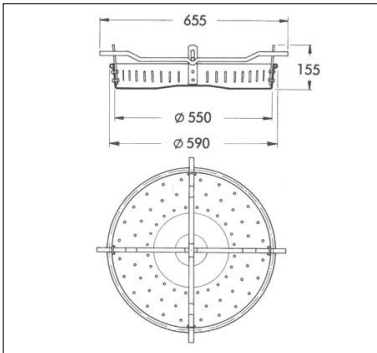
Eimer für Straßenablauf rund, leichte Ausführung, niedrige Bauform

Gewicht: ca. 4,2 kg

MC = EI-B

Art.-Nr. 689 000 20

Schmutzfänger und Eimer verzinkt und PVC

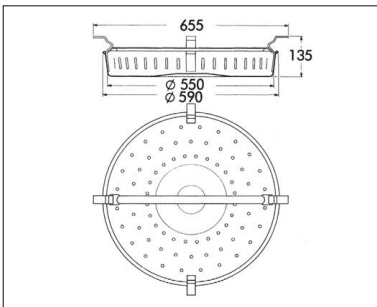


Schmutzfänger verzinkt, leicht

Gewicht: ca. 6 kg

MC = SF-L

Art.-Nr. 689 000 50

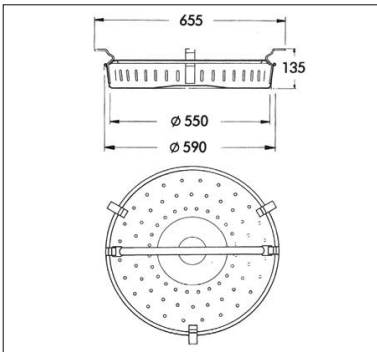


Schmutzfänger verzinkt, ÄHNLICH DIN 1221

Gewicht: ca. 6,5 kg

MC = SF-SL

Art.-Nr. 689 000 55



Schmutzfänger verzinkt, schwere Ausführung DIN 1221

Gewicht: ca. 7,5 kg

MC = SF-S

Art.-Nr. 689 000 60

Ringschmutzfänger verzinkt, schwere Ausführung DIN 1221

Gewicht: ca. 7,2 kg

MC = RSF-S

Art.-Nr. 689 000 70