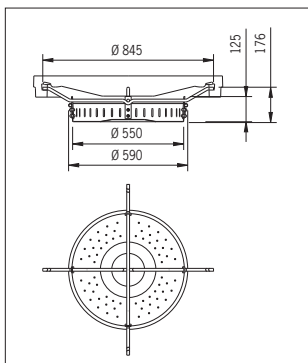


# Schmutzfänger und Trichter sowie Einbauschalung für Schachtabdeckungen

## Abmessungen



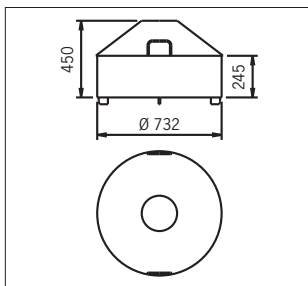
## Produktbeschreibungen/ Ausschreibungstexte

Schmutzfänger  
aus Stahl, verzinkt  
für Schachtabdeckungen  
Klasse D 400  
lichte Weite  $\varnothing$  800 mm  
Gewicht ca. 6,0 kg  
**Art.-Nr. 4028.10.70**

## Produktinformationen

Schmutzfänger  
für Schachtabdeckungen  
Klasse D 400  
lichte Weite  $\varnothing$  800 mm  
**Art.-Nr. 4028.10.70**

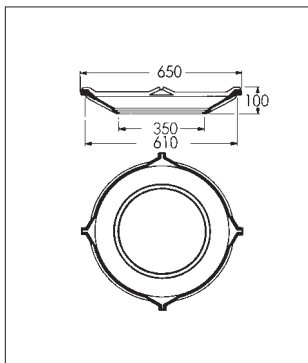
Art.-Nr.	Gew. kg/Stk.	EDV- Best.-Nr
<b>4028.10.70</b>	6,0	57188



Einbauschalung  
aus Stahl  
für Schachtabdeckungen  
System Bituplan®  
Gewicht ca. 10,0 kg  
**Art.-Nr. 64476**

Einbauschalung  
für Schachtabdeckungen  
System Bituplan®  
**Art.-Nr. 64476**

Art.-Nr.	Gew. kg/Stk.	EDV- Best.-Nr
<b>64476</b>	10,0	64476



Trichter  
mit Eimerauflage  
aus Gusseisen  
Gewicht ca. 12,0 kg  
**Art.-Nr. 4750**

Trichter  
mit Eimerauflage  
aus Gusseisen  
**Art.-Nr. 4750**

Der Trichter ist kombinierbar mit  
den Aufsätzen **Art.-Nr. 4745...**  
Verwendbar auch für Aufsätze:  
**Art.-Nr. 4740.../4742.2...**  
Der Trichter, in den Eimer mit Not-  
überlauf eingehängt werden können,  
ist bei der Bestellung besonders zu  
erwähnen.

Art.-Nr.	Gew. kg/Stk.	EDV- Best.-Nr
<b>4750</b>	12,0	85621