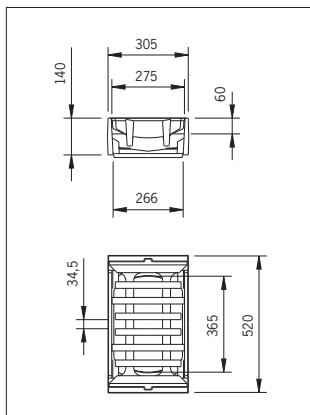


# ELCORD®-Aufsätze für Straßenabläufe Klasse D 400

## ohne/mit PEWEPREN®-Einlage, Pultform

300 x 500, Klasse D 400  
entsprechend DIN EN 124/DIN 1229

### Abmessungen



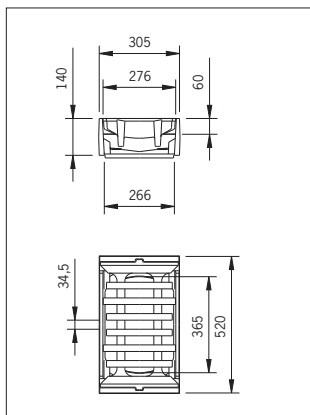
### Produktbeschreibungen/ Ausschreibungstexte

Aufsatz ELCORD®  
Klasse D 400  
entsprechend DIN EN 124/DIN 1229  
Pultform  
Rahmenaußenmaße 305 x 520  
Bauhöhe 140 mm  
Rahmen aus Gusseisen  
DIN 19594-1  
mit Eimerauflage  
mit Bauzeitentwässerung  
Rost aus Gusseisen  
Schlitzweite 34,5 mm  
Einlaufquerschnitt 915 cm<sup>2</sup>  
Gewicht ca. 66,0 kg  
**Art.-Nr. 4720.40**

### Produktinformationen

Aufsatz ELCORD®  
Klasse D 400  
**300 x 500, Pultform**  
Bauhöhe 140 mm  
Rahmen aus Gusseisen  
mit Eimerauflage  
mit Bauzeitentwässerung  
Rost aus Gusseisen  
Schlitzweite 34,5 mm  
Einlaufquerschnitt 915 cm<sup>2</sup>  
**Art.-Nr. 4720.40**

Art.-Nr.	Gew. kg/Stk.	Stück/ Palette	EDV- Best.-Nr.
4720.40	66,0	24	85610



Aufsatz ELCORD® PEWEPREN®  
Klasse D 400  
entsprechend DIN EN 124/DIN 1229  
Pultform  
Rahmenaußenmaße 305 x 520  
Bauhöhe 140 mm  
Rahmen aus Gusseisen  
DIN 19594-1  
mit Eimerauflage  
mit Bauzeitentwässerung  
Rost aus Gusseisen  
mit PEWEPREN®-Einlage  
Schlitzweite 34,5 mm  
Einlaufquerschnitt 915 cm<sup>2</sup>  
Gewicht ca. 66,0 kg  
**Art.-Nr. 4720.50**

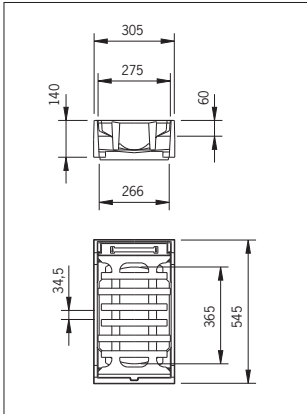
Aufsatz ELCORD® PEWEPREN®  
Klasse D 400  
**300 x 500, Pultform**  
Bauhöhe 140 mm  
Rahmen aus Gusseisen  
mit Eimerauflage  
mit Bauzeitentwässerung  
Rost aus Gusseisen  
mit PEWEPREN®-Einlage  
Schlitzweite 34,5 mm  
Einlaufquerschnitt 915 cm<sup>2</sup>  
**Art.-Nr. 4720.50**

Art.-Nr.	Gew. kg/Stk.	Stück/ Palette	EDV- Best.-Nr.
4720.50	66,0	24	85613

## ohne/mit PEWEPREN®-Einlage, mit Scharnier,Pultform

**300 x 500, Klasse D 400**  
entsprechend DIN EN 124/DIN 1229

### Abmessungen

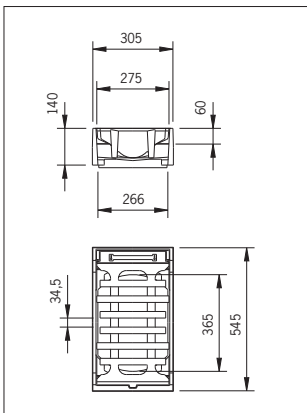


Aufsatz ELCORD®  
Klasse D 400  
entsprechend DIN EN 124/DIN 1229  
Pultform  
Rahmenaußenmaße 305 x 545  
Bauhöhe 140 mm  
Rahmen aus Gusseisen  
mit Eimerauflage  
mit Bauzeitentwässerung  
Rost aus Gusseisen  
mit Scharnier  
Schlitzweite 34,5 mm  
Einlaufquerschnitt 915 cm<sup>2</sup>  
Gewicht ca. 66,0 kg  
**Art.-Nr. 4720.48**

### Produktinformationen

Aufsatz ELCORD®  
Klasse D 400  
**300 x 500, Pultform**  
Bauhöhe 140 mm  
Rahmen aus Gusseisen  
mit Eimerauflage  
mit Bauzeitentwässerung  
Rost aus Gusseisen  
mit Scharnier  
Schlitzweite 34,5 mm  
Einlaufquerschnitt 915 cm<sup>2</sup>  
**Art.-Nr. 4720.48**

Art.-Nr.	Gew. kg/Stk.	Stück/ Palette	EDV- Best.-Nr.
<b>4720.48</b>	66,0	24	85612



Aufsatz ELCORD® PEWEPREN®  
Klasse D 400  
entsprechend DIN EN 124/DIN 1229  
Pultform  
Rahmenaußenmaße 305 x 545  
Bauhöhe 140 mm  
Rahmen aus Gusseisen  
mit Eimerauflage  
mit Bauzeitentwässerung  
Rost aus Gusseisen  
mit Scharnier  
mit PEWEPREN®-Einlage  
Schlitzweite 34,5 mm  
Einlaufquerschnitt 915 cm<sup>2</sup>  
Gewicht ca. 66,0 kg  
**Art.-Nr. 4720.58**

Aufsatz ELCORD® PEWEPREN®  
Klasse D 400  
**300 x 500, Pultform**  
Bauhöhe 140 mm  
Rahmen aus Gusseisen  
mit Eimerauflage  
mit Bauzeitentwässerung  
Rost aus Gusseisen  
mit Scharnier  
mit PEWEPREN®-Einlage  
Schlitzweite 34,5 mm  
Einlaufquerschnitt 915 cm<sup>2</sup>  
**Art.-Nr. 4720.58**

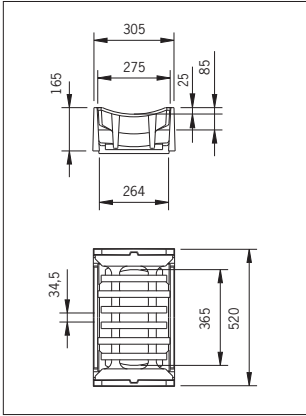
Art.-Nr.	Gew. kg/Stk.	Stück/ Palette	EDV- Best.-Nr.
<b>4720.58</b>	66,0	24	85614

# ELCORD®-Aufsätze für Straßenabläufe Klasse D 400

## ohne/mit PEWEPREN®-Einlage, Rinnenform

300 x 500, Klasse D 400  
entsprechend DIN EN 124/DIN 1229

### Abmessungen

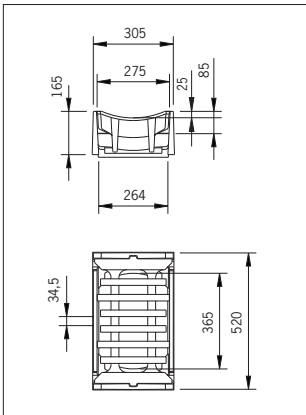


Aufsatz ELCORD®  
Klasse D 400  
entsprechend DIN EN 124/DIN 1229  
Rinnenform  
Rahmenaußenmaße 305 x 520  
Bauhöhe 165 mm  
Rahmen aus Gusseisen  
mit Eimerauflage  
mit Bauzeitentwässerung  
Rost aus Gusseisen  
Schlitzweite 34,5 mm  
Einlaufquerschnitt 915 cm<sup>2</sup>  
Gewicht ca. 72,5 kg  
**Art.-Nr. 4721.40**

### Produktinformationen

Aufsatz ELCORD®  
Klasse D 400  
**300 x 500, Rinnenform**  
Bauhöhe 165 mm  
Rahmen aus Gusseisen  
mit Eimerauflage  
mit Bauzeitentwässerung  
Rost aus Gusseisen  
Schlitzweite 34,5 mm  
Einlaufquerschnitt 915 cm<sup>2</sup>  
**Art.-Nr. 4721.40**

Art.-Nr.	Gew. kg/Stk.	Stück/ Palette	EDV- Best.-Nr.
4721.40	72,5	24	85615



Aufsatz ELCORD® PEWEPREN®  
Klasse D 400  
entsprechend DIN EN 124/DIN 1229  
Rinnenform  
Rahmenaußenmaße 305 x 520  
Bauhöhe 165 mm  
Rahmen aus Gusseisen  
mit Eimerauflage  
mit Bauzeitentwässerung  
Rost aus Gusseisen  
mit PEWEPREN®-Einlage  
Schlitzweite 34,5 mm  
Einlaufquerschnitt 915 cm<sup>2</sup>  
Gewicht ca. 72,5 kg  
**Art.-Nr. 4721.50**

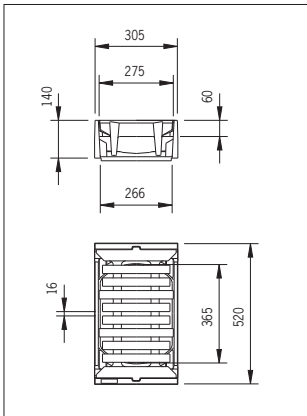
Aufsatz ELCORD® PEWEPREN®  
Klasse D 400  
**300 x 500, Rinnenform**  
Bauhöhe 165 mm  
Rahmen aus Gusseisen  
mit Eimerauflage  
mit Bauzeitentwässerung  
Rost aus Gusseisen  
mit PEWEPREN®-Einlage  
Schlitzweite 34,5 mm  
Einlaufquerschnitt 915 cm<sup>2</sup>  
**Art.-Nr. 4721.50**

Art.-Nr.	Gew. kg/Stk.	Stück/ Palette	EDV- Best.-Nr.
4721.50	72,5	24	85616

## in Fußgängerstraßen ohne/mit PEWEPREN®-Einlage, Pultform

300 x 500, Klasse D 400  
entsprechend DIN EN 124/DIN 1229

### Abmessungen

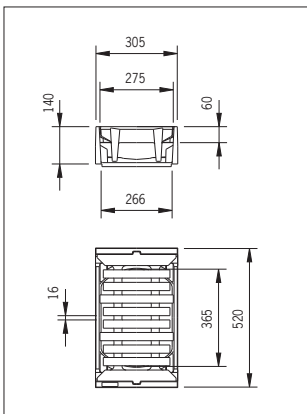


Aufsatz ELCORD®  
Klasse D 400  
entsprechend DIN EN 124/DIN 1229  
Pultform  
Rahmenaußenmaße 305 x 520  
Bauhöhe 140 mm  
Rahmen aus Gusseisen  
DIN 19594-1  
mit Eimerauflage  
mit Bauzeitentwässerung  
Rost aus Gusseisen  
Schlitzweite 16 mm  
Einlaufquerschnitt 520 cm<sup>2</sup>  
Gewicht ca. 68,0 kg  
**Art.-Nr. 4730.40**

### Produktinformationen

Aufsatz ELCORD®  
Klasse D 400  
**300 x 500, Pultform**  
Bauhöhe 140 mm  
Rahmen aus Gusseisen  
mit Eimerauflage  
mit Bauzeitentwässerung  
Rost aus Gusseisen  
Schlitzweite 16 mm  
Einlaufquerschnitt 520 cm<sup>2</sup>  
**Art.-Nr. 4730.40**

Art.-Nr.	Gew. kg/Stk.	Stück/ Palette	EDV- Best.-Nr.
<b>4730.40</b>	68,0	24	85648



Aufsatz ELCORD® PEWEPREN®  
Klasse D 400  
entsprechend DIN EN 124/DIN 1229  
Pultform  
Rahmenaußenmaße 305 x 520  
Bauhöhe 140 mm  
Rahmen aus Gusseisen  
DIN 19594-1  
mit Eimerauflage  
mit Bauzeitentwässerung  
Rost aus Gusseisen  
mit PEWEPREN®-Einlage  
Schlitzweite 16 mm  
Einlaufquerschnitt 520 cm<sup>2</sup>  
Gewicht ca. 68,0 kg  
**Art.-Nr. 4730.50**

Aufsatz ELCORD® PEWEPREN®  
Klasse D 400  
**300 x 500, Pultform**  
Bauhöhe 140 mm  
Rahmen aus Gusseisen  
mit Eimerauflage  
mit Bauzeitentwässerung  
Rost aus Gusseisen  
mit PEWEPREN®-Einlage  
Schlitzweite 16 mm  
Einlaufquerschnitt 520 cm<sup>2</sup>  
**Art.-Nr. 4730.50**

Art.-Nr.	Gew. kg/Stk.	Stück/ Palette	EDV- Best.-Nr.
<b>4730.50</b>	68,0	24	85649