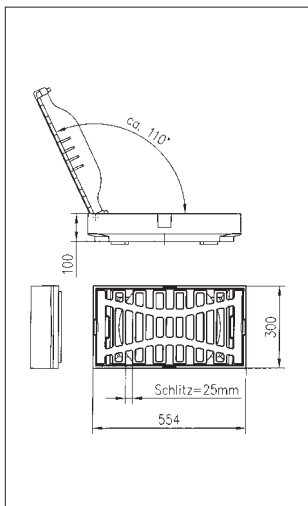


Aufsätze für Straßenabläufe Klasse D 400

Multitop®-Aufsätze 300 PF D 400, mit PEWEPREN®-Einlage, mit multifunktionalem Doppelscharnier, mit schraubloser Arretierung, Pultform

entsprechend DIN EN 124/DIN 1229

Abmessungen



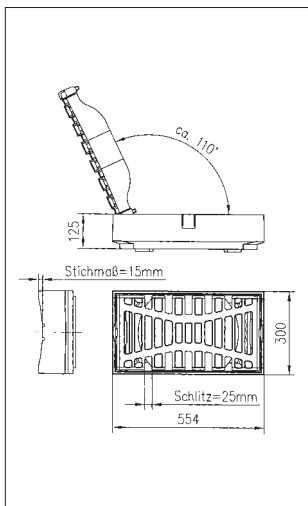
Produktbeschreibungen/ Ausschreibungstexte

Aufsatz Multitop® 300 PF, Klasse D 400
entsprechend DIN EN 124/DIN 1229
Pultform
Rahmenaußenmaße 300 x 554
mit multifunktionalem Doppelscharnier
mit PEWEPREN®-Einlage mit Vorformung
für Bauzeitentwässerung
für Bauzeitentwässerung
hochziehbar
mit schraubloser verkehrssicherer
Arretierung
Bauhöhe 100 mm
Rahmen aus Gusseisen
mit Eimerauflage
mit PEWEPREN®-Einlage
Rost aus Gusseisen
zweiseitig ca. 110 Grad aufklappbar
sowie komplett herausnehmbar
Schlitzweite 25 mm
Einlaufquerschnitt 750 cm²
Gewicht ca. 41,0 kg
Art.-Nr. 66781

Produktinformationen

Aufsatz Multitop® 300 PF
Klasse D 400
300 x 554, Pultform
Bauhöhe 100 mm
mit multifunktionalem
Doppelscharnier
Rost zweiseitig ca. 110 Grad auf-
klappbar
sowie komplett herausnehmbar
Schlitzweite 25 mm
Einlaufquerschnitt 750 cm²
Art.-Nr. 66781

Art.-Nr.	Gew. kg/Stk.	Stück/ Palette	EDV- Best.-Nr.
66781	41,0	30	66781



Aufsatz Multitop® 300 RF, Klasse D 400
entsprechend DIN EN 124/DIN 1229
Rinnenform
Rahmenaußenmaße 300 x 554
mit multifunktionalem Doppelscharnier
mit PEWEPREN®-Einlage mit Vorformung
für Bauzeitentwässerung
für Bauzeitentwässerung
hochziehbar
mit schraubloser verkehrssicherer
Arretierung
Bauhöhe 125 mm
Rahmen aus Gusseisen
mit Eimerauflage
mit PEWEPREN®-Einlage
Rost aus Gusseisen
zweiseitig ca. 110 Grad aufklappbar
sowie komplett herausnehmbar
Schlitzweite 25 mm
Einlaufquerschnitt 740 cm²
Gewicht ca. 46,0 kg
Art.-Nr. 67864

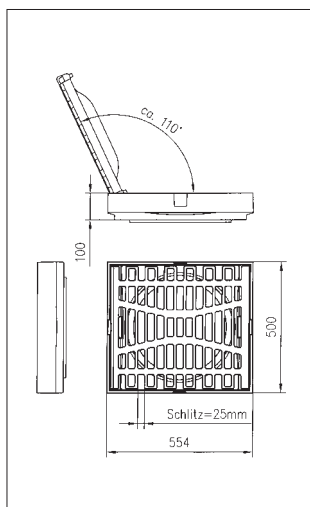
Aufsatz Multitop® 300 RF
Klasse D 400
300 x 554, Rinnenform
Bauhöhe 100 mm
mit multifunktionalem
Doppelscharnier
Rost zweiseitig ca. 110 Grad auf-
klappbar
sowie komplett herausnehmbar
Schlitzweite 25 mm
Einlaufquerschnitt 740 cm²
Art.-Nr. 67864

Art.-Nr.	Gew. kg/Stk.	Stück/ Palette	EDV- Best.-Nr.
67864	46,0	30	67864

Multitop®-Aufsätze 500 PF D 400, mit PEWEPREN®-Einlage, mit multifunktionalem Doppelscharnier, mit schraubloser Arretierung, Pultform

entsprechend DIN EN 124/DIN 1229

Abmessungen



Produktbeschreibungen/ Ausschreibungstexte

Aufsatz Multitop® 500 PF
Klasse D 400
entsprechend DIN EN 124/DIN 1229
Pultform
Rahmenaußenmaße 500 x 554
mit multifunktionalem
Doppelscharnier
mit PEWEPREN®-Einlage
mit Vorformung für
Baueitentwässerung
hochziehbar
mit schraubloser verkehrssicherer
Arretierung
Bauhöhe 100 mm
Rahmen aus Gusseisen
mit Eimerauflage
mit PEWEPREN®-Einlage
Rost aus Gusseisen
zweiseitig ca. 110 Grad aufklappbar
sowie komplett herausnehmbar
Schlitzweite 25 mm
Einlaufquerschnitt 1.180 cm²
Gewicht ca. 65,0 kg
Art.-Nr. 65341

Produktinformationen

Aufsatz Multitop® 500 PF
Klasse D 400
500 x 554, Pultform
Bauhöhe 100 mm
mit multifunktionalem
Doppelscharnier
Rost zweiseitig ca. 110 Grad auf-
klappbar
sowie komplett herausnehmbar
Schlitzweite 25 mm
Einlaufquerschnitt 1.180 cm²
Art.-Nr. 65341

Art.-Nr.	Gew. kg/Stk.	Stück/ Palette	EDV- Best.-Nr.
65341	65,0	20	65341

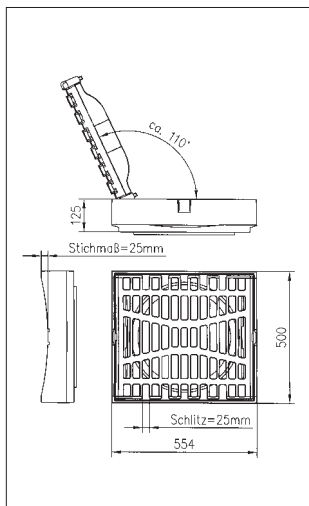
Aushebe- und Bedienungsschlüssel/Handzangen Seite 17.060/17.061
 Verschlussbleche aus Edelstahl für Baueitentwässerung
 Einbau-, Bedienungs- und Wartungsanleitung EDV-Best.-Nr. 66991 beachten!

Aufsätze für Straßenabläufe Klasse D 400

Multitop®-Aufsätze 500 RF D 400, mit PEWEPREN®-Einlage, mit multifunktionalem Doppelscharnier, mit schraubloser Arretierung, Pultform

entsprechend DIN EN 124/DIN 1229

Abmessungen



Produktbeschreibungen/ Ausschreibungstexte

Aufsatz Multitop® 500 RF
Klasse D 400
entsprechend DIN EN 124/DIN 1229
Rinnenform
Rahmenaußenmaße 500 x 554
mit multifunktionalem
Doppelscharnier
mit PEWEPREN®-Einlage
mit Vorformung für
Bauzeitentwässerung
hochziehbar
mit schraubloser verkehrssicherer
Arretierung
Bauhöhe 125 mm
Rahmen aus Gusseisen
mit Eimerauflage
mit PEWEPREN®-Einlage
Rost aus Gusseisen
zweiseitig ca. 110 Grad aufklappbar
sowie komplett herausnehmbar
Schlitzweite 25 mm
Einlaufquerschnitt 1.170 cm²
Gewicht ca. 71,0 kg
Art.-Nr. 67863

Produktinformationen

Aufsatz Multitop® 500 RF
Klasse D 400
500 x 554, Rinnenform
Bauhöhe 100 mm
mit multifunktionalem
Doppelscharnier
Rost zweiseitig ca. 110 Grad auf-
klappbar
sowie komplett herausnehmbar
Schlitzweite 25 mm
Einlaufquerschnitt 1.170 cm²
Art.-Nr. 67863

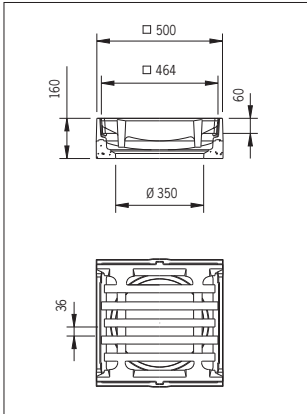
Art.-Nr.	Gew. kg/Stk.	Stück/ Palette	EDV- Best.-Nr.
67863	71,0	20	67863

► Verschlussbleche aus Edelstahl für Bauzeitentwässerung.
Einbau-, Bedienungs- und Wartungsanleitung EDV-Best.-Nr. 66991 beachten!

ohne/mit PEWEPREN®-Einlage, Pultform

500 x 500, Klasse D 400
entsprechend DIN EN 124/DIN 1229

Abmessungen



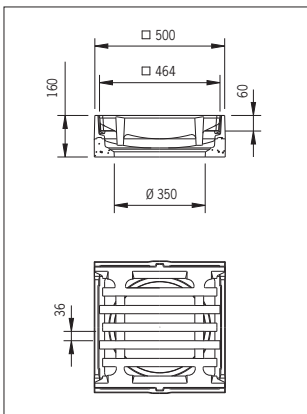
Produktbeschreibungen/ Ausschreibungstexte

BEGU®-Aufsatz
DIN 19583 - 500 x 500 B1 D 400
Klasse D 400
entsprechend DIN EN 124/DIN 1229
Pultform
Rahmenaußenmaße 500 x 500
Bauhöhe 160 mm
BEGU®-Rahmen
DIN 19583-9
mit Eimerauflage
mit Bauzeitentwässerung
Rost aus Gusseisen
DIN 19583-13
Schlitzweite 36 mm
Einlaufquerschnitt 1.130 cm²
Gewicht ca. 104,5 kg
Art.-Nr. 4728

Produktinformationen

BEGU®-Aufsatz
Klasse D 400
500 x 500, Pultform
Bauhöhe 160 mm
BEGU®-Rahmen
mit Eimerauflage
mit Bauzeitentwässerung
Rost aus Gusseisen
Schlitzweite 36 mm
Einlaufquerschnitt 1.130 cm²
Art.-Nr. 4728

Art.-Nr.	Gew. kg/Stk.	Stück/ Palette	EDV- Best.-Nr.
4728	104,5	16	85572



BEGU®-Aufsatz PEWEPREN®
DIN 19583 - 500 x 500 A1 D 400
Klasse D 400
entsprechend DIN EN 124/DIN 1229
Pultform
Rahmenaußenmaße 500 x 500
Bauhöhe 160 mm
BEGU®-Rahmen
DIN 19583-9
mit Eimerauflage
mit Bauzeitentwässerung
Rost aus Gusseisen
DIN 19583-12
mit PEWEPREN®-Einlage
Schlitzweite 36 mm
Einlaufquerschnitt 1.130 cm²
Gewicht ca. 104,5 kg
Art.-Nr. 4728.10

BEGU®-Aufsatz PEWEPREN®
Klasse D 400
500 x 500, Pultform
Bauhöhe 160 mm
BEGU®-Rahmen
mit Eimerauflage
mit Bauzeitentwässerung
Rost aus Gusseisen
mit PEWEPREN®-Einlage
Schlitzweite 36 mm
Einlaufquerschnitt 1.130 cm²
Art.-Nr. 4728.10

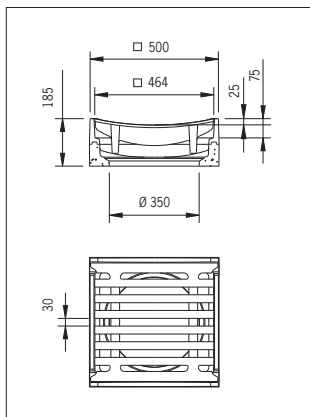
Art.-Nr.	Gew. kg/Stk.	Stück/ Palette	EDV- Best.-Nr.
4728.10	104,5	16	85573

Aufsätze für Straßenabläufe Klasse D 400

ohne/mit PEWEPREN®-Einlage, Rinnenform

500 x 500, Klasse D 400
entsprechend DIN EN 124/DIN 1229

Abmessungen



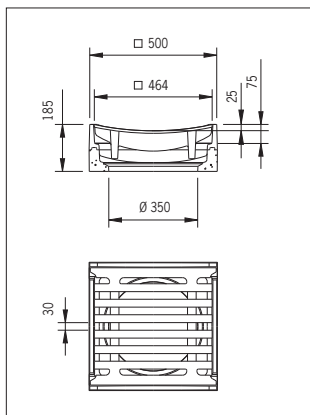
Produktbeschreibungen/ Ausschreibungstexte

BEGU®-Aufsatz
Klasse D 400
entsprechend DIN EN 124/DIN 1229
Rinnenform
Rahmenaußenmaße 500 x 500
Bauhöhe 185 mm
BEGU®-Rahmen
DIN 19571-1
mit Eimerauflage
mit Bauzeitentwässerung
Rost aus Gusseisen
Schlitzweite 30 mm
Einlaufquerschnitt 900 cm²
Gewicht ca. 101,0 kg
Art.-Nr. 4729

Produktinformationen

BEGU®-Aufsatz
Klasse D 400
500 x 500, Rinnenform
Bauhöhe 185 mm
BEGU®-Rahmen
mit Eimerauflage
mit Bauzeitentwässerung
Rost aus Gusseisen
Schlitzweite 30 mm
Einlaufquerschnitt 900 cm²
Art.-Nr. 4729

Art.-Nr.	Gew. kg/Stk.	Stück/ Palette	EDV- Best.-Nr.
4729	101,0	16	85574



BEGU®-Aufsatz PEWEPREN®
Klasse D 400
entsprechend DIN EN 124/DIN 1229
Rinnenform
Rahmenaußenmaße 500 x 500
Bauhöhe 185 mm
BEGU®-Rahmen
DIN 19571-1
mit Eimerauflage
mit Bauzeitentwässerung
Rost aus Gusseisen
mit PEWEPREN®-Einlage
Schlitzweite 30 mm
Einlaufquerschnitt 900 cm²
Gewicht ca. 101,0 kg
Art.-Nr. 4729.10

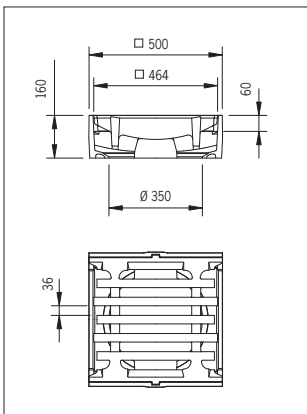
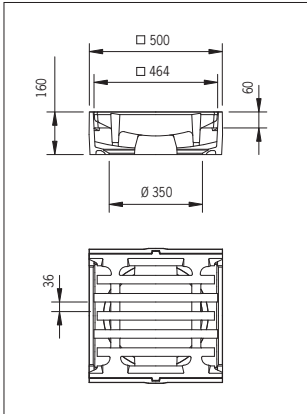
BEGU®-Aufsatz PEWEPREN®
Klasse D 400
500 x 500, Rinnenform
Bauhöhe 185 mm
BEGU®-Rahmen
mit Eimerauflage
mit Bauzeitentwässerung
Rost aus Gusseisen
mit PEWEPREN®-Einlage
Schlitzweite 30 mm
Einlaufquerschnitt 900 cm²
Art.-Nr. 4729.10

Art.-Nr.	Gew. kg/Stk.	Stück/ Palette	EDV- Best.-Nr.
4729.10	101,0	16	85575

ohne/mit PEWEPREN®-Einlage, Pultform

500 x 500, Klasse D 400
entsprechend DIN EN 124/DIN 1229

Abmessungen



Produktbeschreibungen/ Ausschreibungstexte

Aufsatz
DIN 19583 - 500 x 500 B D 400
Klasse D 400
entsprechend DIN EN 124/DIN 1229
Pultform
Rahmenaußenmaße 500 x 500
Bauhöhe 160 mm
Rahmen aus Gusseisen
DIN 19583-1
mit Eimerauflage
mit Bauzeitentwässerung
Rost aus Gusseisen
DIN 19583-13
Schlitzweite 36 mm
Einlaufquerschnitt 1.130 cm²
Gewicht ca. 113,5 kg
Art.-Nr. 4725

Aufsatz PEWEPREN®
DIN 19583 - 500 x 500 A D 400
Klasse D 400
entsprechend DIN EN 124/DIN 1229
Pultform
Rahmenaußenmaße 500 x 500
Bauhöhe 160 mm
Rahmen aus Gusseisen
DIN 19583-1
mit Eimerauflage
mit Bauzeitentwässerung
Rost aus Gusseisen
DIN 19583-12
mit PEWEPREN®-Einlage
Schlitzweite 36 mm
Einlaufquerschnitt 1.130 cm²
Gewicht ca. 113,5 kg
Art.-Nr. 4725.10

Produktinformationen

Aufsatz
Klasse D 400
500 x 500, Pultform
Bauhöhe 160 mm
Rahmen aus Gusseisen
mit Eimerauflage
mit Bauzeitentwässerung
Rost aus Gusseisen
Schlitzweite 36 mm
Einlaufquerschnitt 1.130 cm²
Art.-Nr. 4725

Art.-Nr.	Gew. kg/Stk.	Stück/ Palette	EDV- Best.-Nr.
4725	113,5	16	85576

Aufsatz PEWEPREN®
Klasse D 400
500 x 500, Pultform
Bauhöhe 160 mm
Rahmen aus Gusseisen
mit Eimerauflage
mit Bauzeitentwässerung
Rost aus Gusseisen
mit PEWEPREN®-Einlage
Schlitzweite 36 mm
Einlaufquerschnitt 1.130 cm²
Art.-Nr. 4725.10

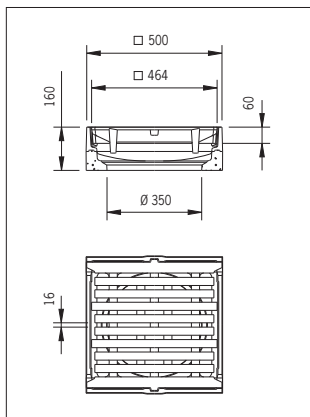
Art.-Nr.	Gew. kg/Stk.	Stück/ Palette	EDV- Best.-Nr.
4725.10	113,5	16	85578

Aufsätze für Straßenabläufe Klasse D 400

in Fußgängerstraßen ohne/mit PEWEPREN®-Einlage, Pultform

500 x 500, Klasse D 400
entsprechend DIN EN 124/DIN 1229

Abmessungen



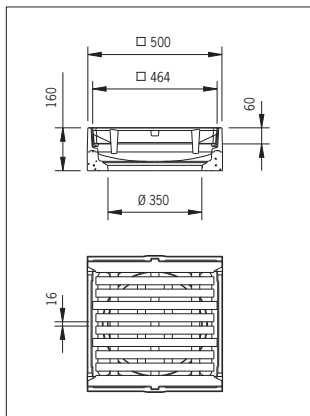
Produktbeschreibungen/ Ausschreibungstexte

BEGU®-Aufsatz
Klasse D 400
entsprechend DIN EN 124/DIN 1229
Pultform
Rahmenaußenmaße 500 x 500
Bauhöhe 160 mm
BEGU®-Rahmen
DIN 19583-9
mit Eimerauflage
mit Bauzeitentwässerung
Rost aus Gusseisen
Schlitzweite 16 mm
Einlaufquerschnitt 750 cm²
Gewicht ca. 103,0 kg
Art.-Nr. 4758

Produktinformationen

BEGU®-Aufsatz
Klasse D 400
500 x 500, Pultform
Bauhöhe 160 mm
BEGU®-Rahmen
mit Eimerauflage
mit Bauzeitentwässerung
Rost aus Gusseisen
Schlitzweite 16 mm
Einlaufquerschnitt 750 cm²
Art.-Nr. 4758

Art.-Nr.	Gew. kg/Stk.	Stück/ Palette	EDV- Best.-Nr.
4758	103,0	16	85640



BEGU®-Aufsatz PEWEPREN®
Klasse D 400
entsprechend DIN EN 124/DIN 1229
Pultform
Rahmenaußenmaße 500 x 500
Bauhöhe 160 mm
BEGU®-Rahmen
DIN 19583-9
mit Eimerauflage
mit Bauzeitentwässerung
Rost aus Gusseisen
mit PEWEPREN®-Einlage
Schlitzweite 16 mm
Einlaufquerschnitt 750 cm²
Gewicht ca. 103,0 kg
Art.-Nr. 4758.10

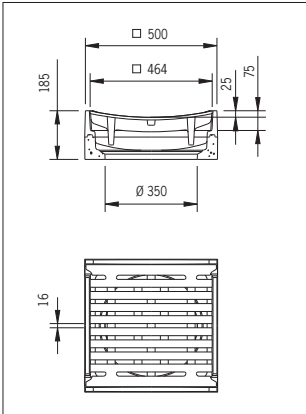
BEGU®-Aufsatz PEWEPREN®
Klasse D 400
500 x 500, Pultform
Bauhöhe 160 mm
BEGU®-Rahmen
mit Eimerauflage
mit Bauzeitentwässerung
Rost aus Gusseisen
mit PEWEPREN®-Einlage
Schlitzweite 16 mm
Einlaufquerschnitt 750 cm²
Art.-Nr. 4758.10

Art.-Nr.	Gew. kg/Stk.	Stück/ Palette	EDV- Best.-Nr.
4758.10	103,0	16	85641

in Fußgängerstraßen ohne/mit PEWEPREN®-Einlage, Rinnenform

500 x 500, Klasse D 400
entsprechend DIN EN 124/DIN 1229

Abmessungen

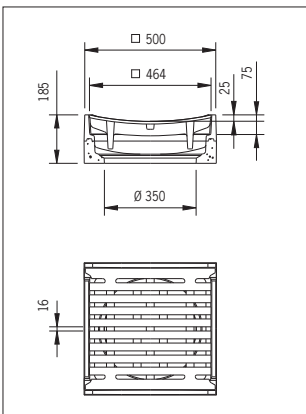


BEGU®-Aufsatz
Klasse D 400
entsprechend DIN EN 124/DIN 1229
Rinnenform
Rahmemaße 500 x 500
Bauhöhe 185 mm
BEGU®-Rahmen
DIN 19571-1
mit Eimerauflage
mit Bauzeitentwässerung
Rost aus Gusseisen
Schlitzweite 16 mm
Einlaufquerschnitt 650 cm²
Gewicht ca. 110,0 kg
Art.-Nr. 4759

Produktinformationen

BEGU®-Aufsatz
Klasse D 400
500 x 500, Rinnenform
Bauhöhe 185 mm
BEGU®-Rahmen
mit Eimerauflage
mit Bauzeitentwässerung
Rost aus Gusseisen
Schlitzweite 16 mm
Einlaufquerschnitt 650 cm²
Art.-Nr. 4759

Art.-Nr.	Gew. kg/Stk.	Stück/ Palette	EDV- Best.-Nr.
4759	110,0	16	85642



BEGU®-Aufsatz PEWEPREN®
Klasse D 400
entsprechend DIN EN 124/DIN 1229
Rinnenform
Rahmemaße 500 x 500
Bauhöhe 185 mm
BEGU®-Rahmen
DIN 19571-1
mit Eimerauflage
mit Bauzeitentwässerung
Rost aus Gusseisen
mit PEWEPREN®-Einlage
Schlitzweite 16 mm
Einlaufquerschnitt 650 cm²
Gewicht ca. 110,0 kg
Art.-Nr. 4759.10

BEGU®-Aufsatz PEWEPREN®
Klasse D 400
500 x 500, Rinnenform
Bauhöhe 185 mm
BEGU®-Rahmen
mit Eimerauflage
mit Bauzeitentwässerung
Rost aus Gusseisen
mit PEWEPREN®-Einlage
Schlitzweite 16 mm
Einlaufquerschnitt 650 cm²
Art.-Nr. 4759.10

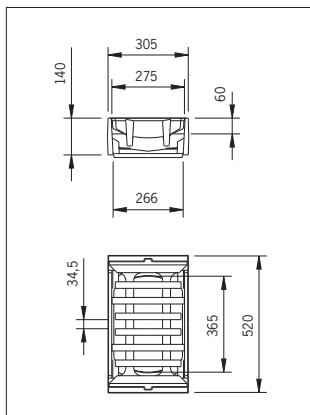
Art.-Nr.	Gew. kg/Stk.	Stück/ Palette	EDV- Best.-Nr.
4759.10	110,0	16	85643

ELCORD®-Aufsätze für Straßenabläufe Klasse D 400

ohne/mit PEWEPREN®-Einlage, Pultform

300 x 500, Klasse D 400
entsprechend DIN EN 124/DIN 1229

Abmessungen



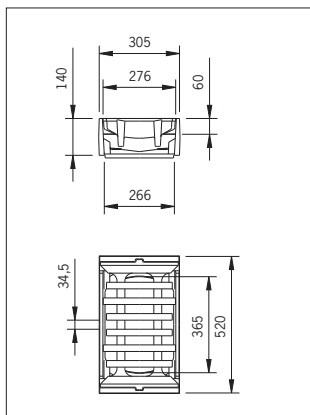
Produktbeschreibungen/ Ausschreibungstexte

Aufsatz ELCORD®
Klasse D 400
entsprechend DIN EN 124/DIN 1229
Pultform
Rahmenaußenmaße 305 x 520
Bauhöhe 140 mm
Rahmen aus Gusseisen
DIN 19594-1
mit Eimerauflage
mit Bauzeitentwässerung
Rost aus Gusseisen
Schlitzweite 34,5 mm
Einlaufquerschnitt 915 cm²
Gewicht ca. 66,0 kg
Art.-Nr. 4720.40

Produktinformationen

Aufsatz ELCORD®
Klasse D 400
300 x 500, Pultform
Bauhöhe 140 mm
Rahmen aus Gusseisen
mit Eimerauflage
mit Bauzeitentwässerung
Rost aus Gusseisen
Schlitzweite 34,5 mm
Einlaufquerschnitt 915 cm²
Art.-Nr. 4720.40

Art.-Nr.	Gew. kg/Stk.	Stück/ Palette	EDV- Best.-Nr.
4720.40	66,0	24	85610



Aufsatz ELCORD® PEWEPREN®
Klasse D 400
entsprechend DIN EN 124/DIN 1229
Pultform
Rahmenaußenmaße 305 x 520
Bauhöhe 140 mm
Rahmen aus Gusseisen
DIN 19594-1
mit Eimerauflage
mit Bauzeitentwässerung
Rost aus Gusseisen
mit PEWEPREN®-Einlage
Schlitzweite 34,5 mm
Einlaufquerschnitt 915 cm²
Gewicht ca. 66,0 kg
Art.-Nr. 4720.50

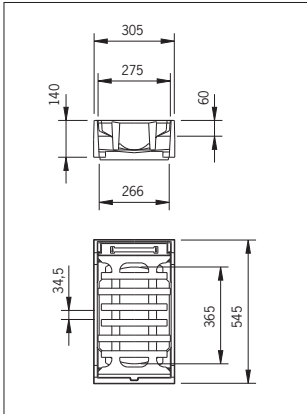
Aufsatz ELCORD® PEWEPREN®
Klasse D 400
300 x 500, Pultform
Bauhöhe 140 mm
Rahmen aus Gusseisen
mit Eimerauflage
mit Bauzeitentwässerung
Rost aus Gusseisen
mit PEWEPREN®-Einlage
Schlitzweite 34,5 mm
Einlaufquerschnitt 915 cm²
Art.-Nr. 4720.50

Art.-Nr.	Gew. kg/Stk.	Stück/ Palette	EDV- Best.-Nr.
4720.50	66,0	24	85613

ohne/mit PEWEPREN®-Einlage, mit Scharnier,Pultform

300 x 500, Klasse D 400
entsprechend DIN EN 124/DIN 1229

Abmessungen

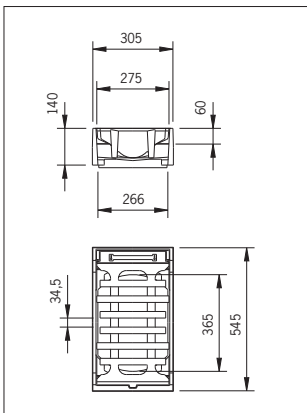


Aufsatz ELCORD®
Klasse D 400
entsprechend DIN EN 124/DIN 1229
Pultform
Rahmenaußenmaße 305 x 545
Bauhöhe 140 mm
Rahmen aus Gusseisen
mit Eimerauflage
mit Bauzeitentwässerung
Rost aus Gusseisen
mit Scharnier
Schlitzweite 34,5 mm
Einlaufquerschnitt 915 cm²
Gewicht ca. 66,0 kg
Art.-Nr. 4720.48

Produktinformationen

Aufsatz ELCORD®
Klasse D 400
300 x 500, Pultform
Bauhöhe 140 mm
Rahmen aus Gusseisen
mit Eimerauflage
mit Bauzeitentwässerung
Rost aus Gusseisen
mit Scharnier
Schlitzweite 34,5 mm
Einlaufquerschnitt 915 cm²
Art.-Nr. 4720.48

Art.-Nr.	Gew. kg/Stk.	Stück/ Palette	EDV- Best.-Nr.
4720.48	66,0	24	85612



Aufsatz ELCORD® PEWEPREN®
Klasse D 400
entsprechend DIN EN 124/DIN 1229
Pultform
Rahmenaußenmaße 305 x 545
Bauhöhe 140 mm
Rahmen aus Gusseisen
mit Eimerauflage
mit Bauzeitentwässerung
Rost aus Gusseisen
mit Scharnier
mit PEWEPREN®-Einlage
Schlitzweite 34,5 mm
Einlaufquerschnitt 915 cm²
Gewicht ca. 66,0 kg
Art.-Nr. 4720.58

Aufsatz ELCORD® PEWEPREN®
Klasse D 400
300 x 500, Pultform
Bauhöhe 140 mm
Rahmen aus Gusseisen
mit Eimerauflage
mit Bauzeitentwässerung
Rost aus Gusseisen
mit Scharnier
mit PEWEPREN®-Einlage
Schlitzweite 34,5 mm
Einlaufquerschnitt 915 cm²
Art.-Nr. 4720.58

Art.-Nr.	Gew. kg/Stk.	Stück/ Palette	EDV- Best.-Nr.
4720.58	66,0	24	85614

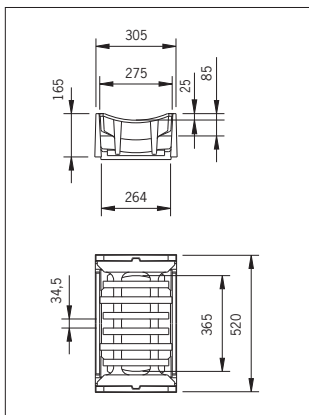
ELCORD®-Aufsätze für Straßenabläufe Klasse D 400

ohne/mit PEWEPREN®-Einlage, Rinnenform

300 x 500, Klasse D 400

entsprechend DIN EN 124/DIN 1229

Abmessungen



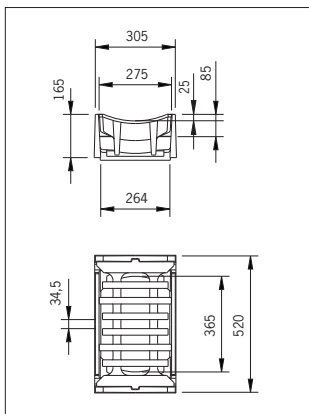
Produktbeschreibungen/ Ausschreibungstexte

Aufsatz ELCORD®
Klasse D 400
entsprechend DIN EN 124/DIN 1229
Rinnenform
Rahmenaußenmaße 305 x 520
Bauhöhe 165 mm
Rahmen aus Gusseisen
mit Eimerauflage
mit Bauzeitentwässerung
Rost aus Gusseisen
Schlitzweite 34,5 mm
Einlaufquerschnitt 915 cm²
Gewicht ca. 72,5 kg
Art.-Nr. 4721.40

Produktinformationen

Aufsatz ELCORD®
Klasse D 400
300 x 500, Rinnenform
Bauhöhe 165 mm
Rahmen aus Gusseisen
mit Eimerauflage
mit Bauzeitentwässerung
Rost aus Gusseisen
Schlitzweite 34,5 mm
Einlaufquerschnitt 915 cm²
Art.-Nr. 4721.40

Art.-Nr.	Gew. kg/Stk.	Stück/ Palette	EDV- Best.-Nr.
4721.40	72,5	24	85615



Aufsatz ELCORD® PEWEPREN®
Klasse D 400
entsprechend DIN EN 124/DIN 1229
Rinnenform
Rahmenaußenmaße 305 x 520
Bauhöhe 165 mm
Rahmen aus Gusseisen
mit Eimerauflage
mit Bauzeitentwässerung
Rost aus Gusseisen
mit PEWEPREN®-Einlage
Schlitzweite 34,5 mm
Einlaufquerschnitt 915 cm²
Gewicht ca. 72,5 kg
Art.-Nr. 4721.50

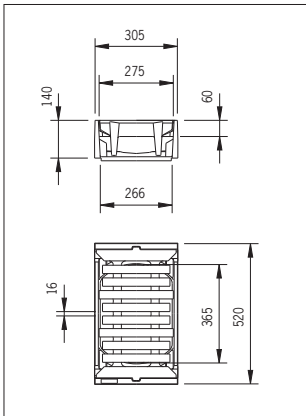
Aufsatz ELCORD® PEWEPREN®
Klasse D 400
300 x 500, Rinnenform
Bauhöhe 165 mm
Rahmen aus Gusseisen
mit Eimerauflage
mit Bauzeitentwässerung
Rost aus Gusseisen
mit PEWEPREN®-Einlage
Schlitzweite 34,5 mm
Einlaufquerschnitt 915 cm²
Art.-Nr. 4721.50

Art.-Nr.	Gew. kg/Stk.	Stück/ Palette	EDV- Best.-Nr.
4721.50	72,5	24	85616

in Fußgängerstraßen ohne/mit PEWEPREN®-Einlage, Pultform

300 x 500, Klasse D 400
entsprechend DIN EN 124/DIN 1229

Abmessungen

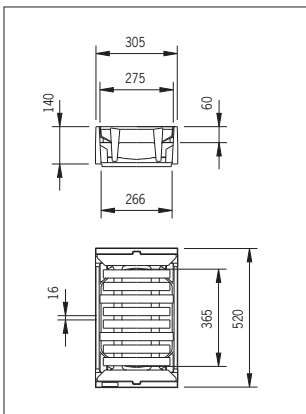


Aufsatz ELCORD®
Klasse D 400
entsprechend DIN EN 124/DIN 1229
Pultform
Rahmenaußenmaße 305 x 520
Bauhöhe 140 mm
Rahmen aus Gusseisen
DIN 19594-1
mit Eimerauflage
mit Bauzeitentwässerung
Rost aus Gusseisen
Schlitzweite 16 mm
Einlaufquerschnitt 520 cm²
Gewicht ca. 68,0 kg
Art.-Nr. 4730.40

Produktinformationen

Aufsatz ELCORD®
Klasse D 400
300 x 500, Pultform
Bauhöhe 140 mm
Rahmen aus Gusseisen
mit Eimerauflage
mit Bauzeitentwässerung
Rost aus Gusseisen
Schlitzweite 16 mm
Einlaufquerschnitt 520 cm²
Art.-Nr. 4730.40

Art.-Nr.	Gew. kg/Stk.	Stück/ Palette	EDV- Best.-Nr.
4730.40	68,0	24	85648



Aufsatz ELCORD® PEWEPREN®
Klasse D 400
entsprechend DIN EN 124/DIN 1229
Pultform
Rahmenaußenmaße 305 x 520
Bauhöhe 140 mm
Rahmen aus Gusseisen
DIN 19594-1
mit Eimerauflage
mit Bauzeitentwässerung
Rost aus Gusseisen
mit PEWEPREN®-Einlage
Schlitzweite 16 mm
Einlaufquerschnitt 520 cm²
Gewicht ca. 68,0 kg
Art.-Nr. 4730.50

Aufsatz ELCORD® PEWEPREN®
Klasse D 400
300 x 500, Pultform
Bauhöhe 140 mm
Rahmen aus Gusseisen
mit Eimerauflage
mit Bauzeitentwässerung
Rost aus Gusseisen
mit PEWEPREN®-Einlage
Schlitzweite 16 mm
Einlaufquerschnitt 520 cm²
Art.-Nr. 4730.50

Art.-Nr.	Gew. kg/Stk.	Stück/ Palette	EDV- Best.-Nr.
4730.50	68,0	24	85649