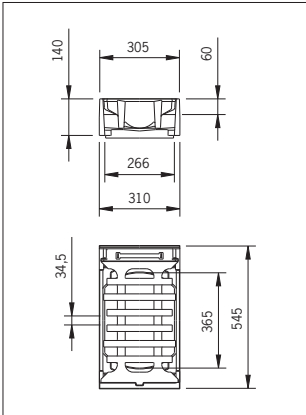


## ohne/mit PEWEPREN®-Einlage, mit Scharnier, Pultform

300 x 500, Klasse C 250  
entsprechend DIN EN 124/DIN 1229

### Abmessungen



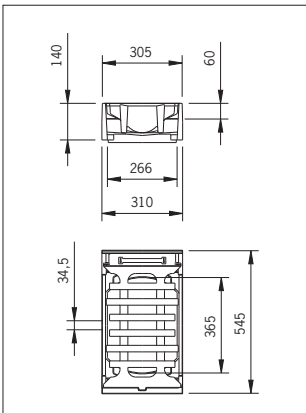
### Produktbeschreibungen/ Ausschreibungstexte

Aufsatz ELCORD®  
Klasse C 250  
entsprechend DIN EN 124/DIN 1229  
Pultform  
Rahmenaußenmaße 305 x 545  
Bauhöhe 140 mm  
Rahmen aus Gusseisen  
mit Eimerauflage  
mit Bauzeitentwässerung  
Rost aus Gusseisen  
mit Scharnier  
Schlitzweite 34,5 mm  
Einlaufquerschnitt 915 cm<sup>2</sup>  
Gewicht ca. 67,5 kg  
**Art.-Nr. 4720.08**

### Produktinformationen

Aufsatz ELCORD®  
Klasse C 250  
**300 x 500, Pultform**  
Bauhöhe 140 mm  
Rahmen aus Gusseisen  
mit Eimerauflage  
mit Bauzeitentwässerung  
Rost aus Gusseisen  
mit Scharnier  
Schlitzweite 34,5 mm  
Einlaufquerschnitt 915 cm<sup>2</sup>  
**Art.-Nr. 4720.08**

Art.-Nr.	Gew. kg/Stk.	Stück/ Palette	EDV- Best.-Nr.
<b>4720.08</b>	67,5	24	85598



Aufsatz ELCORD® PEWEPREN®  
Klasse C 250  
entsprechend DIN EN 124/DIN 1229  
Pultform  
Rahmenaußenmaße 305 x 545  
Bauhöhe 140 mm  
Rahmen aus Gusseisen  
mit Eimerauflage  
mit Bauzeitentwässerung  
Rost aus Gusseisen  
mit Scharnier  
mit PEWEPREN®-Einlage  
Schlitzweite 34,5 mm  
Einlaufquerschnitt 915 cm<sup>2</sup>  
Gewicht ca. 67,5 kg  
**Art.-Nr. 4720.18**

Aufsatz ELCORD® PEWEPREN®  
Klasse C 250  
**300 x 500, Pultform**  
Bauhöhe 140 mm  
Rahmen aus Gusseisen  
mit Eimerauflage  
mit Bauzeitentwässerung  
Rost aus Gusseisen  
mit Scharnier  
mit PEWEPREN®-Einlage  
Schlitzweite 34,5 mm  
Einlaufquerschnitt 915 cm<sup>2</sup>  
**Art.-Nr. 4720.18**

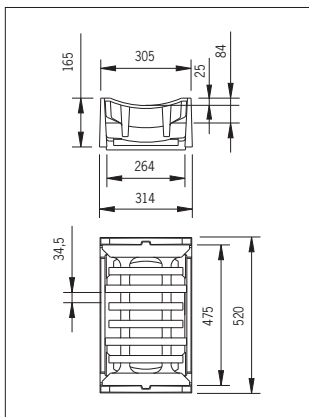
Art.-Nr.	Gew. kg/Stk.	Stück/ Palette	EDV- Best.-Nr.
<b>4720.18</b>	67,5	24	85600

# ELCORD®-Aufsätze für Straßenabläufe Klasse C 250

## ohne/mit PEWEPREN®-Einlage, Rinnenform

300 x 500, Klasse C 250  
entsprechend DIN EN 124/DIN 1229

### Abmessungen



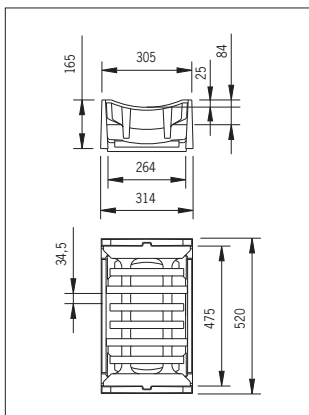
### Produktbeschreibungen/ Ausschreibungstexte

Aufsatz ELCORD®  
Klasse C 250  
entsprechend DIN EN 124/DIN 1229  
Rinnenform  
Rahmenaußenmaße 305 x 520  
Bauhöhe 165 mm  
Rahmen aus Gusseisen  
mit Eimerauflage  
mit Bauzeitentwässerung  
Rost aus Gusseisen  
Schlitzweite 34,5 mm  
Einlaufquerschnitt 915 cm<sup>2</sup>  
Gewicht ca. 72,5 kg  
**Art.-Nr. 4721**

### Produktinformationen

Aufsatz ELCORD®  
Klasse C 250  
**300 x 500, Rinnenform**  
Bauhöhe 165 mm  
Rahmen aus Gusseisen  
mit Eimerauflage  
mit Bauzeitentwässerung  
Rost aus Gusseisen  
Schlitzweite 34,5 mm  
Einlaufquerschnitt 915 cm<sup>2</sup>  
**Art.-Nr. 4721**

Art.-Nr.	Gew. kg/Stk.	Stück/ Palette	EDV- Best.-Nr.
4721	72,5	24	85601



Aufsatz ELCORD® PEWEPREN®  
Klasse C 250  
entsprechend DIN EN 124/DIN 1229  
Rinnenform  
Rahmenaußenmaße 305 x 520  
Bauhöhe 165 mm  
Rahmen aus Gusseisen  
mit Eimerauflage  
mit Bauzeitentwässerung  
Rost aus Gusseisen  
mit PEWEPREN®-Einlage  
Schlitzweite 34,5 mm  
Einlaufquerschnitt 915 cm<sup>2</sup>  
Gewicht ca. 72,5 kg  
**Art.-Nr. 4721.10**

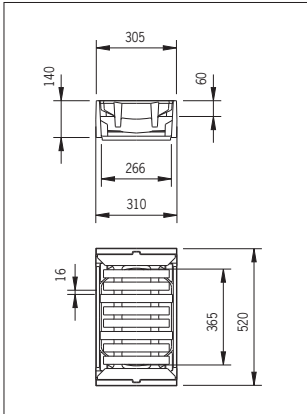
Aufsatz ELCORD® PEWEPREN®  
Klasse C 250  
**300 x 500, Rinnenform**  
Bauhöhe 165 mm  
Rahmen aus Gusseisen  
mit Eimerauflage  
mit Bauzeitentwässerung  
Rost aus Gusseisen  
mit PEWEPREN®-Einlage  
Schlitzweite 34,5 mm  
Einlaufquerschnitt 915 cm<sup>2</sup>  
**Art.-Nr. 4721.10**

Art.-Nr.	Gew. kg/Stk.	Stück/ Palette	EDV- Best.-Nr.
4721.10	72,5	24	85602

## in Fußgängerstraßen ohne/mit PEWEPREN®-Einlage, Pultform

300 x 500, Klasse C 250  
entsprechend DIN EN 124/DIN 1229

### Abmessungen

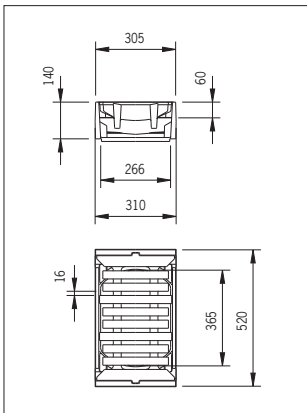


Aufsatz ELCORD®  
DIN 19594 - 300 x 500 B1 C 250  
Klasse C 250  
entsprechend DIN EN 124/DIN 1229  
Pultform  
Rahmenaußenmaße 305 x 520  
Bauhöhe 140 mm  
Rahmen aus Gusseisen  
DIN 19594-1  
mit Eimerauflage  
mit Bauzeitentwässerung  
Rost aus Gusseisen  
DIN 19594-6  
Schlitzweite 16 mm  
Einlaufquerschnitt 520 cm<sup>2</sup>  
Gewicht ca. 70,0 kg  
**Art.-Nr. 4730**

### Produktinformationen

Aufsatz ELCORD®  
Klasse C 250  
**300 x 500, Pultform**  
Bauhöhe 140 mm  
Rahmen aus Gusseisen  
mit Eimerauflage  
mit Bauzeitentwässerung  
Rost aus Gusseisen  
Schlitzweite 16 mm  
Einlaufquerschnitt 520 cm<sup>2</sup>  
**Art.-Nr. 4730**

Art.-Nr.	Gew. kg/Stk.	Stück/ Palette	EDV- Best.-Nr.
4730	70,0	24	85634



Aufsatz ELCORD® PEWEPREN®  
DIN 19594 - 300 x 500 A1 C 250  
Klasse C 250  
entsprechend DIN EN 124/DIN 1229  
Pultform  
Rahmenaußenmaße 305 x 520  
Bauhöhe 140 mm  
Rahmen aus Gusseisen  
DIN 19594-1  
mit Eimerauflage  
mit Bauzeitentwässerung  
Rost aus Gusseisen  
DIN 19594-5  
mit PEWEPREN®-Einlage  
Schlitzweite 16 mm  
Einlaufquerschnitt 520 cm<sup>2</sup>  
Gewicht ca. 70,0 kg  
**Art.-Nr. 4730.10**

Aufsatz ELCORD® PEWEPREN®  
Klasse C 250  
**300 x 500, Pultform**  
Bauhöhe 140 mm  
Rahmen aus Gusseisen  
mit Eimerauflage  
mit Bauzeitentwässerung  
Rost aus Gusseisen  
mit PEWEPREN®-Einlage  
Schlitzweite 16 mm  
Einlaufquerschnitt 520 cm<sup>2</sup>  
**Art.-Nr. 4730.10**

Art.-Nr.	Gew. kg/Stk.	Stück/ Palette	EDV- Best.-Nr.
4730.10	70,0	24	85636