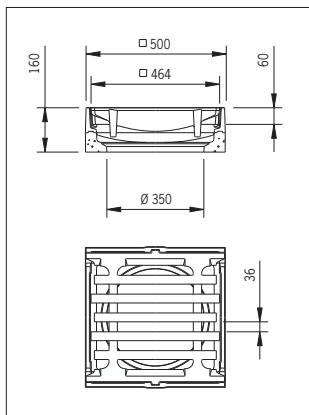


Aufsätze, für Straßenabläufe Klasse C 250

ohne/mit PEWEPREN®-Einlage, Pultform

500 x 500, Klasse C 250
entsprechend DIN EN 124/DIN 1229

Abmessungen



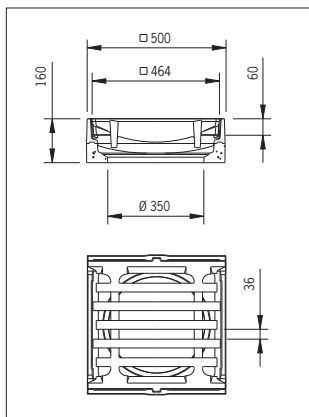
Produktbeschreibungen/ Ausschreibungstexte

BEGU®-Aufsatz
DIN 19583-B2 C 250
Klasse C 250
entsprechend DIN EN 124/DIN 1229
Pultform
Rahmenaußenmaße 500 x 500
Bauhöhe 160 mm
BEGU®-Rahmen
DIN 19583-9
mit Eimerauflage
mit Bauzeitentwässerung
Rost aus Gusseisen
DIN 19583-11
Schlitzweite 36 mm
Einlaufquerschnitt 1.130 cm²
Gewicht ca. 90,0 kg
Art.-Nr. 4708

Produktinformationen

BEGU®-Aufsatz
Klasse C 250
500 x 500, Pultform
Bauhöhe 160 mm
BEGU®-Rahmen
mit Eimerauflage
mit Bauzeitentwässerung
Rost aus Gusseisen
Schlitzweite 36 mm
Einlaufquerschnitt 1.130 cm²
Art.-Nr. 4708

Art.-Nr.	Gew. kg/Stk.	Stück/ Palette	EDV- Best.-Nr.
4708	90,0	16	85564



BEGU®-Aufsatz PEWEPREN®
DIN 19583-A2 C 250
Klasse C 250
entsprechend DIN EN 124/DIN 1229
Pultform
Rahmenaußenmaße 500 x 500
Bauhöhe 160 mm
BEGU®-Rahmen
DIN 19583-9
mit Eimerauflage
mit Bauzeitentwässerung
Rost aus Gusseisen
DIN 19583-10
mit PEWEPREN®-Einlage
Schlitzweite 36 mm
Einlaufquerschnitt 1.130 cm²
Gewicht ca. 90,0 kg
Art.-Nr. 4708.10

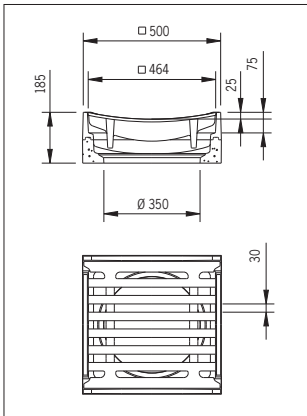
BEGU®-Aufsatz PEWEPREN®
Klasse C 250
500 x 500, Pultform
Bauhöhe 160 mm
BEGU®-Rahmen
mit Eimerauflage
mit Bauzeitentwässerung
Rost aus Gusseisen
mit PEWEPREN®-Einlage
Schlitzweite 36 mm
Einlaufquerschnitt 1.130 cm²
Art.-Nr. 4708.10

Art.-Nr.	Gew. kg/Stk.	Stück/ Palette	EDV- Best.-Nr.
4708.10	90,0	16	85565

ohne/mit PEWEPREN®-Einlage, Rinnenform

500 x 500, Klasse C 250
entsprechend DIN EN 124/DIN 1229

Abmessungen

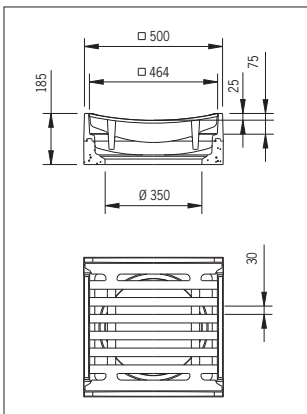


BEGU®-Aufsatz
DIN 19571-B1 C 250
Klasse C 250
entsprechend DIN EN 124/DIN 1229
Rinnenform
Rahmenaußenmaße 500 x 500
Bauhöhe 185 mm
BEGU®-Rahmen
DIN 19571-1
mit Eimerauflage
mit Bauzeitentwässerung
Rost aus Gusseisen
DIN 19571-3
Schlitzweite 30 mm
Einlaufquerschnitt 900 cm²
Gewicht ca. 103,0 kg
Art.-Nr. 4709

Produktinformationen

BEGU®-Aufsatz
Klasse C 250
500 x 500, Rinnenform
Bauhöhe 185 mm
BEGU®-Rahmen
mit Eimerauflage
mit Bauzeitentwässerung
Rost aus Gusseisen
Schlitzweite 30 mm
Einlaufquerschnitt 900 cm²
Art.-Nr. 4709

Art.-Nr.	Gew. kg/Stk.	Stück/ Palette	EDV- Best.-Nr.
4709	103,0	16	85566



BEGU®-Aufsatz PEWEPREN®
DIN 19571-A1 C 250
Klasse C 250
entsprechend DIN EN 124/DIN 1229
Rinnenform
Rahmenaußenmaße 500 x 500
Bauhöhe 185 mm
BEGU®-Rahmen
DIN 19571-1
mit Eimerauflage
mit Bauzeitentwässerung
Rost aus Gusseisen
DIN 19571-2
mit PEWEPREN®-Einlage
Schlitzweite 30 mm
Einlaufquerschnitt 900 cm²
Gewicht ca. 103,0 kg
Art.-Nr. 4709.10

BEGU®-Aufsatz PEWEPREN®
Klasse C 250
500 x 500, Rinnenform
Bauhöhe 185 mm
BEGU®-Rahmen
mit Eimerauflage
mit Bauzeitentwässerung
Rost aus Gusseisen
mit PEWEPREN®-Einlage
Schlitzweite 30 mm
Einlaufquerschnitt 900 cm²
Art.-Nr. 4709.10

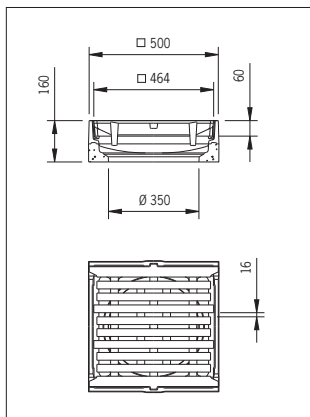
Art.-Nr.	Gew. kg/Stk.	Stück/ Palette	EDV- Best.-Nr.
4709.10	103,0	16	85567

Aufsätze, für Straßenabläufe Klasse C 250

in Fußgängerstraßen ohne/mit PEWEPREN®-Einlage, Pultform

500 x 500, Klasse C 250
entsprechend DIN EN 124/DIN 1229

Abmessungen



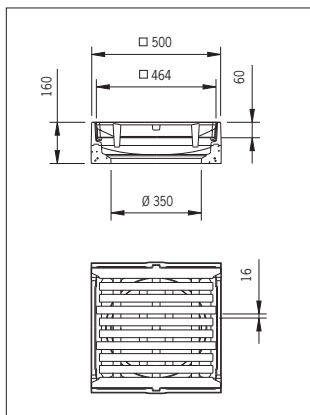
Produktbeschreibungen/ Ausschreibungstexte

BEGU®-Aufsatz
DIN 19583-B3 C 250
Klasse C 250
entsprechend DIN EN 124/DIN 1229
Pultform
Rahmenaußenmaße 500 x 500
Bauhöhe 160 mm
BEGU®-Rahmen
DIN 19583-9
mit Eimerauflage
mit Bauzeitentwässerung
Rost aus Gusseisen
DIN 19583-8
Schlitzweite 16 mm
Einlaufquerschnitt 750 cm²
Gewicht ca. 96,0 kg
Art.-Nr. 4738

Produktinformationen

BEGU®-Aufsatz
Klasse C 250
500 x 500, Pultform
Bauhöhe 160 mm
BEGU®-Rahmen
mit Eimerauflage
mit Bauzeitentwässerung
Rost aus Gusseisen
Schlitzweite 16 mm
Einlaufquerschnitt 750 cm²
Art.-Nr. 4738

Art.-Nr.	Gew. kg/Stk.	Stück/ Palette	EDV- Best.-Nr.
4738	96,0	16	85630



BEGU®-Aufsatz PEWEPREN®
DIN 19583-A3 C 250
Klasse C 250
entsprechend DIN EN 124/DIN 1229
Pultform
Rahmenaußenmaße 500 x 500
Bauhöhe 160 mm
BEGU®-Rahmen
DIN 19583-9
mit Eimerauflage
mit Bauzeitentwässerung
Rost aus Gusseisen
DIN 19583-7
mit PEWEPREN®-Einlage
Schlitzweite 16 mm
Einlaufquerschnitt 750 cm²
Gewicht ca. 96,0 kg
Art.-Nr. 4738.10

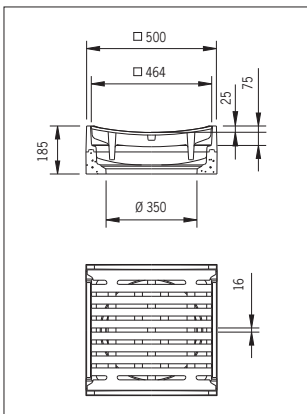
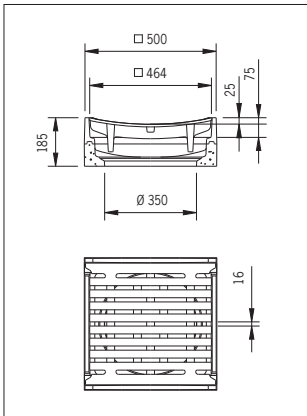
BEGU®-Aufsatz PEWEPREN®
Klasse C 250
500 x 500, Pultform
Bauhöhe 160 mm
BEGU®-Rahmen
mit Eimerauflage
mit Bauzeitentwässerung
Rost aus Gusseisen
mit PEWEPREN®-Einlage
Schlitzweite 16 mm
Einlaufquerschnitt 750 cm²
Art.-Nr. 4738.10

Art.-Nr.	Gew. kg/Stk.	Stück/ Palette	EDV- Best.-Nr.
4738.10	96,0	16	85631

in Fußgängerstraßen ohne/mit PEWEPREN®-Einlage, Rinnenform

500 x 500, Klasse C 250
entsprechend DIN EN 124/DIN 1229

Abmessungen



Produktbeschreibungen/ Ausschreibungstexte

BEGU®-Aufsatz
DIN 19571-B2 C 250
Klasse C 250
entsprechend DIN EN 124/DIN 1229
Rinnenform
Rahmenaußenmaße 500 x 500
Bauhöhe 185 mm
BEGU®-Rahmen
DIN 19571-1
mit Eimerauflage
mit Bauzeitentwässerung
Rost aus Gusseisen
DIN 19571-5
Schlitzweite 16 mm
Einlaufquerschnitt 650 cm²
Gewicht ca. 103,0 kg
Art.-Nr. 4739

BEGU®-Aufsatz PEWEPREN®
DIN 19571-A2 C 250
Klasse C 250
entsprechend DIN EN 124/DIN 1229
Rinnenform
Rahmenaußenmaße 500 x 500
Bauhöhe 185 mm
BEGU®-Rahmen
DIN 19571-1
mit Eimerauflage
mit Bauzeitentwässerung
Rost aus Gusseisen
DIN 19571-4
mit PEWEPREN®-Einlage
Schlitzweite 16 mm
Einlaufquerschnitt 650 cm²
Gewicht ca. 103,0 kg
Art.-Nr. 4739.10

Produktinformationen

BEGU®-Aufsatz
Klasse C 250
500 x 500, Rinnenform
Bauhöhe 185 mm
BEGU®-Rahmen
mit Eimerauflage
mit Bauzeitentwässerung
Rost aus Gusseisen
Schlitzweite 16 mm
Einlaufquerschnitt 650 cm²
Art.-Nr. 4739

Art.-Nr.	Gew. kg/Stk.	Stück/ Palette	EDV- Best.-Nr.
4739	103,0	16	85632

BEGU®-Aufsatz PEWEPREN®
Klasse C 250
500 x 500, Rinnenform
Bauhöhe 185 mm
BEGU®-Rahmen
mit Eimerauflage
mit Bauzeitentwässerung
Rost aus Gusseisen
mit PEWEPREN®-Einlage
Schlitzweite 16 mm
Einlaufquerschnitt 650 cm²
Art.-Nr. 4739.10

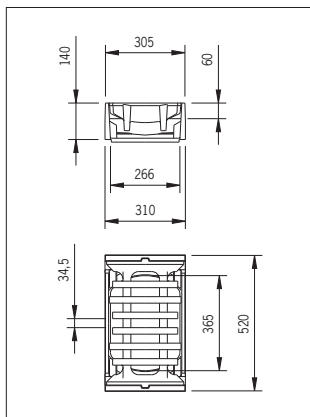
Art.-Nr.	Gew. kg/Stk.	Stück/ Palette	EDV- Best.-Nr.
4739.10	103,0	16	85633

Aufsätze, für Straßenabläufe Klasse C 250

in Fußgängerstraßen ohne/mit PEWEPREN®-Einlage, Pultform

500 x 500, Klasse C 250
entsprechend DIN EN 124/DIN 1229

Abmessungen



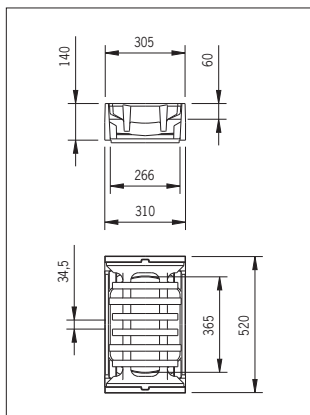
Produktbeschreibungen/ Ausschreibungstexte

Aufsatz ELCORD®
DIN 19594 - 300 x 500 B C 250
Klasse C 250
entsprechend DIN EN 124/DIN 1229
Pultform
Rahmenaußenmaße 305 x 520
Bauhöhe 140 mm
Rahmen aus Gusseisen
DIN 19594-1
mit Eimerauflage
mit Bauzeitentwässerung
Rost aus Gusseisen
DIN 19594-8
Schlitzweite 34,5 mm
Einlaufquerschnitt 915 cm²
Gewicht ca. 69,0 kg
Art.-Nr. 4720

Produktinformationen

Aufsatz ELCORD®
Klasse C 250
300 x 500, Pultform
Bauhöhe 140 mm
Rahmen aus Gusseisen
mit Eimerauflage
mit Bauzeitentwässerung
Rost aus Gusseisen
Schlitzweite 34,5 mm
Einlaufquerschnitt 915 cm²
Art.-Nr. 4720

Art.-Nr.	Gew. kg/Stk.	Stück/ Palette	EDV- Best.-Nr.
4720	69,0	24	85597



Aufsatz ELCORD® PEWEPREN®
DIN 19594 - 300 x 500 A C 250
Klasse C 250
entsprechend DIN EN 124/DIN 1229
Pultform
Rahmenaußenmaße 305 x 520
Bauhöhe 140 mm
Rahmen aus Gusseisen
DIN 19594-1
mit Eimerauflage
mit Bauzeitentwässerung
Rost aus Gusseisen
DIN 19594-7
mit PEWEPREN®-Einlage
Schlitzweite 34,5 mm
Einlaufquerschnitt 915 cm²
Gewicht ca. 69,0 kg
Art.-Nr. 4720.10

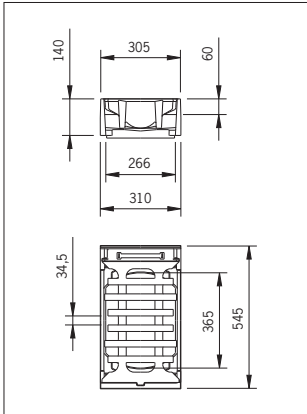
Aufsatz ELCORD® PEWEPREN®
Klasse C 250
300 x 500, Pultform
Bauhöhe 140 mm
Rahmen aus Gusseisen
mit Eimerauflage
mit Bauzeitentwässerung
Rost aus Gusseisen
mit PEWEPREN®-Einlage
Schlitzweite 34,5 mm
Einlaufquerschnitt 915 cm²
Art.-Nr. 4720.10

Art.-Nr.	Gew. kg/Stk.	Stück/ Palette	EDV- Best.-Nr.
4720.10	69,0	24	85599

ohne/mit PEWEPREN®-Einlage, mit Scharnier, Pultform

300 x 500, Klasse C 250
entsprechend DIN EN 124/DIN 1229

Abmessungen



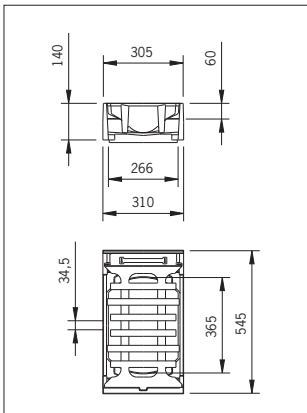
Produktbeschreibungen/ Ausschreibungstexte

Aufsatz ELCORD®
Klasse C 250
entsprechend DIN EN 124/DIN 1229
Pultform
Rahmenaußenmaße 305 x 545
Bauhöhe 140 mm
Rahmen aus Gusseisen
mit Eimerauflage
mit Bauzeitentwässerung
Rost aus Gusseisen
mit Scharnier
Schlitzweite 34,5 mm
Einlaufquerschnitt 915 cm²
Gewicht ca. 67,5 kg
Art.-Nr. 4720.08

Produktinformationen

Aufsatz ELCORD®
Klasse C 250
300 x 500, Pultform
Bauhöhe 140 mm
Rahmen aus Gusseisen
mit Eimerauflage
mit Bauzeitentwässerung
Rost aus Gusseisen
mit Scharnier
Schlitzweite 34,5 mm
Einlaufquerschnitt 915 cm²
Art.-Nr. 4720.08

Art.-Nr.	Gew. kg/Stk.	Stück/ Palette	EDV- Best.-Nr.
4720.08	67,5	24	85598



Aufsatz ELCORD® PEWEPREN®
Klasse C 250
entsprechend DIN EN 124/DIN 1229
Pultform
Rahmenaußenmaße 305 x 545
Bauhöhe 140 mm
Rahmen aus Gusseisen
mit Eimerauflage
mit Bauzeitentwässerung
Rost aus Gusseisen
mit Scharnier
mit PEWEPREN®-Einlage
Schlitzweite 34,5 mm
Einlaufquerschnitt 915 cm²
Gewicht ca. 67,5 kg
Art.-Nr. 4720.18

Aufsatz ELCORD® PEWEPREN®
Klasse C 250
300 x 500, Pultform
Bauhöhe 140 mm
Rahmen aus Gusseisen
mit Eimerauflage
mit Bauzeitentwässerung
Rost aus Gusseisen
mit Scharnier
mit PEWEPREN®-Einlage
Schlitzweite 34,5 mm
Einlaufquerschnitt 915 cm²
Art.-Nr. 4720.18

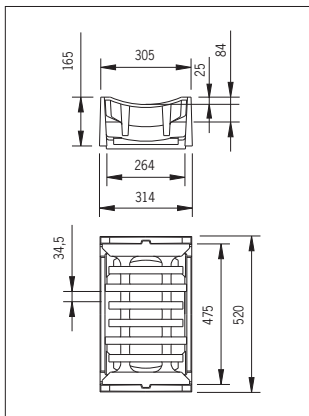
Art.-Nr.	Gew. kg/Stk.	Stück/ Palette	EDV- Best.-Nr.
4720.18	67,5	24	85600

ELCORD®-Aufsätze für Straßenabläufe Klasse C 250

ohne/mit PEWEPREN®-Einlage, Rinnenform

300 x 500, Klasse C 250
entsprechend DIN EN 124/DIN 1229

Abmessungen



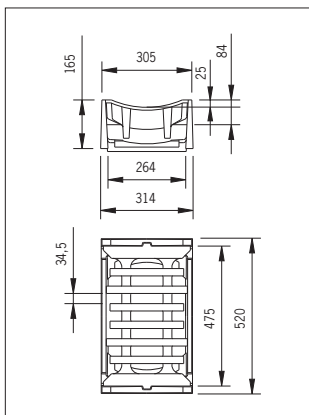
Produktbeschreibungen/ Ausschreibungstexte

Aufsatz ELCORD®
Klasse C 250
entsprechend DIN EN 124/DIN 1229
Rinnenform
Rahmenaußenmaße 305 x 520
Bauhöhe 165 mm
Rahmen aus Gusseisen
mit Eimerauflage
mit Bauzeitentwässerung
Rost aus Gusseisen
Schlitzweite 34,5 mm
Einlaufquerschnitt 915 cm²
Gewicht ca. 72,5 kg
Art.-Nr. 4721

Produktinformationen

Aufsatz ELCORD®
Klasse C 250
300 x 500, Rinnenform
Bauhöhe 165 mm
Rahmen aus Gusseisen
mit Eimerauflage
mit Bauzeitentwässerung
Rost aus Gusseisen
Schlitzweite 34,5 mm
Einlaufquerschnitt 915 cm²
Art.-Nr. 4721

Art.-Nr.	Gew. kg/Stk.	Stück/ Palette	EDV- Best.-Nr.
4721	72,5	24	85601



Aufsatz ELCORD® PEWEPREN®
Klasse C 250
entsprechend DIN EN 124/DIN 1229
Rinnenform
Rahmenaußenmaße 305 x 520
Bauhöhe 165 mm
Rahmen aus Gusseisen
mit Eimerauflage
mit Bauzeitentwässerung
Rost aus Gusseisen
mit PEWEPREN®-Einlage
Schlitzweite 34,5 mm
Einlaufquerschnitt 915 cm²
Gewicht ca. 72,5 kg
Art.-Nr. 4721.10

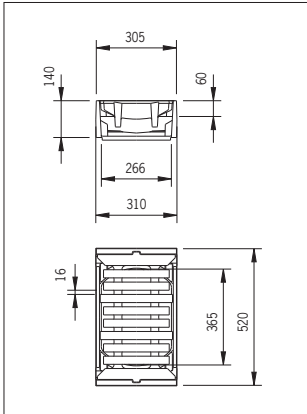
Aufsatz ELCORD® PEWEPREN®
Klasse C 250
300 x 500, Rinnenform
Bauhöhe 165 mm
Rahmen aus Gusseisen
mit Eimerauflage
mit Bauzeitentwässerung
Rost aus Gusseisen
mit PEWEPREN®-Einlage
Schlitzweite 34,5 mm
Einlaufquerschnitt 915 cm²
Art.-Nr. 4721.10

Art.-Nr.	Gew. kg/Stk.	Stück/ Palette	EDV- Best.-Nr.
4721.10	72,5	24	85602

in Fußgängerstraßen ohne/mit PEWEPREN®-Einlage, Pultform

300 x 500, Klasse C 250
entsprechend DIN EN 124/DIN 1229

Abmessungen

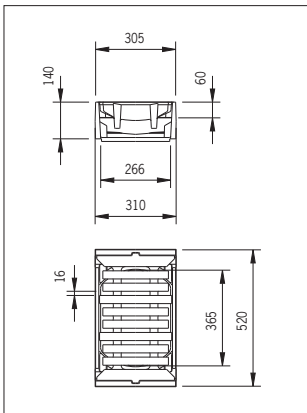


Aufsatz ELCORD®
DIN 19594 - 300 x 500 B1 C 250
Klasse C 250
entsprechend DIN EN 124/DIN 1229
Pultform
Rahmenaußenmaße 305 x 520
Bauhöhe 140 mm
Rahmen aus Gusseisen
DIN 19594-1
mit Eimerauflage
mit Bauzeitentwässerung
Rost aus Gusseisen
DIN 19594-6
Schlitzweite 16 mm
Einlaufquerschnitt 520 cm²
Gewicht ca. 70,0 kg
Art.-Nr. 4730

Produktinformationen

Aufsatz ELCORD®
Klasse C 250
300 x 500, Pultform
Bauhöhe 140 mm
Rahmen aus Gusseisen
mit Eimerauflage
mit Bauzeitentwässerung
Rost aus Gusseisen
Schlitzweite 16 mm
Einlaufquerschnitt 520 cm²
Art.-Nr. 4730

Art.-Nr.	Gew. kg/Stk.	Stück/ Palette	EDV- Best.-Nr.
4730	70,0	24	85634



Aufsatz ELCORD® PEWEPREN®
DIN 19594 - 300 x 500 A1 C 250
Klasse C 250
entsprechend DIN EN 124/DIN 1229
Pultform
Rahmenaußenmaße 305 x 520
Bauhöhe 140 mm
Rahmen aus Gusseisen
DIN 19594-1
mit Eimerauflage
mit Bauzeitentwässerung
Rost aus Gusseisen
DIN 19594-5
mit PEWEPREN®-Einlage
Schlitzweite 16 mm
Einlaufquerschnitt 520 cm²
Gewicht ca. 70,0 kg
Art.-Nr. 4730.10

Aufsatz ELCORD® PEWEPREN®
Klasse C 250
300 x 500, Pultform
Bauhöhe 140 mm
Rahmen aus Gusseisen
mit Eimerauflage
mit Bauzeitentwässerung
Rost aus Gusseisen
mit PEWEPREN®-Einlage
Schlitzweite 16 mm
Einlaufquerschnitt 520 cm²
Art.-Nr. 4730.10

Art.-Nr.	Gew. kg/Stk.	Stück/ Palette	EDV- Best.-Nr.
4730.10	70,0	24	85636

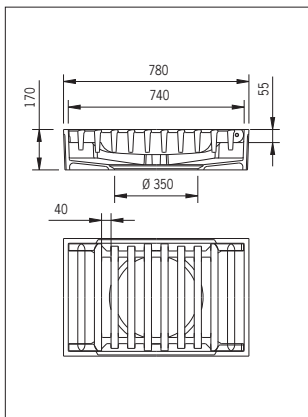
Aufsätze für Straßenabläufe Klasse C 250

in Bergstraßen

500 x 700, Klasse C 250

entsprechend DIN EN 124/DIN 1229

Abmessungen



Produktbeschreibungen/ Ausschreibungstexte

Aufsatz
Typ TOTAL
Klasse C 250
entsprechend DIN EN 124/DIN 1229
Pultform
Rahmenaußenmaße 500 x 780
Bauhöhe 170 mm
Rahmen aus Gusseisen
mit Eimerauflage
Rost aus Gusseisen
Schlitzweite 40 mm
Einlaufquerschnitt 2.040 cm²
Gewicht ca. 108,0 kg
Art.-Nr. 4790

Produktinformationen

Aufsatz Typ TOTAL
Klasse C 250
500 x 780, Pultform
Bauhöhe 170 mm
Rahmen aus Gusseisen
mit Eimerauflage
Rost aus Gusseisen
Schlitzweite 40 mm
Einlaufquerschnitt 2.040 cm²
Art.-Nr. 4790

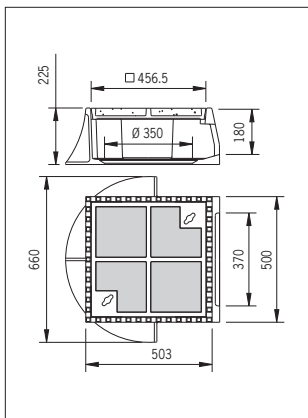
Art.-Nr.	Gew. kg/Stk.	Stück/ Palette	EDV- Best.-Nr.
4790	108,0	10	85604

Aufsätze für Straßenabläufe Klasse C 250 mit seitlichem Einlauf

Klasse C 250

entsprechend DIN EN 124/DIN 1229

Abmessungen



Produktbeschreibungen/ Ausschreibungstexte

Aufsatz
Klasse C 250
entsprechend DIN EN 124/DIN 1229
mit seitlichem Einlauf
für Bordsteine DIN 483-Form F
Bauhöhe 225 mm
Rahmen aus Gusseisen
mit schräger Kante
mit Eimerauflage
BEGU®-Deckel
Einlauföffnung 120 x 370 mm
Gewicht ca. 108,0 kg
Art.-Nr. 4763.55

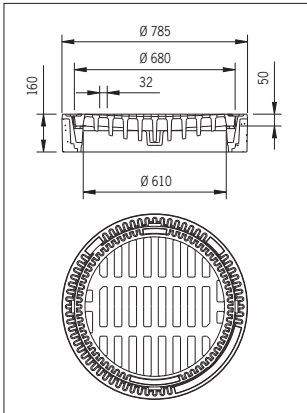
Produktinformationen

Aufsatz
Klasse C 250
mit seitlichem Einlauf
Bauhöhe 225 mm
Rahmen aus Gusseisen
mit schräger Kante
mit Eimerauflage
BEGU®-Deckel
Einlauföffnung 120 x 370 mm
Art.-Nr. 4763.55

Art.-Nr.	Gew. kg/Stk.	EDV- Best.-Nr.
4763.55	108,0	85626

LW 610 Klasse C 250 entsprechend DIN EN 124/DIN 1229

Abmessungen



Produktbeschreibungen/ Ausschreibungstexte

BEGU®-Aufsatz AVUS R
Klasse C 250
entsprechend DIN EN 124/DIN 1229
lichte Weite \varnothing 610 mm
Bauhöhe 160 mm
BEGU®-Rahmen
DIN 19584-5
rund
Rost aus Gusseisen
Muldenform
Schlitzweite 32 mm
Einlaufquerschnitt 1.140 cm²
Gewicht ca. 177,0 kg
Art.-Nr. 4740

Produktinformationen

BEGU®-Aufsatz, rund
Klasse C 250
LW 610
Bauhöhe 160 mm
BEGU®-Rahmen
Rost aus Gusseisen
Muldenform
Schlitzweite 32 mm
Einlaufquerschnitt 1.140 cm²
Art.-Nr. 4740

Art.-Nr.	Gew. kg/Stk.	Stück/ Palette	EDV- Best.-Nr.
4740	177,0	8	85619

Hinweis!

Zur Schmutzrückhaltung können handelsübliche Schmutzfänger DIN 1221-F oder mittels Gusstrichter Artikel-Nr. 4750 handelsübliche Eimer DIN 4052 für Aufsätze 500 x 500 eingesetzt werden.