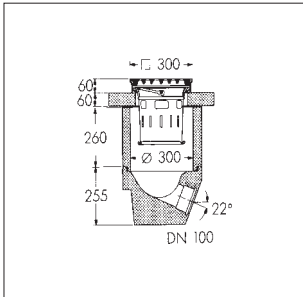


## DIN 1236, Ø 300 mm, Klasse A 15, L 15 und B 125, M 125



### Ablaufkombination mit Aufsatz Klassen A 15, L 15

**Ablauf** bestehend aus:

Aufsatz DIN 19590-A A 15 mit Eimerauflage

**Artikel-Nr. 5316**

Auflagering DIN 1236-28

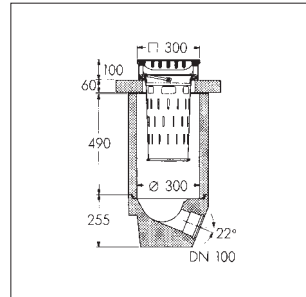
Eimer, verzinkt DIN 1236-K

Schaft, kurz DIN 1236-26

Boden DN 100 mit Muffe

für PVC-Rohre DIN 19534

**Gesamtgewicht ca. 100 kg**



### Ablaufkombination mit Aufsatz Klassen B 125, M 125

**Ablauf** bestehend aus:

Aufsatz DIN 19593-C B 125 mit Eimerauflage

**Artikel-Nr. 5328.10**

Auflagering DIN 1236-28

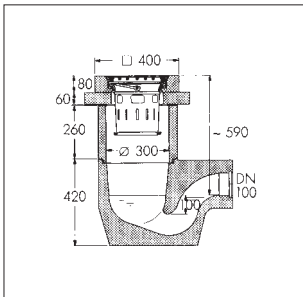
Eimer, verzinkt DIN 1236-L

Schaft, lang DIN 1236-25

Boden DN 100 mit Muffe

für PVC-Rohre DIN 19534

**Gesamtgewicht ca. 134 kg**



### Ablaufkombination mit Geruchsverschluss, mit Aufsatz Klassen A 15, L 15

**Ablauf** bestehend aus:

Aufsatz DIN 19590-A, A 15 mit Eimerauflage

**Artikel-Nr. 5316**

Auflagering DIN 1236-28

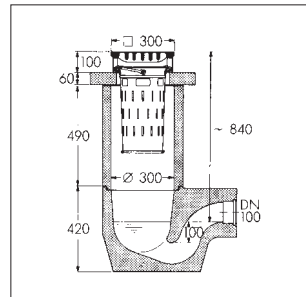
Eimer, verzinkt DIN 1236-K

Schaft, kurz DIN 1236-26

Boden mit Geruchsverschluss DN 100

mit Muffe für PVC-Rohre DIN 19534

**Gesamtgewicht ca. 170 kg**



### Ablaufkombination mit Geruchsverschluss, mit Aufsatz Klassen B 125, M 125

**Ablauf** bestehend aus:

Aufsatz DIN 19593-C B 125 mit Eimerauflage

**Artikel-Nr. 5328.10**

Auflagering DIN 1236-28

Eimer, verzinkt DIN 1236-L

Schaft, lang DIN 1236-25

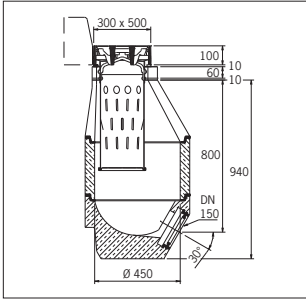
Boden mit Geruchsverschluss DN 100

mit Muffe für PVC-Rohre DIN 19534

**Gesamtgewicht ca. 186 kg**

# Kombinationsbeispiele für Abläufe aus Betonteilen

## DIN 4052, Ø 450 mm, Klasse C 250 und D 400



### Ablauf mit Aufsatz 300/500 für Trockenschlamm

bestehend aus:

Multitop®-Aufsatz 300 x 500  
PF D 400

**Artikel-Nr. 66781**

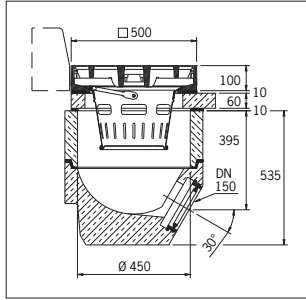
Auflagering DIN 4052-10b

Schaftkonus DIN 4052-11

Eimer DIN 4052-C3

Zwischenteil DIN 4052-6a

Boden DN 150 mit Steckmuffe L



### Ablauf mit Aufsatz 500/500 für Trockenschlamm

bestehend aus:

Multitop®-Aufsatz 500 x 500  
PF D 400

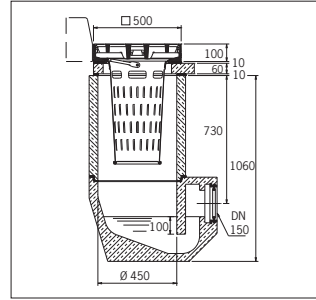
**Artikel-Nr. 65341**

Auflagering DIN 4052-10a

Eimer DIN 4052-B1

Schaft DIN 4052-5c

Boden DN 150 mit Steckmuffe L



### Ablauf mit Aufsatz 500/500 für Trockenschlamm

bestehend aus:

Multitop®-Aufsatz 500 x 500  
PF D 400

**Artikel-Nr. 65341**

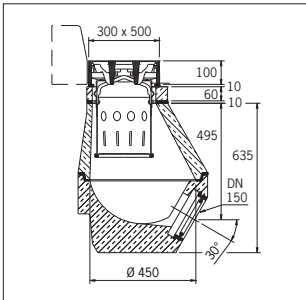
Auflagering DIN 4052-10a

Eimer DIN 4052-A4

Schaft DIN 4052-5d

Boden DN 150

mit Geruchverschluss mit Steckmuffe L



### Ablauf mit Aufsatz 300/500 für Trockenschlamm

bestehend aus:

Multitop®-Aufsatz 300 x 500  
PF D 400

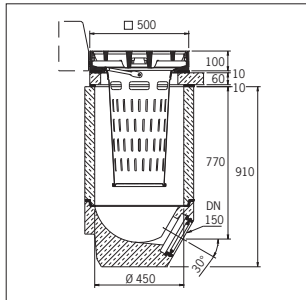
**Artikel-Nr. 66781**

Auflagering DIN 4052-10b

Schaftkonus DIN 4052-11

Eimer DIN 4052-D1

Boden DN 150 mit Steckmuffe L



### Ablauf mit Aufsatz 500/500 für Trockenschlamm

bestehend aus:

Multitop®-Aufsatz 500 x 500  
PF D 400

**Artikel-Nr. 65341**

Auflagering DIN 4052-10a

Eimer DIN 4052-A4

Schaft DIN 4052-5d

Boden DN 150 mit Steckmuffe L

### Besonderer Hinweis!

Die hier genannten Multitop®-Aufsätze 300 x 500 und 500 x 500 PF D 400 sind ausführlich auf den Seiten 17.048 bis 17.050 aufgeführt.