

Allgemeine Hinweise

zu Aufsätzen für Hof- und Straßenabläufe

Aufsätze

Aufsätze dienen zur Aufnahme des auf den Verkehrsflächen anfallenden Niederschlagswassers.

Sie entsprechen den Anforderungen nach DIN EN 124/DIN 1229.

Aufsätze

DIN 19590 und DIN 19593

Klassen A 15/L 15, B 125/M 125

Eimerauflage im Rahmen des Aufsatzes. Bei allen Abläufen aus Beton \varnothing 300 gem. DIN 1236 sind Auflageringe DIN 1236-28 für die sichere Auflage der Aufsätze zu verwenden. Quadratische Form, passend zu den Abläufen aus Beton \varnothing 300 gem. DIN 1236.

Aufsätze

300 x 500 und 500 x 500

Klassen C 250 bis F 900

Eimerauflage im Rahmen des Aufsatzes. Roste mit dämpfender Einlage sichern die ruhige und klapperfreie Lage.

Bei allen Straßenabläufen aus Beton \varnothing 450 gem. DIN 4052 sind Auflageringe für die sichere Auflage der Aufsätze zu verwenden.

Für Aufsätze 300 x 500 Auflageringe DIN 4052-10b.

Für Aufsätze 500 x 500 Auflageringe DIN 4052-10a.

Der Übergang vom Längsaufsatz 300 x 500 auf den Durchmesser \varnothing 450 der Straßenablaufteile erfolgt durch Verwendung des Schaftkonus DIN 4052-11.

Zum Schutz gegen unbefugtes Entfernen der Roste bietet unser Programm folgende Lösungen:

- Aufsätze Multitop[®],
- Aufsätze mit Scharnier und/oder Verschraubung

Diese Modelle sind stets so einzubauen, dass ein evtl. hochstehender Rost nur in Fahrtrichtung, und nicht umgekehrt, zu klappen kann. Es ist darauf zu achten, dass diese Aufsätze regelmäßig gewartet werden, d.h. vor jedem Zulegen des Rostes sind Scharnierbereich und Auflagefläche gründlich zu reinigen.

Unsere Abläufe Klasse C 250 und F 900 sind größtenteils mit Bauzeitentwässerungen ausgestattet. Dieses sind werkseitige Öffnungen oder bauseits herausschlagbare Vorformungen im Rahmen, die beim Einbau der Abläufe in Schwarzdecken bereits die Oberflächenentwässerung der bituminösen Tragschicht ermöglichen. Die Ausformungen können bei Bedarf, also z.B. vor Einbringen der Deckschicht oder beim Einbau der Abläufe in Verbundpflasterflächen, durch entsprechende Verschlussbleche aus Edelstahl geschlossen werden.

Abläufe aus Betonteilen mit Aufsätzen Klassen A 15 bis F 900

Aus Aufsätzen und zugehörigen Eimern sowie aus den Betonteilen nach DIN 4052 bzw. DIN 1236 lassen sich unterschiedliche Abläufe zusammenstellen.

Betonfertigteile DIN 1236 haben einen Durchmesser von 300 mm. Sie sind verwendbar als Abläufe für Einsatzbereiche Klassen A 15, L 15, B 125, M 125.

Betonfertigteile DIN 4052 haben einen Durchmesser von 450 mm. Sie sind verwendbar als Abläufe für Einsatzbereiche Klassen C 250 bis F 900.

Abläufe

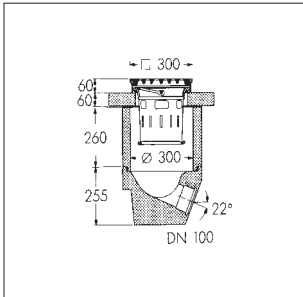
für Ausstellungshallen etc.

Abläufe mit Lochrost können für Einbaustellen verwendet werden, wo ein erschütterungsfreier Fahrverkehr gefordert wird, z.B. in Markt- und Ausstellungshallen, Paketabfertigungen und Fabrikationsstätten. Diese Abläufe Art.-Nr. 4905.85/4905.89 sind im Programm Passavant Kanalguss[®] im Produktbereich Brückenabläufe enthalten. Fordern Sie hier bei Bedarf entsprechende Informationsunterlagen an.

Besonderer Hinweis!

Für die Aufsätze 300 x 500 und 500 x 500 Klasse C 250 bis D 400 empfehlen wir die neue Aufsatzgeneration Multitop[®]-Aufsätze 300/500 PF/D 400 und 300/500 RF/D 400

DIN 1236, Ø 300 mm, Klasse A 15, L 15 und B 125, M 125



Ablaufkombination mit Aufsatz Klassen A 15, L 15

Ablauf bestehend aus:

Aufsatz DIN 19590-A A 15 mit Eimerauflage

Artikel-Nr. 5316

Auflagering DIN 1236-28

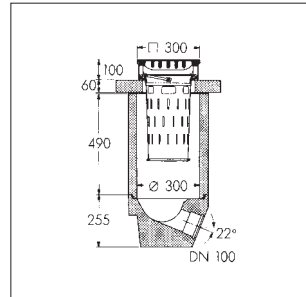
Eimer, verzinkt DIN 1236-K

Schaft, kurz DIN 1236-26

Boden DN 100 mit Muffe

für PVC-Rohre DIN 19534

Gesamtgewicht ca. 100 kg



Ablaufkombination mit Aufsatz Klassen B 125, M 125

Ablauf bestehend aus:

Aufsatz DIN 19593-C B 125 mit Eimerauflage

Artikel-Nr. 5328.10

Auflagering DIN 1236-28

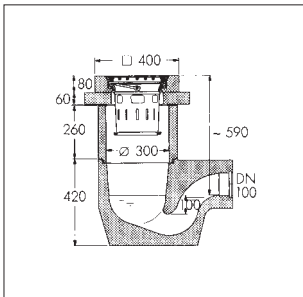
Eimer, verzinkt DIN 1236-L

Schaft, lang DIN 1236-25

Boden DN 100 mit Muffe

für PVC-Rohre DIN 19534

Gesamtgewicht ca. 134 kg



Ablaufkombination mit Geruchsverschluss, mit Aufsatz Klassen A 15, L 15

Ablauf bestehend aus:

Aufsatz DIN 19590-A, A 15 mit Eimerauflage

Artikel-Nr. 5316

Auflagering DIN 1236-28

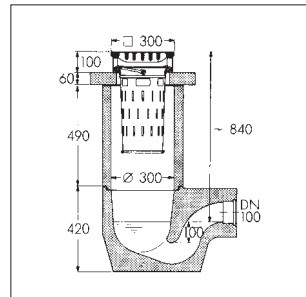
Eimer, verzinkt DIN 1236-K

Schaft, kurz DIN 1236-26

Boden mit Geruchsverschluss DN 100

mit Muffe für PVC-Rohre DIN 19534

Gesamtgewicht ca. 170 kg



Ablaufkombination mit Geruchsverschluss, mit Aufsatz Klassen B 125, M 125

Ablauf bestehend aus:

Aufsatz DIN 19593-C B 125 mit Eimerauflage

Artikel-Nr. 5328.10

Auflagering DIN 1236-28

Eimer, verzinkt DIN 1236-L

Schaft, lang DIN 1236-25

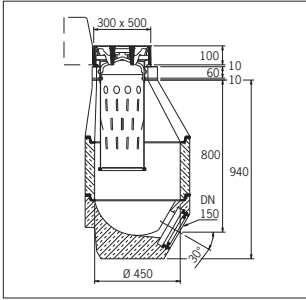
Boden mit Geruchsverschluss DN 100

mit Muffe für PVC-Rohre DIN 19534

Gesamtgewicht ca. 186 kg

Kombinationsbeispiele für Abläufe aus Betonteilen

DIN 4052, Ø 450 mm, Klasse C 250 und D 400



Ablauf mit Aufsatz 300/500 für Trockenschlamm

bestehend aus:

Multitop®-Aufsatz 300 x 500
PF D 400

Artikel-Nr. 66781

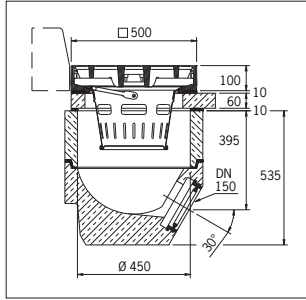
Auflagering DIN 4052-10b

Schaftkonus DIN 4052-11

Eimer DIN 4052-C3

Zwischenteil DIN 4052-6a

Boden DN 150 mit Steckmuffe L



Ablauf mit Aufsatz 500/500 für Trockenschlamm

bestehend aus:

Multitop®-Aufsatz 500 x 500
PF D 400

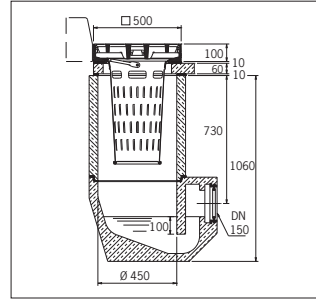
Artikel-Nr. 65341

Auflagering DIN 4052-10a

Eimer DIN 4052-B1

Schaft DIN 4052-5c

Boden DN 150 mit Steckmuffe L



Ablauf mit Aufsatz 500/500 für Trockenschlamm

bestehend aus:

Multitop®-Aufsatz 500 x 500
PF D 400

Artikel-Nr. 65341

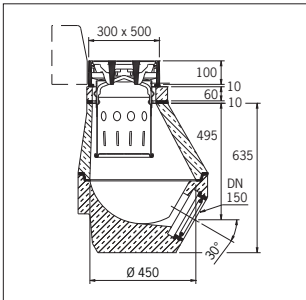
Auflagering DIN 4052-10a

Eimer DIN 4052-A4

Schaft DIN 4052-5d

Boden DN 150

mit Geruchverschluss mit Steckmuffe L



Ablauf mit Aufsatz 300/500 für Trockenschlamm

bestehend aus:

Multitop®-Aufsatz 300 x 500
PF D 400

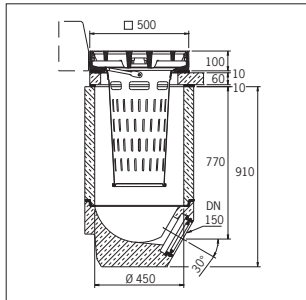
Artikel-Nr. 66781

Auflagering DIN 4052-10b

Schaftkonus DIN 4052-11

Eimer DIN 4052-D1

Boden DN 150 mit Steckmuffe L



Ablauf mit Aufsatz 500/500 für Trockenschlamm

bestehend aus:

Multitop®-Aufsatz 500 x 500
PF D 400

Artikel-Nr. 65341

Auflagering DIN 4052-10a

Eimer DIN 4052-A4

Schaft DIN 4052-5d

Boden DN 150 mit Steckmuffe L

Besonderer Hinweis!

Die hier genannten Multitop®-Aufsätze 300 x 500 und 500 x 500 PF D 400 sind ausführlich auf den Seiten 17.048 bis 17.050 aufgeführt.