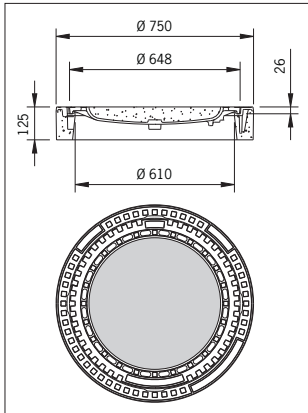


Schachtabdeckungen Klasse B 125/M 125

LW 610, Klasse B 125/M 125

entsprechend DIN EN 124/DIN 1229 / DIN EN 1253

Abmessungen



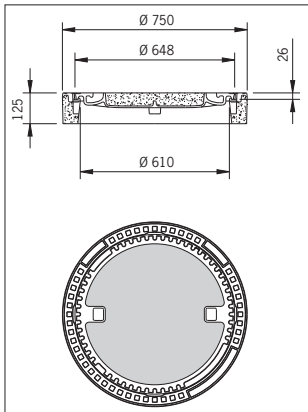
Produktbeschreibungen / Ausschreibungstexte

BEGU®-Schachtabdeckung
DIN 4271-R-B 125
Klasse B 125
entsprechend DIN EN 124/DIN 1229
Klasse M 125
entsprechend DIN EN 1253
lichte Weite \varnothing 610 mm
Bauhöhe 125 mm
BEGU®-Rahmen
DIN 4271-1-R1
rund
BEGU®-Deckel
DIN 4271-2-R2
mit Lüftungsöffnungen
Gewicht ca. 101,0 kg
Art.-Nr. 4031.10

Produktinformationen

BEGU®-Schachtabdeckung, rund
Klasse B 125/M 125
LW 610
Bauhöhe 125 mm
BEGU®-Rahmen
BEGU®-Deckel
mit Lüftungsöffnungen
Art.-Nr. 4031.10

Art.-Nr.	Gew. kg/Stk.	Stück/ Palette	EDV- Best.-Nr.
4031.10	101,0	12	55245



BEGU®-Schachtabdeckung
Klasse B 125
entsprechend DIN EN 124/DIN 1229
Klasse M 125
entsprechend DIN EN 1253
lichte Weite \varnothing 610 mm
Bauhöhe 125 mm
BEGU®-Rahmen
DIN 4271-1-R1
rund
BEGU®-Deckel
DIN 19596-3-600
ohne Lüftungsöffnungen
Gewicht ca. 105,0 kg
Art.-Nr. 4031.40

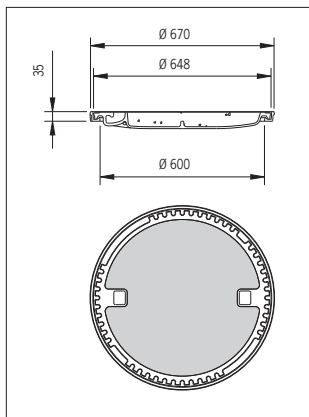
BEGU®-Schachtabdeckung, rund
Klasse B 125/M 125
LW 610
Bauhöhe 125 mm
BEGU®-Rahmen
BEGU®-Deckel
ohne Lüftungsöffnungen
Art.-Nr. 4031.40

Art.-Nr.	Gew. kg/Stk.	Stück/ Palette	EDV- Best.-Nr.
4031.40	105,0	12	55244

Schachtabdeckungen Klasse B 125/M 125

LW 600/700, Klasse B 125/M 125
entsprechend DIN EN 124/DIN 1229 / DIN EN 1253

Abmessungen



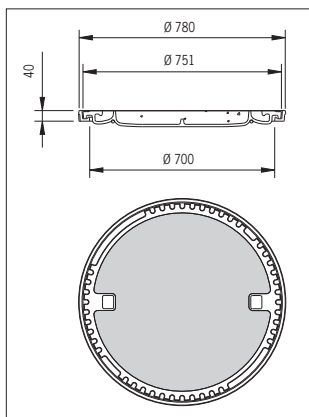
Produktbeschreibungen / Ausschreibungstexte

Schachtabdeckung
DIN 19596-600 B 125
Klasse B 125
entsprechend DIN EN 124/DIN 1229
Klasse M 125
entsprechend DIN EN 1253
lichte Weite \varnothing 600 mm
Bauhöhe 35 mm
Rahmen aus Gusseisen
rund
BEGU®-Deckel
ohne Lüftungsöffnungen
mit Sandverschluss
Gewicht ca. 60,0 kg
Art.-Nr. 5431

Produktinformationen

Schachtabdeckung, rund
Klasse B 125/M 125
LW 600
Bauhöhe 35 mm
Rahmen aus Gusseisen
BEGU®-Deckel
ohne Lüftungsöffnungen
mit Sandverschluss
Art.-Nr. 5431

Art.-Nr.	Gew. kg/Stk.	EDV- Best.-Nr.
5431	60,0	85043



Schachtabdeckung
DIN 19596-700 B 125
Klasse B 125
entsprechend DIN EN 124/DIN 1229
Klasse M 125
entsprechend DIN EN 1253
lichte Weite \varnothing 700 mm
Bauhöhe 40 mm
Rahmen aus Gusseisen
rund
BEGU®-Deckel
ohne Lüftungsöffnungen
mit Sandverschluss
Gewicht ca. 95,5 kg
Art.-Nr. 5432

Schachtabdeckung, rund
Klasse B 125/M 125
LW 700
Bauhöhe 40 mm
Rahmen aus Gusseisen
BEGU®-Deckel
ohne Lüftungsöffnungen
mit Sandverschluss
Art.-Nr. 5432

Art.-Nr.	Gew. kg/Stk.	EDV- Best.-Nr.
5432	95,5	85044

Aushebe- und Bedienungsschlüssel Artikel-Nr. 4146 Seite 17.061.

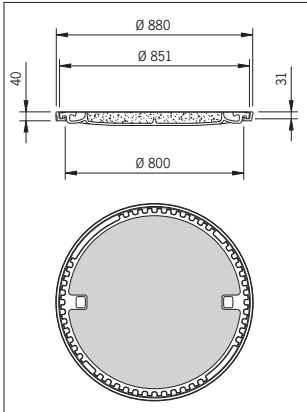
Schachtabdeckungen sind für den Einsatz von Schmutzfängern nach DIN 1221-F geeignet.

Schachtabdeckungen Klasse B 125/M 125

LW 800, Klasse B 125/M 125

entsprechend DIN EN 124/DIN 1229 / DIN EN 1253

Abmessungen



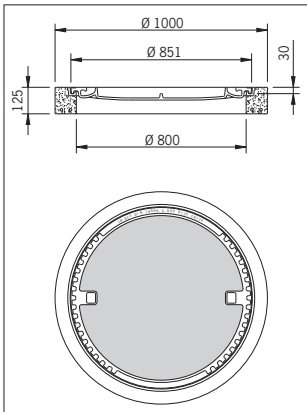
Produktbeschreibungen/ Ausschreibungstexte

Schachtabdeckung
Klasse B 125
entsprechend DIN EN 124/DIN 1229
Klasse M 125
entsprechend DIN EN 1253
lichte Weite \varnothing 800 mm
Bauhöhe 40 mm
Rahmen aus Gusseisen
rund
BEGU®-Deckel
ohne Lüftungsöffnungen
mit Sandverschluss
Gewicht ca. 117,0 kg
Art.-Nr. 5433

Produktinformationen

Schachtabdeckung, rund
Klasse B 125/M 125
LW 800
Bauhöhe 40 mm
Rahmen aus Gusseisen
BEGU®-Deckel
ohne Lüftungsöffnungen
mit Sandverschluss
Art.-Nr. 5433

Art.-Nr.	Gew. kg/Stk.	EDV- Best.-Nr.
5433	117,0	85045



BEGU®-Schachtabdeckung
Klasse B 125
entsprechend DIN EN 124/DIN 1229
Klasse M 125
entsprechend DIN EN 1253
lichte Weite \varnothing 800 mm
Bauhöhe 125 mm
BEGU®-Rahmen
rund
BEGU®-Deckel
DIN 19596-3-800
ohne Lüftungsöffnungen
mit Sandverschluss
Gewicht ca. 230,0 kg
Art.-Nr. 85468

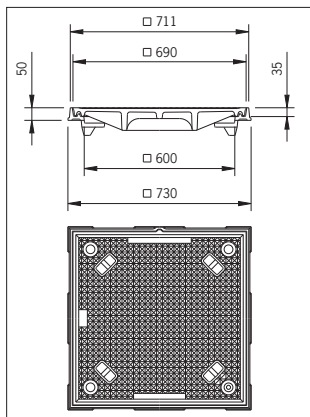
BEGU®-Schachtabdeckung, rund
Klasse B 125/M 125
LW 800
Bauhöhe 125 mm
BEGU®-Rahmen
BEGU®-Deckel
ohne Lüftungsöffnungen
mit Sandverschluss
Art.-Nr. 85468

Art.-Nr.	Gew. kg/Stk.	Stück/ Palette	EDV- Best.-Nr.
85468	230,0	5	85468

Schachtabdeckungen Klasse B 125/M 125

LF 600 x 600, 700 x 700, Klasse B 125/M 125
entsprechend DIN EN 124/DIN 1229 / DIN EN 1253

Abmessungen



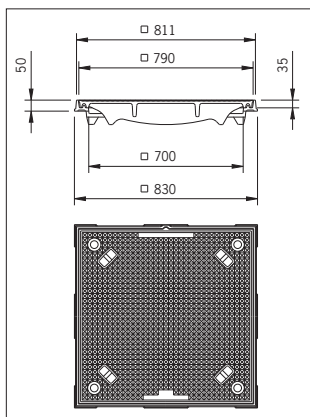
Produktbeschreibungen/ Ausschreibungstexte

Schachtabdeckung
Klasse B 125
entsprechend DIN EN 124/DIN 1229
Klasse M 125
entsprechend DIN EN 1253
lichte Fläche 600 x 600
Bauhöhe 50 mm
Rahmen aus Gusseisen
quadratisch
Deckel aus Gusseisen
ohne Lüftungsöffnungen
mit Sandverschluss
Gewicht ca. 108,0 kg
Art.-Nr. 5435

Produktinformationen

Schachtabdeckung, quadratisch
Klasse B 125/M 125
LF 600 x 600
Bauhöhe 50 mm
Rahmen aus Gusseisen
Deckel aus Gusseisen
ohne Lüftungsöffnungen
mit Sandverschluss
Art.-Nr. 5435

Art.-Nr.	Gew. kg/Stk.	EDV- Best.-Nr.
5435	108,0	85051



Schachtabdeckung
Klasse B 125
entsprechend DIN EN 124/DIN 1229
Klasse M 125
entsprechend DIN EN 1253
lichte Fläche 700 x 700
Bauhöhe 50 mm
Rahmen aus Gusseisen
quadratisch
Deckel aus Gusseisen
ohne Lüftungsöffnungen
mit Sandverschluss
Gewicht ca. 125,0 kg
Art.-Nr. 5435.05

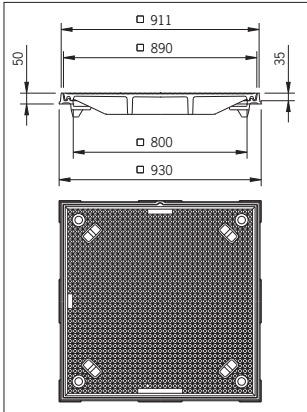
Schachtabdeckung, quadratisch
Klasse B 125/M 125
LF 700 x 700
Bauhöhe 50 mm
Rahmen aus Gusseisen
Deckel aus Gusseisen
ohne Lüftungsöffnungen
mit Sandverschluss
Art.-Nr. 5435.05

Art.-Nr.	Gew. kg/Stk.	EDV- Best.-Nr.
5435.05	125,0	58968

Schachtabdeckungen Klasse B 125/M 125

LF 800 x 800, Klasse B 125/M 125
entsprechend DIN EN 124/DIN 1229 / DIN EN 1253

Abmessungen



Produktbeschreibungen/ Ausschreibungstexte

Schachtabdeckung
Klasse B 125
entsprechend DIN EN 124/DIN 1229
Klasse M 125
entsprechend DIN EN 1253
lichte Fläche 800 x 800
Bauhöhe 50 mm
Rahmen aus Gusseisen
quadratisch
Deckel aus Gusseisen
ohne Lüftungsöffnungen
mit Sandverschluss
Gewicht ca. 170,5 kg
Art.-Nr. 5443

Produktinformationen

Schachtabdeckung, quadratisch
Klasse B 125/M 125
LF 800 x 800
Bauhöhe 50 mm
Rahmen aus Gusseisen
Deckel aus Gusseisen
ohne Lüftungsöffnungen
mit Sandverschluss
Art.-Nr. 5443

Art.-Nr.	Gew. kg/Stk.	EDV- Best.-Nr.
5443	170,5	85052